



FLM-420-O8I2-S Interfacemodule met acht uitgangen, 2 ingangen



- ▶ Acht afzonderlijk schakelbare halfgeleideruitgangen
- ▶ Uitgangen elektrisch gescheiden van LSN-lus en kortsluitbestendig
- ▶ Max. schakelbare stroom per uitgang 700 mA
- ▶ Afzonderlijk instelbare bewakingsfuncties (EOL of contact) voor beide ingangen
- ▶ Behoud van de LSN-lusfuncties bij draadbreek of kortsluiting dankzij twee geïntegreerde isolatoren.
- ▶ Eenvoudige bekabeling dankzij insteekbare klemmenblokken

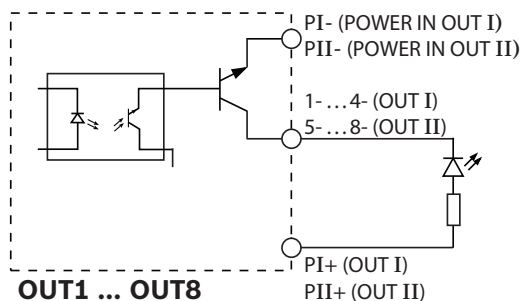
De FLM-420-O8I2-S Interfacemodule met acht uitgangen is uitgerust met acht uitgangen voor de aansturing van externe apparaten en met twee bewaakte ingangen.

Het is een 2-draads LSN-element. Bij aansluiting op de FPA-5000 en FPA-1200 Brandmeldcentrales biedt de interfacemodule de verbeterde functie van LSN improved-technologie.

Basisfuncties

Halfgeleideruitgangen (opencollector)

De uitgangen kunnen onafhankelijk worden geschakeld. Ze zijn elektrisch gescheiden van de LSN-lus en zijn kortsluitbestendig.



Functionaliteit van de halfgeleideruitgangen

Voedingsuitgang

De voeding voor aangesloten belastingen kan individueel worden geselecteerd voor blokken van vier uitgangen:

- Hulpvoeding (AUX) van de brandmeldcentrale
- externe voedingseenheden.

Bewakingsfuncties voor de ingangen

De FLM-420-O8I2-S Uitgangsinterfacemodule voert twee bewakingsfuncties uit:

1. Bewaking van een lijn met eindweerstand
2. Bewaking van een potentiaalvrij contact

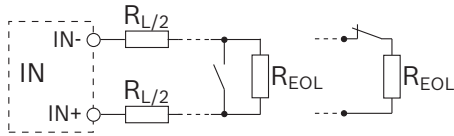
De bewakingsfuncties van de twee ingangen kunnen afzonderlijk worden geselecteerd door de overeenkomstige adressen in te stellen.

Lijnbewaking met eindweerstand

De bewaking met de eindweerstand kan voor elk van de ingangen afzonderlijk worden geactiveerd. De eindweerstand heeft een standaardweerstand van 3,9 k Ω .

De interfacemodule detecteert

- Stand-by
- Activering in het geval van kortsluiting.
- Activering in het geval van lijnonderbreking.



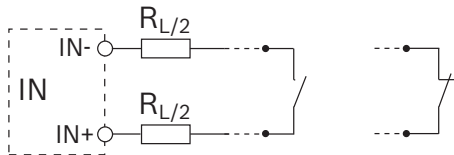
Positie Beschrijving

R_{Σ} Totale lijnweerstand met $R_{\Sigma} = R_{L/2} + R_{L/2} + R_{EOL}$
 $R_{L/2}$ Lijnweerstand

De volgende lijncondities worden betrouwbaar gedetecteerd als de totale lijnweerstand binnen het gespecificeerde bereik ligt:

Lijnconditie	Totale lijnweerstand R_{Σ}
Stand-by	1500 Ω tot 6000 Ω
Kortsluiting	< 800 Ω
Onderbreking	> 12.000 Ω

Contactbewaking



De interfacemodule evalueert de bedrijfsomstandigheden "open" of "gesloten". De normale werking kan voor elke ingang worden geprogrammeerd. Contactbewaking heeft een pulsintensiteit van 8 mA.

Adresschakelaars

De adressen van de interfacemodules worden ingesteld met behulp van draaischakelaars.

Bij aansluiting op de FPA-5000 en FPA-1200 Brandmeldcentrales (LSN improved version-modus), kan de installateur automatische of handmatige adressering met of zonder automatische detectie selecteren. In de LSN classic modus is aansluiting op de brandmeldcentrales BZ 500 LSN, UEZ 2000 LSN en UGM 2020 mogelijk.

Adres	Modus
0 0 0	Lus/steeklijn in LSN improved version-modus met automatische adressering (T-aftakkingen niet mogelijk)
0 0 1 ... 2 5 4	Lus/steeklijn/T-aftakkingen in LSN improved version-modus voor handmatige adressering
CL 0 0	Lus/steeklijn in LSN classic modus

LSN-kenmerken

Geïntegreerde isolatoren zorgen voor het behoud van functies in geval van kortsluiting of draadbreek in de LSN-lus. Er wordt een storingsindicatie verzonden naar de brandmeldcentrale.

Kenmerken van LSN improved version

De interfacemodules van de 420 Serie bieden alle voorzieningen van de LSN improved technologie:

- Flexibele netwerkstructuren, met onder meer T-aftakking zonder aanvullende elementen
- Tot 254 LSN improved-elementen per lus- of steeklijn
- Gebruik van niet-afgeschermd kabel is mogelijk
- Compatibel met bestaande LSN-systemen en centrales.

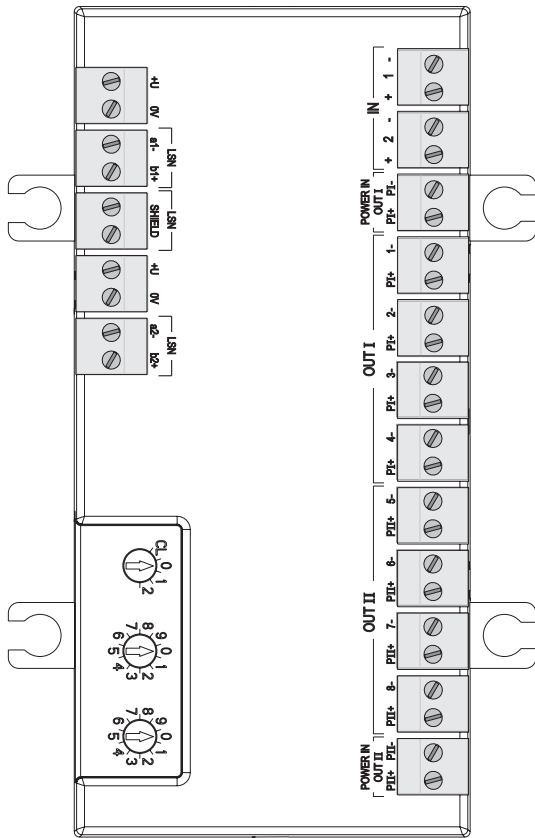
Certificaten en goedkeuringen

Voldoet aan

- EN 54-17: 2005
- EN 54-18: 2005 + AC: 2007

Regio	Certificiëring	
Duitsland	VdS	G 209147 FLM-420-O8I2-S
Europa	CE	FLM-420-O8I2-S
	CPD	0786-CPD20795 FLM-420-O8I2-S
Hongarije	TMT	TMT-36/2010 szamu FLM-420-O8I2-S, FLM-420-O1I1-E, FLM-420-O1I1-D, FLM-420-RLE-S
	MOE	UA1.016-0070230-11 FLM-420-O8I2-S

Installatie/configuratie



Beschrijving

Beschrijving	Aansluiting	Aansluiting
	+U 0V	Voeding voor randapparatuur (klemmen voor doorlussen)
LSN	a1- b1+	LSN inkomend
LSN	AFSCHERMING	Kabelafscherming (indien aanwezig)
	+U 0V	Voeding voor randapparatuur (klemmen voor doorlussen)
LSN	a2- b2+	LSN uitgaand
POWER IN OUTII	PII+ PII-	Voedingsuitgang 5 t/m 8
OUTII	PII+ 8- ... PII+ 5-	Referentiepotentiaal (PII+), geschakelde negatieve potentiaal-uitgang 5 t/m 8
OUTI	PI+ 4- ... PI+ 1-	Referentiepotentiaal (PII+), geschakelde negatieve potentiaal-uitgang 1 t/m 4
POWER IN OUTI	PI+ PI-	Voedingsuitgang 1 t/m 4
IN	+ 2 - + 1 -	Ingang 2 Ingang 1

- Kan worden aangesloten op de FPA-5000 en FPA-1200 Brandmeldcentrales en de LSN classic centrales BZ 500 LSN, UEZ 2000 LSN en UGM 2020.
- Programmeren vindt plaats met de programmeersoftware van de brandmeldcentrale.
- De LSN-aansluiting wordt tot stand gebracht door de twee draden van de LSN-lijn.

- Uitgangen OUTI-1- t/m 4- en OUTII/5- t/m 8- zijn geschakeld tegen het negatieve potentiaal van de interfacemodule (POWER IN UITI- PI- en POWER IN OUTII/ PII-). Positief potentiaal voor OUTI-PI+ en OUTII/PII+ wordt geleverd door de voeding voor randapparatuur (AUX) uit de brandmeldcentrale of door een van de twee externe voedingen, of een combinatie van beide. OUTI/PI+ en POWER IN OUTI/PI+ evenals OUTII/PII+ en POWER IN OUTII/PII+ zijn intern gekoppeld.
- Externe voedingen mogen niet geaard zijn.
- De maximale schakelspanning van de halfgeleideruitgangen bedraagt 30 VDC. De maximale schakelspanning bedraagt 700 mA voor iedere uitgang (afhankelijk van de externe voeding).
- Bij het activeren van de ingangen IN 1 en 2 moeten deze elektrisch geïsoleerd zijn van LSN (bijv. met relaiscontact, drukknop etc.).
- De activeringstijd van de ingangen moet ten minste 3,2 sec. bedragen.
- De maximale kabellengte van alle ingangen die zijn aangesloten op de lus of steeklijn bedraagt 500 m in totaal. Bovendien moeten alle uitgangen die niet elektrisch geïsoleerd zijn van LSN worden opgeteld bij de totale kabellengte (bijv. randapparatuur aangesloten via C-punten). Bij UEZ 2000 LSN en UGM 2020 is de beperking tot 500 m van toepassing op iedere netwerk verwerkingsconverter (NVU).
- De interfacemodule is voorzien van klemmenblokken, zodat een tweede aderpaar naar een voeding voor randapparatuur kan worden doorgelust.
- De kabels worden door rubberen doorvoeren of PG-kabelwartels geleid.
- De insteekbare klemmenblokken maken een eenvoudige bekabeling mogelijk, zelfs bij inbouw van de interfacemodule.
- Gebruik de meegeleverde afstandsbusjes bij montage op een ongelijk oppervlak.
- Voor brandmeldsystemen conform EN 54-2 dienen de interfacemodules als deze branddetectie-apparatuur activeren en waarvan de uitgangen niet worden bewaakt, direct naast of in het te activeren apparaat te worden geplaatst.

Meegeleverde onderdelen

Type	Aantal	Component
FLM-420-O8I2-S	1	Interfacemodule met acht uitgangen, in opbouwbehuizing

Technische specificaties**Elektrische specificaties**

LSN

- LSN-ingangsspanning 15 VDC tot 33 VDC
- Max. stroomverbruik van LSN 5,5 mA

Uitgangen 8, onafhankelijk

- Max. schakelspanning van halfgeleideruitgangen 30 VDC
- Max. schakelbare uitgangsstroom 700 mA per uitgang (afhankelijk van externe voeding)
- Externe voeding 5 VDC tot 30 VDC

Ingangen 2, onafhankelijk

Lijnbewaking met afsluitweerstand

- Afsluitweerstand Nominaal 3,9 k Ω
- Totale lijnweerstand R_{Σ} met $R_{\Sigma} = R_{L/1} + R_{L/2} + R_{EOL}$
 - Stand-by: 1500 Ω tot 6000 Ω
 - Kortsluiting: < 800 Ω
 - Lijnonderbreking: > 12.000 Ω

Contactbewaking

- Max. stroomsterkte (stroompuls) 8 mA

Minimale activeringstijd van de ingangen IN 1 ... 2 3,2 sec

Mechanische specificaties

Aansluitingen 30 schroefaansluitingen

Toegestane kabeldiameter 0,6 mm² tot 3,3 mm²

Adresinstelling 3 draaischakelaars

Materiaal ABS + PC-FR

Kleur van behuizing Signaalwit, RAL 9003

Afmetingen Ca. 140 x 200 x 48 mm (B x H x D)

Gewicht (zonder / met verpakking) Ca. 480 g/800 g

Omgevingseisen

Toegestane bedrijfstemperatuur -20°C tot +65°C

Toegestane opslagtemperatuur -25°C tot +80°C

Toegestane rel. vochtigheid < 96% (niet-condenserend)

Veiligheidsklasse conform IEC 60950 Klasse III-apparaat

Beschermingsklasse conform IEC 60529 IP 54

Systeengrenswaarden

De maximale kabellengte van alle ingangen en uitgangen die zijn aangesloten op de lus of steeklijn en niet elektrisch geïsoleerd zijn van LSN. 500 m in totaal

Bestelinformatie

FLM-420-O8I2-S Interfacemodule met acht uitgangen, 2 ingangen
In opbouwbehuizing

FLM-420-O8I2-S

Nederland:
Bosch Security Systems B.V.
Postbus 80002
5600 JB Eindhoven
Telefoon: +31 40 2577 200
Fax: +31 40 2577 202
nl.securitysystems@bosch.com
www.boschsecurity.nl

België:
Bosch Security Systems NV/SA
Torkonjestraat 21F
8510 Kortrijk-Marke
Telefoon: +32 56 20 02 40
Fax: +32 56 20 26 75
be.securitysystems@bosch.com
www.boschsecurity.be

Vertegenwoordigd door