

# LBC 3099/41 천장형 라우드스피커

www.boschsecurity.com



# BOSCH

생활 속의 기술



- ▶ 탁월한 음성 및 음악 재생 품질
- ▶ 높은 음압 레벨
- ▶ 천장이 높은 환경에 적합
- ▶ 천장 매립형
- ▶ 클램프를 이용한 장착

LBC 3099/41 은 천장 매립형 라우드스피커로 천장이 높은 실내와 같은 강력한 출력이 필요한 환경에 적합합니다. 이 제품은 높은 음압 레벨을 제공하고 넓은 주파수 대역을 지원하므로 음성 전달력이 뛰어날 뿐만 아니라 높은 품질의 음악을 재생할 수 있습니다. 이 제품은 상점, 백화점, 학교, 사무실, 스포츠 경기장, 호텔, 식당 등의 환경에서 사용됩니다.

## 기능

LBC 3099/41 에는 일체형 24W 듀얼콘 라우드스피커가 장착되어 있으며 100V 정합 변압기가 프레임 뒷면에 장착되어 있습니다. 매력적으로 디자인된 금속 그릴은 전면부에 통합되어 있으며 눈에 거슬리지 않는 깔끔한 흰색으로 마감처리되어 있습니다(RAL 9010).

음성 경보 라우드스피커  
음성 경보 라우드스피커는 음성 대피 안내 방송의 성능이 규정으로 정해진 건물에 설비하기 위해 특별히 설계된 제품입니다. LBC 3099/41 은 음성 경보 시스템에 사용하도록 설계되어 있으며 비상 관련 표준을 준수합니다.

이 라우드스피커는 보호 기능을 내장하고 있어 화재시 라우드스피커가 손상되더라도 스피커와 연결된 회로에 장애가 발생하지 않습니다. 이러한 식으로 시스템의 무결성이 유지되므로 다른 구역의 라우드스피커를 통해 계속해서 사람들에게 상황을 알릴 수 있습니다. 이 라우드스피커는 세라믹 터미널 블록, 온도 퓨즈 및 고온용 내열 배선을 갖추고 있습니다.

또한 옵션으로 제공되는 소방용 돔 LBC 3082/00 을 장착하면 케이블 종단에 대한 보호 기능을 더욱 강화할 수 있습니다.

## 인증 및 승인

Bosch 의 모든 라우드스피커는 IEC 268-5 PHC(Power Handling Capacity) 표준에 따라 설계되어 있어 정격 전력에서 100 시간을 작동해도 이상이 발생하지 않습니다. 또한 Bosch 는 SAFE(Simulated Acoustical Feedback Exposure) 테스트를 개발하여 단시간 동안 정격 전력의 두 배에 달하는 전력이 공급되더라도 제품에 이상이 없음을 입증했습니다. 이처럼 극한의 상황에서도 변함 없는 신뢰성이 보장되므로 고객의 만족도가 높아지고 보다 오랜 작동 수명이 보장되며 고장이나 성능 저하의 가능성이 크게 감소합니다.

안전	EN 60065 준수
비상	BS 5839-8/EN 60849 준수
외형 보호 기능	DIN VDE 0710 Part 13 준수

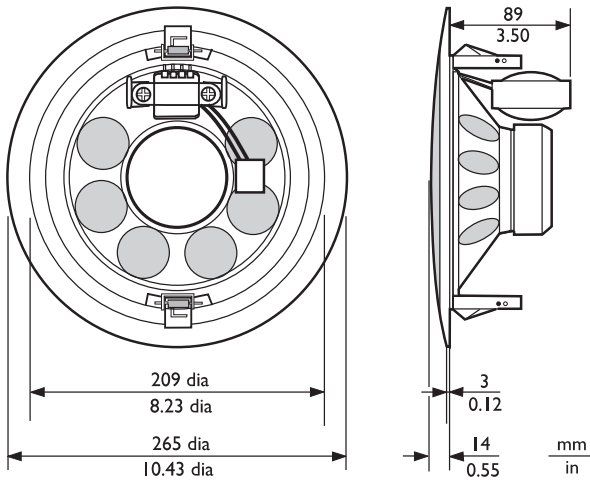
지역	인증서
유럽	CE

설치/구성 참고 사항

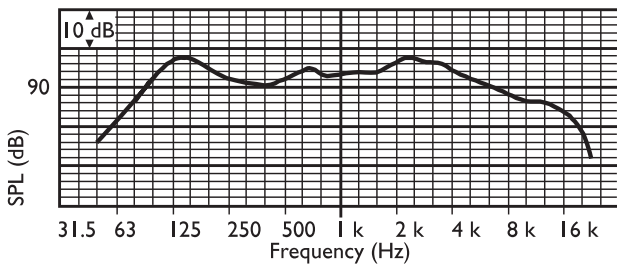


LBC 3099/41 및 LBC 3082/00 소방용 돔 구성품  
 이 장치에는 스프링식 잠금 클램프가 2 개 내장되어 있어 9 - 25mm(0.35 - 1.0in) 두께의 서스펜드형 천장 및 벽면 보드의 구멍에 고정시킬 수 있습니다. 또한 210mm(8.3in) 직경의 구멍을 표시할 수 있는 원형 템플릿이 라우드스피커에 함께 포함되어 있습니다.

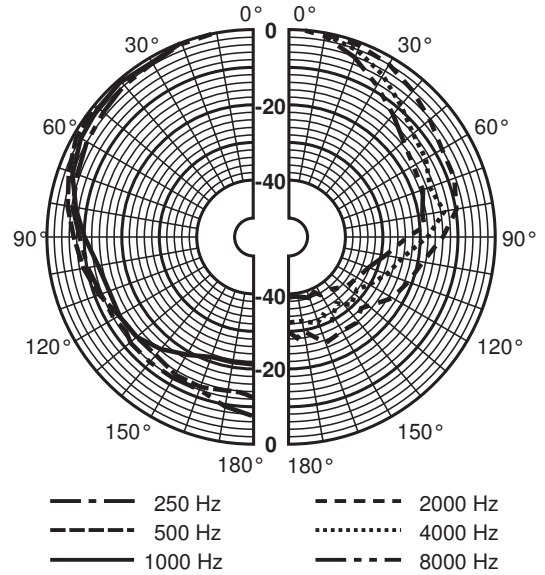
터미널 블록  
 이 장치에는 스크루 연결 방식의 3 상 터미널 블록(접지 포함)이 있어 루프 스루 배선에 적합합니다. 정합 변압기에는 3 개의 1 차 탭이 있어 출력 레벨을 표준 전출력, 반출력 또는 1/4 출력 중에서 선택할 수 있습니다(3dB 단위).



크기(mm(in))



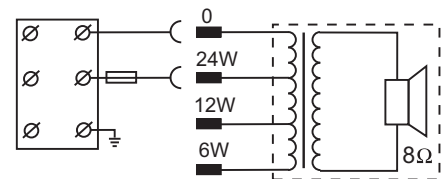
주파수 응답



플라 다이어그램(핑크 노이즈로 측정)

	125 Hz	250 Hz	500 Hz	1kHz	2kHz	4kHz	8kHz
SPL 1.1	94	92	90	92	94	93	86
최대 SPL	108	106	104	106	108	107	100
Q 팩터	3.7	4.5	2.8	5.2	8.9	17.4	34
효율	0.85	0.44	0.63	0.38	0.36	0.14	0.02
수평각	180	180	180	160	90	60	40
수직각	180	180	180	160	90	60	40

옥타브 단위로 지정된 음향 성능



회로도

제공된 부품

수량	구성품
1 개	LBC 3099/41 천장형 라우드스피커
1 개	210mm(8.3in) 크기의 원형 템플릿

## 기술 사양

## 전기적 특성\*

최대출력	36W
정격출력(PHC)	24/12/6W
음압 레벨 24W/1W(1kHz, 1 m)	106dB/92dB(SPL)
음압 레벨 @ 24W/1W(4kHz, 1m)	107dB/93dB(SPL)
유효 주파수 대역(-10dB)	60Hz - 18kHz
개방각 @ 1kHz/4kHz(-6dB)	160°/60°
정격 전압	100V
정격 임피던스	417ohm
커넥터	3 극 스크루 터미널 블록

\* IEC 60268-5 에 준한 기술적 성능 데이터

## 기계적 특성

직경	265mm(10.4in)
최대 두께	89mm(3.5in)
장착용 구멍	210mm(8.3in)
스피커 직경	203.2mm(8in)
무게	1.8 kg(4lb)
색상	흰색(RAL 9010)
마그넷 무게	283g(10oz)

## 환경적 특성

작동 온도	-25°C - +55°C(-13°F - +131°F)
보관 온도	-40°C - +70°C(-40°F - +158°F)
상대습도	<95%

## 주문 정보

**LBC 3099/41** 천장형 라우드스피커

천장형 라우드스피커, 24W, 통합형 원형 금속 그릴, 2 개의 천장 장착용 스프링식 클램프, 3 웨이 스크루 터미널 블록, 흰색 RAL 9010

주문 번호 **LBC3099/41**

## 액세서리

**LBC 3082/00** 소방용 돔

LBC 3099/41 천장형 라우드스피커의 소방용 금속 돔, 진홍색 RAL 3000

주문 번호 **LBC 3082/00**

대표:

대한민국 (ST/SKR)  
한국로버트보우기전주식회사  
기흥구 보경동 298 번지  
경기도 용인시 우)446-913  
전화: 82 31 270 4765  
팩스: 82 31 270 4601  
kyoungnam.kim@kr.bosch.com  
www.boschsecurity.co.kr