

LBB 4430/00 콜 스테이션 기본형

www.boschsecurity.com



BOSCH

생활 속의 기술



- ▶ 리던던트 네트워크 연결
- ▶ 전원 'On' 표시
- ▶ 상태/오류 표시
- ▶ 지정 구역의 우선 순위가 대기 중인 안내 방송보다 앞선다는 것을 알려주는 표시 기능
- ▶ 마이크 캡슐 감시

기본 콜 스테이션을 통해 수동으로 또는 사전 녹음 메시지를 이용해 사전 지정된 구역으로 안내 방송을 내보낼 수 있습니다. 기본 콜 스테이션은 마이크 연결대를 자유롭게 조절할 수 있는 마이크와 푸시-투-토크(Push-to-talk)버튼, 스피커 및 헤드셋 소켓으로 구성되어 있습니다.

LBB 4430/00 은 최대 16 개의 키패드(LBB 4432/00 또는 LBB 4434/00)를 이용해 확장할 수 있으며, 각각의 키패드에는 프로그래밍이 가능한 8 개의 버튼이 있습니다. 또한 숫자 키패드(PRS-CSNKP)를 이용해 확장할 수도 있습니다.

기능

이 콜 스테이션은 카디오이드 지향성을 특징으로 하는 자체 감시 기능이 내장된 구스넥 마이크를 가지고 있으며 명료한 음성 전달력을 제공합니다. 리미터와 음성 필터는 음성 명료도를 높여 주고 오디오 클리핑을 방지해 줍니다. 또한 모니터링 스피커와 헤드셋의 볼륨을 조절할 수 있습니다. 이 콜 스테이션은 차임벨을 울리거나 사전 녹음 메시지를 재생할 때 자체 스피커를 이용합니다. 헤드셋이 연결되어 있는 경우에는 헤드셋이 마이크와 스피커의 역할을 대신합니다. 또한 자체 DSP 를 가지고 있어 아날로그와 디지털 오디오 사이를 전환할 수 있으며 감도 조정, 리미팅 및 파라메트릭 이퀄라이제이션 기능을 오디오 프로세싱의 일부로 포함시킬 수 있습니다.

최대 16 개의 콜 스테이션 키패드를 직렬 통신 링크를 통해 스테이션에 연결할 수 있으며 키패드에 전력 또한 공급합니다. 최대 224 개의 우선 순위를 콜 스테이션에 할당할 수 있으며 모든 구성은 Praesideo 네트워크 컨트롤러를 통해 실행할 수 있습니다.

이 콜 스테이션은 완벽한 감시 기능을 제공하며 이중 안전 작동을 지원합니다. 따라서 이 콜 스테이션은 Praesideo 네트워크 컨트롤러가 고장을 일으키더라도 비상 방송을 내보낼 수 있습니다.

제어기 및 표시등

- 3 개의 상태 표시 LED
- 구성 가능한 PTT 버튼
- 라우드스피커/헤드셋 볼륨 제어기

상호 연결

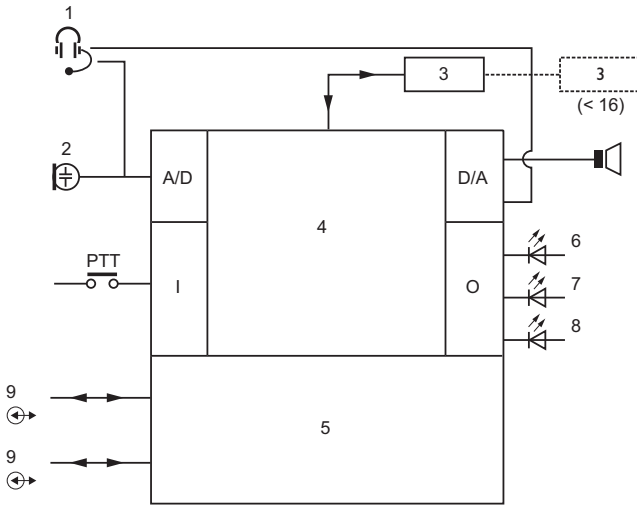
- 시스템 네트워크 연결 장치 2 개
- 콜 스테이션 키패드용 직렬 데이터 및 전원 공급 인터페이스
- 헤드셋용 3.5mm 잭

인증 및 승인

안전	IEC 60065/EN 60065 준수
전자기 내성	EN 55103-2/EN 50130-4/EN 50121-4 준수
전자기 방출	EN 55103-1/FCC-47 Part 15B 준수
비상	EN 60849/EN 54-16/ISO 7240-16 준수
해양	IEC 60945 준수

지역	인증서	
유럽	CPR	EU_CPR
	CE	
	CE	COC
	CE	CertAlarm
	CE	DOP
폴란드	GL	
	CNBOP	

설치/구성 참고 사항



- 1 헤드셋
- 2 마이크
- 3 키패드
- 4 네트워크 프로세서 및 DSP
- 5 네트워크 리턴던시 스위칭
- 6 전원/오류
- 7 방송 스테이션 상태
- 8 네트워크 상태
- 9 네트워크 연결

제공된 부품

수량	구성품
1 개	LBB 4430/00 기본 방송 스테이션
1 개	플랫 케이블

기술 사양

전기적 특성

외부 전원 공급 장치	18 - 56VDC
전력 소비	4.4W(DC)(키보드 제외)
마이크	
표준 음향 입력 레벨	75 - 90dB SPL
S/N	>60dB @ 85dB SPL
주파수 응답	340Hz - 14kHz(-3dB)
라우드스피커	
S/N	80dB(최대 출력)
음압 레벨	85dB(SPL) @ 0.5m(1kHz)
헤드셋	
커넥터	3.5mm 잭
권장 유형	Hosiden HBH 0058

기계적 특성

크기(높이 x 가로 x 세로)	90 x 160 x 200mm
무게	0.95kg(2.1lb)
설치	탁상형
색상	차코
마이크 연결대 길이	380mm

환경적 특성

작동 온도	-5°C - +45°C(+23°F - +113°F)
보관 온도	-20°C - +70°C(-4°F - +158°F)
습도	15% - 90%
대기 압력	600 - 1100hPa

주문 정보

LBB 4430/00 콜 스테이션 기본형
 조절식 연결대에 마이크가 있는 콜 스테이션, PTT(푸시-투-토크) 버튼 및 모니터링 라우드스피커, Praesideo 네트워크에서 전원을 공급 받음
 주문 번호 **LBB4430/00**

액세서리

LBB 4432/00 콜 스테이션 키패드
 프로그래밍이 가능한 8 개의 버튼과 상태 표시등이 있는 콜 스테이션, 콜 스테이션에 최대 16 개의 키패드 연결 가능
 주문 번호 **LBB4432/00**

LBB 4434/00 콜 스테이션 키패드 키트

프로그래밍이 가능한 8 개의 버튼과 상태 표시등이 있는 맞춤형 콜 스테이션의 확장을 위한 PCB, 콜 스테이션에 최대 16 개의 키패드 연결 가능

주문 번호 **LBB4434/00**

PRS-CSNKP 숫자 키패드

대형 시스템에서 사용자 액세스 제어 및 구역 선택에 사용되는 콜 스테이션 숫자 키패드와 LCD, 콜 스테이션 키패드와 결합 가능

주문 번호 **PRS-CSNKP**

대표:

대한민국 (ST/SKR)
한국로버트보우기전주식회사
기흥구 보경동 298 번지
경기도 용인시 우)446-913
전화: 82 31 270 4765
팩스: 82 31 270 4601
kyoungnam.kim@kr.bosch.com
www.boschsecurity.co.kr