

Praesideo 콜 스테이션 원격 모듈

www.boschsecurity.com



BOSCH

생활 속의 기술



- ▶ CAT-5 케이블을 통해 콜 스테이션 인터페이스에 연결
- ▶ Praesideo 광 네트워크를 최장 1km 까지 연장 가능
- ▶ 키패드 연결
- ▶ 트랜스듀서 및 상태 LED 연결
- ▶ 안정적인 금속 인클로저

PRS-CSRM 은 원격 콜 스테이션 PRS-CSR 과 동일한 기능을 제공하는 모듈로 단지 하우징과 기타 구성품이 포함되지 않는다는 점만 다를 뿐입니다. 맞춤형 콜 스테이션 또는 패널을 만드는 구성 블록입니다. 이 장치는 CAT-5 케이블을 통해 Praesideo 광 네트워크의 일부인 콜 스테이션 인터페이스 PRS-CSI 와 일대일로 연결됩니다. 디지털 오디오 및 제어 데이터를 송수신하는 CAT-5 케이블의 길이는 최장 1km 까지 가능하지만, CAT-5 케이블은 Praesideo 광 네트워크 길이에 포함되지 않습니다. 따라서 네트워크의 전체 길이를 상당히 늘릴 수 있는 장점이 있습니다.

PRS-CSRM 은 최대 16 개의 키패드(LBB 4432/00 또는 PRS-CSKPM)를 이용해 확장할 수 있으며, 각각의 키패드에는 구성 가능한 8 개의 버튼이 있습니다. 또한 숫자 키패드 (PRS-CSNKP)를 이용해 확장할 수도 있습니다.

기능

이 콜 스테이션 모듈은 자체 감시 방식의 마이크에 대한 연결을 지원합니다. 리미터와 음성 필터는 음성 명료도를 높여 주고 오디오 클리핑을 방지해 줍니다. 또한 모니터링 스피커와 헤드셋의 볼륨을 조절할 수 있습니다. 이 콜 스테이션은 차임벨을 울리거나 사전 녹음 메시지를 재생할 때 연결된 라우드스피커 또는 헤드폰을 통해 모니터링될 수 있습니다. 헤드셋이 연결되어 있는 경우에는 헤드셋이 마이크와 스피커의 역할을 대신합니다. 이 콜 스테이션은 감도 조정, 리미팅, 파라메트릭 이퀄라이제이션을 비롯한 오디오 프로세싱 기능을 위한 자체 DSP 를 가지고 있습니다.

이 모듈은 CAT-5 케이블을 통해 인터페이스 장치로부터 전원을 공급받을 뿐만 아니라 유난히 긴 케이블과 여러 개의 키패드가 사용되는 극한 상황에 대비하여 로컬 전원 공급 연결 장치 또한 장착하고 있습니다.

콜 스테이션 키패드를 직렬 통신 링크를 통해 모듈에 연결할 수 있으며 키패드에 전력 또한 공급합니다.

이 리모트 콜 스테이션은 완벽한 감시 기능을 제공하며 이중 안전 작동을 지원합니다. 따라서 이 콜 스테이션은 Praesideo 네트워크 컨트롤러가 고장을 일으키더라도 비상 방송을 내보낼 수 있습니다.

제어기 및 표시등

이들 품목은 설치자로부터 공급되어야 합니다.

상호 연결

- 외부 전원 공급 장치 및 2 개의 제어 입력
- 콜 스테이션 키패드용 직렬 데이터 및 전원 공급 인터페이스
- 마이크
- 라우드스피커
- 버저
- 헤드셋
- 라우드스피커/헤드셋 볼륨 제어기
- 제어 입력(Press-To-Talk 버튼용)
- 5 개의 제어 출력(상태 표시 LED 용)

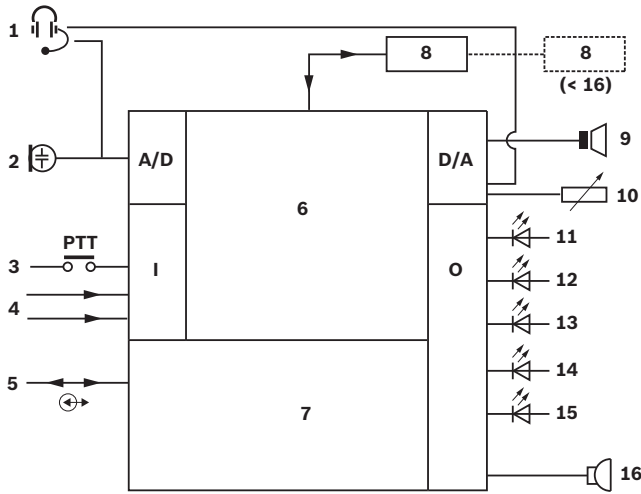
인증 및 승인

안전	IEC 60065/EN 60065 준수
전자기 내성	EN 55103-2 준수

전자기 방출	EN 55103-1/FCC-47 파트 15B 준수
비상	EN 60849, EN54-16 및 ISO7240-16 준수
해양	IEC 60945 준수(염수 분무 테스트 제외)

지역	인증서	
유럽	CE	COC
	CE	COC
	CE	

설치/구성 참고 사항



- 1 헤드셋
- 2 마이크
- 3 버튼 누르고 발언(PTT) 스위치
- 4 제어 입력
- 5 네트워크 연결
- 6 네트워크 프로세서 및 DSP
- 7 네트워크 리턴던시 스위칭
- 8 키패드
- 9 라우드스피커 출력
- 10 볼륨 제어기
- 11 전원 상태
- 12 오류 상태
- 13 콜 상태
- 14 비상 상태
- 15 시스템 오류 상태
- 16 버저

제공된 부품

수량	구성 요소
1	PRS-CSRМ 콜 스테이션 원격 모듈
1	커넥터 세트

기술 사양

전기적 특성

전력 소비	4W @ 48V(키패드 제외)
외부 전원 공급	18 - 56VDC

마이크

감도	-63 - -48dBV
SNR	-55dBV 에서 60dB 초과
주파수 응답	340Hz - 14kHz(-3dB)

라우드스피커 출력

S/N	80dB ±3dB(최대)
임피던스	8 - 32ohm
전원	표준 100mW, 최대 300mW

헤드셋

입력 감도	-52 - -37dBV
이어폰 임피던스	>16ohm

상태 출력

상태 출력	오픈 컬렉터/드레인 5 개
최대 전류(내부)	10mA/핀, 총 30mA
최대 전압	56V/핀
최대 싱크 전류	100mA/출력 핀

제어 입력

제어 입력	2 개
운영	폐쇄 접점(자체 감시 기능 작동)

기계적 특성

크기(높이 x 가로 x 세로)	43 x 183 x 164mm (1.69 x 7.20 x 6.46in)
무게	0.8kg(1.76lb)
장착	스택킹 지원 금속 인클로저

환경적 특성

작동 온도	-5°C - +55°C(+23°F - +131°F)
보관 온도	-20°C - +70°C(-4°F - +158°F)
습도	15% - 90%
대기 압력	600 - 1100hPa

주문 정보

Praesideo 콜 스테이션 원격 모듈

맞춤형 원격 콜 스테이션용 모듈, 마이크 연결부, PTT(푸시-투-토크) 버튼, 모니터링 라우드스피커, CAT-5 케이블을 통해 PRS-CSI 에 연결됨

주문 번호 **PRS-CSRM**

액세서리

PRS-CSI 콜 스테이션 인터페이스

장착 클램프가 있는 소형 장치, Praesideo 네트워크와 최대 1,000m 떨어진 CAT-5 로 연결된 원격 콜 스테이션 간의 인터페이스 지원, Praesideo 네트워크에서 전원을 공급 받음

주문 번호 **PRS-CSI**

Praesideo 콜 스테이션 키패드 모듈

프로그래밍이 가능한 8 개의 버튼과 상태 표시등이 있는 맞춤형 콜 스테이션의 확장을 위한 모듈, 콜 스테이션에 최대 16 개의 키패드 키트 연결 가능

주문 번호 **PRS-CSKPM**

LBB 4432/00 콜 스테이션 키패드

프로그래밍이 가능한 8 개의 버튼과 상태 표시등이 있는 콜 스테이션, 콜 스테이션에 최대 16 개의 키패드 연결 가능

주문 번호 **LBB4432/00**

PRS-CSNKP 숫자 키패드

대형 시스템에서 사용자 액세스 제어 및 구역 선택에 사용되는 콜 스테이션 숫자 키패드와 LCD, 콜 스테이션 키패드와 결합 가능

주문 번호 **PRS-CSNKP**

대표:

대한민국 (ST/SKR)

한국로보트보위기술주식회사

기흥구 보경동 298 번지

경기도 용인시 우)446-913

전화: 82 31 270 4765

팩스: 82 31 270 4601

kyoungnam.kim@kr.bosch.com

www.boschsecurity.co.kr