

Praesideo 콜 스테이션 모듈

www.boschsecurity.com



BOSCH

생활 속의 기술



- ▶ 리던던트 네트워크 연결
- ▶ 상태 LED 연결
- ▶ 마이크 및 라우드스피커 연결
- ▶ 키패드 연결
- ▶ 안정적인 금속 인클로저

이 콜 스테이션 모듈은 LBB 4430/00 기본 콜 스테이션과 동일한 기능을 갖춘 맞춤형 콜 스테이션을 구성할 때 사용됩니다. 모듈은 Praesideo 네트워크로부터 전원을 공급받지만, 외부 전원 공급 장치를 연결할 수도 있습니다. 2 개의 감시 방식의 제어 입력부에서는 외부 전원 공급 장치의 전원 공급 상태 정보를 수신할 수 있습니다.

PRS-CSM 은 최대 16 개의 키패드(LBB 4432/00 또는 PRS-CSKPM)를 이용해 확장할 수 있으며, 각각의 키패드에는 프로그래밍이 가능한 8 개의 버튼이 있습니다. 또한 숫자 키패드(PRS-CSNKP)를 이용해 확장할 수도 있습니다.

기능

이 콜 스테이션 모듈에는 리미터와 음성 필터가 내장되어 있어 음성 명료도를 높여 주고 오디오 클리핑을 방지해 줍니다. 포텐셔미터를 연결하면 모니터링 스피커와 헤드셋의 볼륨을 제어할 수 있습니다. 이 콜 스테이션은 차임벨을 울리거나 사전 녹음 메시지를 재생할 때 연결된 라우드스피커 또는 헤드폰을 통해 모니터링될 수 있습니다. 이 콜 스테이션 모듈은 감도 조정, 리미팅, 파라메트릭 이퀄라이제이션을 비롯한 오디오 프로세싱 기능을 위한 자체 DSP 를 가지고 있습니다.

최대 16 개의 콜 스테이션 키패드를 직렬 통신 링크를 통해 스테이션에 연결할 수 있으며 키패드에 전력 또한 공급합니다. 최대 224 개의 우선 순위를 할당할 수 있습니다. 모든 구성은 Praesideo 네트워크 컨트롤러를 통해 실행됩니다.

이 콜 스테이션 모듈은 완벽한 감시 기능을 제공하며 이중 안전 작동을 지원합니다. 따라서 이 콜 스테이션은 Praesideo 네트워크 컨트롤러가 고장을 일으키더라도 비상 방송을 내보낼 수 있습니다.

제어기 및 표시등
이들 품목은 설치자로부터 공급되어야 합니다.

상호 연결

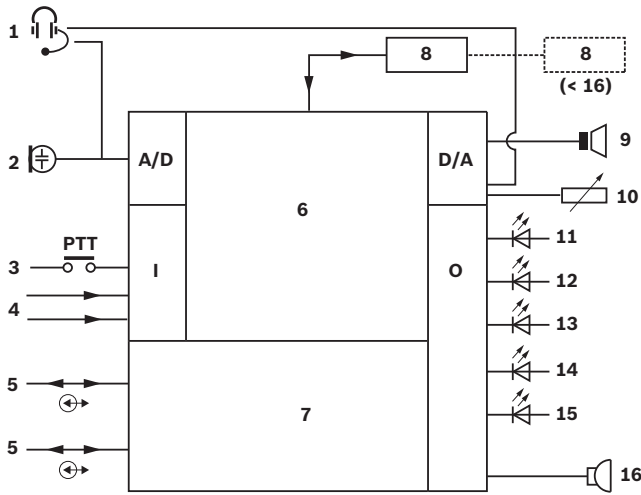
- 네트워크 커넥터 2 개(시스템 버스)
- 백업 전원 공급 장치 및 2 개의 제어 입력
- 콜 스테이션 키패드용 직렬 데이터 및 전원 공급 인터페이스
- 라우드스피커
- 헤드셋
- 버저
- 라우드스피커/헤드셋 볼륨 제어기
- 제어 입력(Press-To-Talk 버튼용)
- 5 개의 제어 출력(상태 표시 LED 용)

인증 및 승인

안전	IEC 60065/EN 60065 준수
전자기 내성	EN 55103-2 준수
전자기 방출	EN 55103-1/FCC-47 파트 15B 준수

비상	EN 60849, EN54-16 및 ISO7240-16 준수	
해양	IEC 60945 준수(염수 분무 테스트 제외)	
지역	인증서	
유럽	CE	COC
	CE	COC
	CE	

설치/구성 참고 사항



- 1 헤드셋
- 2 마이크
- 3 버튼 누르고 발언(PTT) 스위치
- 4 제어 입력
- 5 네트워크 연결
- 6 네트워크 프로세서 및 DSP
- 7 네트워크 리턴던시 스위칭
- 8 키패드
- 9 라우드스피커 출력
- 10 볼륨 제어기
- 11 전원 상태
- 12 오류 상태
- 13 콜 상태
- 14 비상 상태
- 15 시스템 오류 상태
- 16 버저

제공된 부품

수량	구성 요소
1	PRS-CSM 콜 스테이션 모듈
1	커넥터 세트

기술 사양

전기적 특성

전력 소비	6.2W(DC)(표시등 및 키패드 제외)
마이크 입력	1 개
감도	-63 ~ -48dBV
S/N	-55dBV 에서 60dB 초과
주파수 응답	340Hz - 14kHz(-3dB)
라우드스피커 출력	1 개
S/N	80dB ±3dB(최대)
임피던스	8 - 32ohm
전원	표준 100mW, 최대 300mW
헤드셋	1 개
입력 감도	-52 ~ -37dBV
이어폰 임피던스	>16ohm
상태 출력	오픈 컬렉터/드레인 5 개
최대 전류(내부)	10mA/핀, 총 30mA
최대 전압	56V/핀
최대 싱크 전류	100mA/출력 핀
제어 입력	폐쇄 접점 2 개(자체 감시 기능 작동)

기계적 특성

크기(높이 x 가로 x 세로)	43 x 183 x 164mm (1.69 x 7.20 x 6.46in)
무게	0.8kg(1.76lb)
장착	스택킹 지원 금속 인클로저

환경적 특성

작동 온도	-5°C ~ +55°C (+23°F ~ +131°F)
보관 온도	-40°C ~ +70°C (-40°F ~ +158°F)
습도	15% - 90%
대기 압력	600 - 1100hPa

주문 정보

Praesideo 콜 스테이션 모듈

마이크가 연결된 맞춤형 콜 스테이션의 모듈, PTT(푸시-투-토크) 버튼 및 모니터링 라우드스피커, Praesideo 네트워크에서 전원을 공급 받음
주문 번호 **PRS-CSM**

액세서리

Praesideo 콜 스테이션 키패드 모듈

프로그래밍이 가능한 8 개의 버튼과 상태 표시등이 있는 맞춤형 콜 스테이션의 확장을 위한 모듈, 콜 스테이션에 최대 16 개의 키패드 키트 연결 가능
주문 번호 **PRS-CSKPM**

LBB 4432/00 콜 스테이션 키패드

프로그래밍이 가능한 8 개의 버튼과 상태 표시등이 있는 콜 스테이션, 콜 스테이션에 최대 16 개의 키패드 연결 가능
주문 번호 **LBB4432/00**

PRS-CSNKP 숫자 키패드

대형 시스템에서 사용자 액세스 제어 및 구역 선택에 사용되는 콜 스테이션 숫자 키패드와 LCD, 콜 스테이션 키패드와 결합 가능
주문 번호 **PRS-CSNKP**

대표:

대한민국 (ST/SKR)
한국로버트보우기전주식회사
기흥구 보경동 298 번지
경기도 용인시 우)446-913
전화: 82 31 270 4765
팩스: 82 31 270 4601
kyoungnam.kim@kr.bosch.com
www.boschsecurity.co.kr