

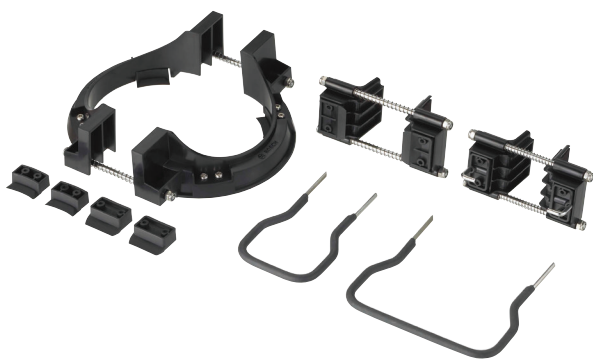
# DCN-FET フラッシュマウント取り外し工具

www.boschsecuritysystems.jp



**BOSCH**

独創を、みんなのものに



- ▶ 壊したり傷つけることなく容易にパネルを取り外すことが可能
- ▶ 上側および下側からのパネルの取り外しに対応

DCN-FET フラッシュマウント取り外し工具は、埋め込まれているパネルを取り外すために使用します。

## 標準装備部品

数量	コンポーネント
1	50 mm (1.97 in) または 100 mm (3.94 in) パネルを上側から抜き取るための工具
1	DCN-MIC パネルを上側から抜き取るための工具
1	DCN-FLSP パネルを上側から抜き取るための工具
1	スペアブロックのセット
1	50 mm (1.97 in) パネルを下側から抜き取るための工具
1	100 mm (3.94 in) パネルを下側から抜き取るための工具

## 技術仕様

### 機械的仕様

色	ブラック
材質	ABS/金属

## オーダー情報

**DCN-FET** フラッシュマウント取り外し工具  
DCN Next Generation フラッシュマウント取り外し工具、  
フラッシュマウントパネル取り外し用。  
オーダー番号 **DCN-FET**