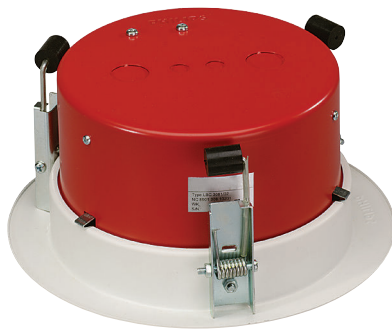


LBC 3081/02 cupola protettiva antincendio

www.boschsecurity.it



BOSCH
Tecnologia per la vita



In caso di incendio, la cavità del soffitto in cui sono installati gli altoparlanti può consentire la propagazione delle fiamme nell'edificio. Per impedire la propagazione del fuoco attraverso questa cavità, è possibile dotare l'altoparlante da soffitto di una cupola protettiva antifiamma in acciaio (LBC 3081/02).

Questa cupola protettiva opzionale viene inserita a scatto nell'anello di montaggio tramite tre molle a balestra, prima dell'inserimento dell'altoparlante. Per una maggiore comodità, un cavo di sicurezza consente all'installatore di appendere temporaneamente l'altoparlante durante l'installazione. Questo cavo offre una maggiore sicurezza anche dopo l'installazione. La cupola è dotata di quattro fori premistoppa: due per i passafilo (in dotazione) e due per i premistoppa per cavi (PG 13).

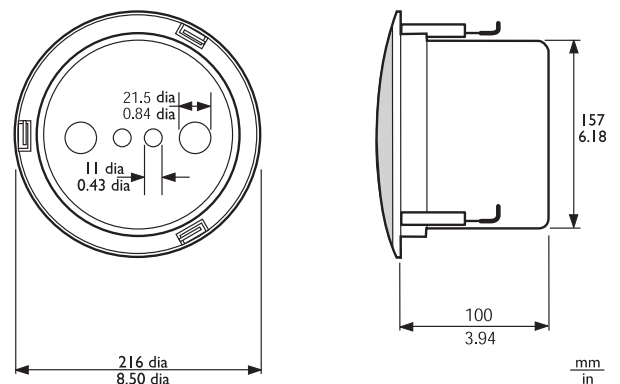
Questa cupola protettiva antifiamma può essere utilizzata solo con l'altoparlante da soffitto LBC 3086/41.



Nota

La foto del prodotto include l'altoparlante LBC 3086/41

Pianificazione



Dimensioni dell'altoparlante LBC3086/41 e della cupola protettiva antifiamma LBC 3081/02 in mm

Pezzi inclusi

Q.tà	Componenti
1	LBC 3081/02 Cupola protettiva antifiamma
1	Cavo di sicurezza
2	Gommini

Specifiche tecniche

Specifiche meccaniche

Dimensioni (diametro x profondità max)	157 mm x 70 mm
Peso	360 g
Colore	Rosso fuoco (RAL 3000)
Certificato B15	Conforme a DIN 4102

Informazioni per l'ordinazione

LBC 3081/02 cupola protettiva antincendio

Dome protettiva antincendio in metallo per altoparlante da soffitto LBC 3086/41, colore rosso fiamma RAL 3000.

Numero ordine **LBC3081/02**

Rappresentato da:

Italy:

Bosch Security Systems S.p.A.
Via M.A.Colonna, 35
20149 Milano
Phone: +39 02 3696 1
Fax: +39 02 3696 3907
it.securitysystems@bosch.com
www.boschsecurity.it