

LBC 2900/xx microfoni palmari unidirezionali

www.boschsecurity.it



BOSCH
Tecnologia per la vita



- ▶ Microfono dinamico unidirezionale
- ▶ Portatile o con supporto tramite clip (in dotazione)
- ▶ Struttura robusta
- ▶ Moderna finitura antiriflesso di colore grigio scuro

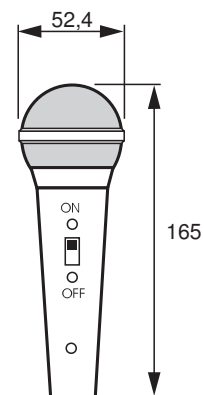
Grazie a questo microfono unidirezionale, Bosch è in grado di offrire eccellenti prestazioni audio ad un prezzo vantaggioso. LBC 2900/xx è basato su un elemento trasduttore dinamico progettato per garantire un'elevata intelligibilità del parlato. Il suo involucro resistente ed elegante ne permette l'impiego in una vasta gamma di applicazioni per l'amplificazione sonora e la comunicazione al pubblico.

Funzioni di base

Il modello LBC 2900/xx è un microfono unidirezionale utilizzabile in modo portatile o montato su supporto. Il microfono presenta un'eccellente direzionalità cardioide in grado di ridurre l'effetto di feedback acustico. L'interruttore on/off incorporato e il connettore bloccabile XLR a 3 poli garantiscono un collegamento semplice e sicuro. Il design moderno assicura un'ottima schermatura contro i fruscii.

LBC 2900/xx è il microfono ideale da abbinare agli amplificatori Bosch, dotati di connettori jack o XLR per canali di ingresso. Utilizzati congiuntamente, offrono soluzioni economiche e versatili, ideali per negozi, ristoranti, centri ricreativi ed altre applicazioni per la comunicazione al pubblico.

Pianificazione



Dimensioni in mm

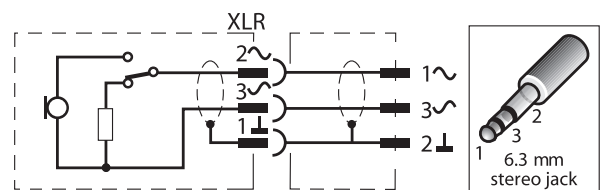
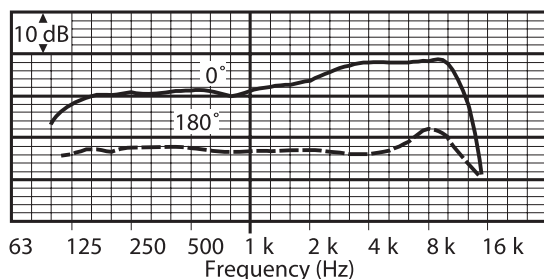


Diagramma del circuito



Risposta in frequenza

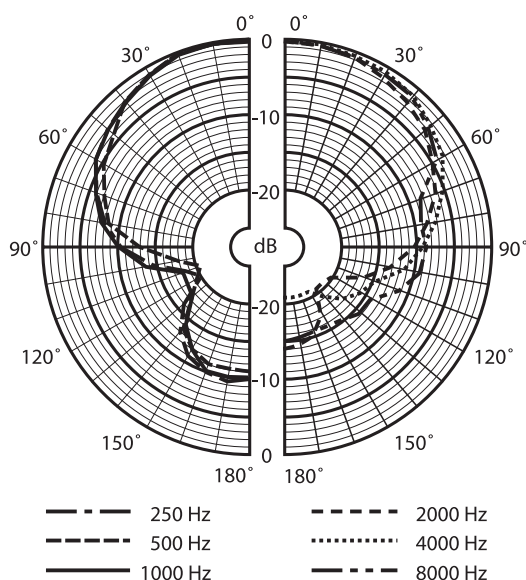


Diagramma polare

Pezzi inclusi

Q.tà	Componente
1	LBC 2900/15 con cavo nero schermato lungo 7 m dotato di connettore jack stereo da 6,3 mm oppure LBC 2900/20 con cavo nero schermato lungo 7 m dotato di connettore maschio XLR
1	Staffa con clip a scatto per l'uso con un supporto e adattatore filettato per il montaggio su supporti con filettatura Whitworth da 3/8", 1/2" o 5/8"

Specifiche tecniche

Specifiche elettriche*

Tipo	Portatile
Diagramma polare	Unidirezionale
Gamma frequenze	Da 80 Hz a 12 kHz
Sensibilità	1,7 mV/Pa ± 3 dB
Impedenza di uscita nominale	600 Ohm

* Dati tecnici sulle prestazioni conformi alla normativa IEC 60268-4

Specifiche meccaniche

Dimensioni (D x L)	52,4 x 165 mm (2,06 x 6,49 pollici)
Peso	270 g
Colore	Grigio scuro
Interruttore	On/off, scorrevole
Lunghezza cavo	7 m
Connettore (/15)	Jack stereo da 6,3 mm (1/4")
Connettore (/20)	XLR a 3 poli

Specifiche ambientali

Temperatura di esercizio	Da -10 °C a +55 °C
Temperatura di stoccaggio	Da -40 °C a +70 °C
Umidità relativa	<95%

Informazioni per l'ordinazione

LBC 2900/15 microfono palmare unidirezionale

Microfono dinamico portatile, unidirezionale, finitura grigio scuro antiriflesso, interruttore di accensione/spengimento. Viene fornito con cavo da 7 m, cavo di collegamento dotato di connettore jack stereo da 6,3 mm/XLR femmina, morsetto per microfono a rilascio rapido e custodia.

Numero ordine **LBC2900/15**

LBC 2900/20 microfono palmare unidirezionale

Microfono dinamico portatile, unidirezionale, finitura grigio scuro antiriflesso, interruttore di accensione/spengimento. Viene fornito con cavo da 7 m, cavo di collegamento XLR maschio/femmina, morsetto per microfono a rilascio rapido e custodia.

Numero ordine **LBC2900/20**

Accessori hardware

LBC 1215/01 morsetto per microfono

Sostegno a molla per microfono universale; regolazione angolare, colore nero opaco, viti con filettatura Whitworth da 3/8", 1/2" o 5/8", sostegno per asta del microfono con diametro da 19 a 32 mm.

Numero ordine **LBC1215/01**

LBC 1221/01 base da terra

Base da terra per microfono, treppiede pieghevole, nero opaco, lunghezza regolabile da 850 mm a 1600 mm con morsetto a rotazione, connettore filettato Whitworth da 3/8".

Numero ordine **LBC1221/01**

LBC 1227/01 Supporto da tavolo

Supporto da tavolo per microfono, nero opaco, base tonda pesante in ghisa, diametro 130 mm, con inserto in gomma antivibrazioni sotto la base di appoggio, con filettatura Whitworth da 3/8".

Numero ordine **LBC1227/01**

LBC 1226/01 asta trasversale regolabile

Asta trasversale microfono, nero opaco, portata massima 670 mm, lunghezza 840 mm, adattabile a basi per microfono filettate Whitworth da 3/8".

Numero ordine **LBC1226/01**

Rappresentato da:

Italy:

Bosch Security Systems S.p.A.
Via M.A.Colonna, 35
20149 Milano
Phone: +39 02 3696 1
Fax: +39 02 3696 3907
it.securitysystems@bosch.com
www.boschsecurity.it