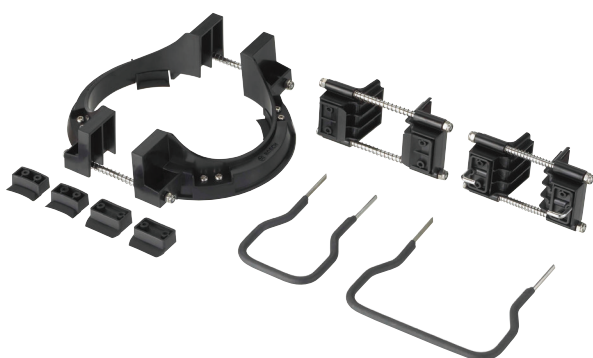


DCN-FET strumenti di estrazione dall'incasso

www.boschsecurity.it



BOSCH
Tecnologia per la vita



- ▶ Facile estrazione dei pannelli senza danni e graffi
- ▶ Estrazione dei pannelli dall'alto o dal basso

Gli strumenti di estrazione dall'incasso DCN-FET sono utilizzati per estrarre facilmente i pannelli montati ad incasso.

Pezzi inclusi

Quantità	Componenti
1	Strumento per estrazione dall'alto di pannelli da 50 o 100 mm
1	Strumento per estrazione dall'alto del pannello DCN-MIC
1	Strumento per estrazione dall'alto del pannello DCN-FLSP
1	Set di blocchi di ricambio
1	Strumento per estrazione dal basso di pannelli da 50 mm
1	Strumento per estrazione dal basso di pannelli da 100 mm

Specifiche tecniche

Specifiche meccaniche

Colore	Nero
Materiale	ABS/metallo

Informazioni per l'ordinazione

DCN-FET strumenti di estrazione dall'incasso

Strumenti di estrazione dall'incasso DCN Next Generation, per l'estrazione di pannelli con montaggio ad incasso.

Numero ordine **DCN-FET**