

Modulo della stazione di chiamata Praesideo

www.boschsecurity.it



BOSCH
Tecnologia per la vita



- ▶ Connessione di rete ridondante
- ▶ Connessioni per i LED di stato
- ▶ Connessione per microfono e altoparlante
- ▶ Connessione per tastierini
- ▶ Stabile custodia in metallo

Il modulo per stazione di chiamata viene utilizzato per creare stazioni di chiamata personalizzate, con le stesse funzionalità della stazione di chiamata base LBB 4430/00. Il modulo è alimentato dalla rete Praesideo, ma è anche possibile collegare una fonte di alimentazione esterna. Due ingressi di controllo supervisionati possono accettare informazioni sullo stato dell'alimentazione dalla fonte di alimentazione esterna.

L'unità PRS-CSM può essere estesa con un massimo di 16 tastiere (LBB 4432/00 o PRS-CSKPM), ciascuna con otto tasti configurabili. È inoltre possibile effettuare un'estensione con un tastierino numerico (PRS-CSNKP).

Funzioni di base

Il modulo per stazione di chiamata dispone di un limitatore e di un filtro vocale. Ciò migliora l'intelligibilità e impedisce la saturazione del segnale audio. È possibile collegare il potenziometro per il controllo del volume dell'altoparlante di monitoraggio e le cuffie. Quando viene riprodotto un avviso acustico o un messaggio preregistrato, può essere monitorato attraverso un altoparlante o una cuffia collegati. Il modulo della stazione di chiamata dispone di un DSP

per funzioni di elaborazione audio, compresa la regolazione e la limitazione della sensibilità e l'equalizzatore parametrico.

Alla stazione di chiamata è possibile collegare fino a 16 tastiere mediante un collegamento seriale. Le tastiere vengono alimentate dalla stazione di chiamata. È possibile assegnare fino a 224 priorità. L'intera procedura di configurazione viene eseguita tramite il controller della rete Praesideo.

Il modulo per stazione di chiamata remota è completamente supervisionato e supporta il funzionamento fail-safe. Anche in caso di guasto del controller della rete Praesideo, la stazione di chiamata è in grado di effettuare chiamate di emergenza.

Controlli e indicatori

Devono essere forniti dall'installatore.

Interconnessioni

- Due connettori di rete (bus di sistema)
- Ingresso di alimentazione di backup e 2 ingressi di controllo
- Interfaccia per dati seriali e alimentazione per le tastiere della stazione di chiamata
- Altoparlante

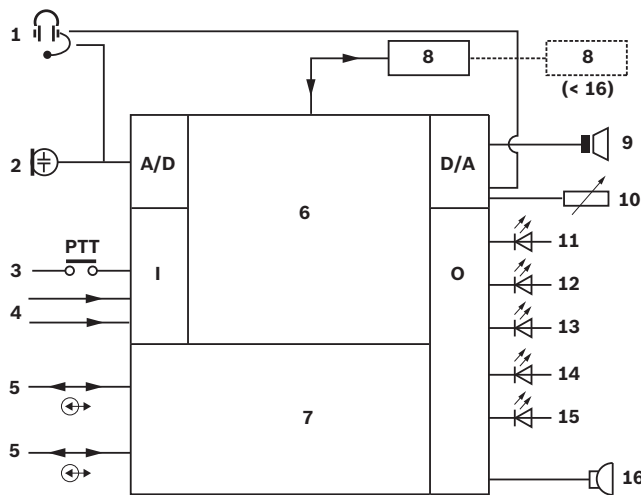
- Cuffie
- Segnale acustico
- Regolatore del volume per altoparlante/auricolare
- Ingresso di controllo (per pulsante Premi per parlare)
- Cinque ingressi di controllo (per LED di stato)

Certificazioni e omologazioni

Sicurezza	Conforme allo standard IEC 60065 e alla normativa EN 60065
Immunità	Conforme allo standard EN 55103-2
Emissioni	Conforme agli standard EN 55103-1/ FCC-47 parte 15B
Emergenza	Conforme agli standard EN 60849, EN54-16 e ISO7240-16
Settore navale	Conforme allo standard IEC 60945 (ad eccezione del test per la nebbia salina)

Regione	Certificazione	
Europa	CE	COC
	CE	COC
	CE	

Pianificazione



- 1 Cuffie
- 2 Microfono
- 3 Interruttore Premi per parlare
- 4 Ingressi di controllo
- 5 Connessioni di rete
- 6 Processore di rete e DSP
- 7 Commutazione ridondanza di rete
- 8 Tastiere
- 9 Uscita altoparlante
- 10 Controllo volume

- 11 Stato dell'alimentazione
- 12 Stato del malfunzionamento
- 13 Stato di chiamata
- 14 Stato di emergenza
- 15 Stato di guasto di sistema
- 16 Segnale acustico

Pezzi inclusi

Quantità	Componente
1	Modulo per stazione di chiamata PRS-CSM
1	Set di connettori

Specifiche tecniche

Specifiche elettriche

Consumo energetico	6,2 W (DC), esclusi indicatori e tastiere
Ingresso microfono	1
Sensibilità	Da -63 a -48 dBV
S/R	> 60 dB a -55 dBV
Risposta in frequenza	340 Hz - 14 kHz (-3 dB)
Uscita altoparlante	1
S/R	80 dB ± 3 dB max.
Impedenza	Da 8 a 32 Ohm
Alimentazione	100 mW norm., 300 mW max.
Cuffie	1
Sensibilità ingresso	Da -52 a -37 dBV
Impedenza auricolare	> 16 Ohm
Uscite stato	5 uscite a collettore aperto / assorbimento
Corrente max (interna)	10 mA per polo; 30 mA totale
Tensione max	56 V per polo
Corrente di accumulo max	100 mA per polo di uscita
Ingressi di controllo	Contatto di chiusura 2 x (con supervisione)

Specifiche meccaniche

Dimensioni (A x L x P)	43 x 183 x 164 mm
Peso	0,8 Kg
Montaggio	Custodia in metallo impilabile

Specifiche ambientali

Temperatura di esercizio	Da -5 °C a +55 °C
Temperatura di stoccaggio	Da -40 °C a +70 °C
Umidità	Da 15% a 90%
Pressione atmosferica	Da 600 a 1100 hPa

Informazioni per l'ordinazione

Modulo della stazione di chiamata Praesideo

Modulo per stazione di chiamata personalizzata con collegamenti per microfono, pulsante PTT ed altoparlante di monitoraggio, alimentata dalla rete Praesideo.

Numero ordine **PRS-CSM**

Accessori hardware

Modulo tastiera della stazione di chiamata Praesideo

Modulo per estensione di una stazione di chiamata personalizzata con 8 pulsanti programmabili e indicatori di stato, è possibile collegare fino a 16 kit tastiera a una stazione di chiamata.

Numero ordine **PRS-CSKPM**

LBB 4432/00 tastiera della stazione di chiamata

Tastiera della stazione di chiamata con 8 pulsanti programmabili ed indicatori di stato, è possibile collegare fino a 16 tastiere ad una stazione di chiamata.

Numero ordine **LBB4432/00**

PRS-CSNKP tastierino numerico

Tastierino numerico della stazione di chiamata ed LCD per accesso utente controllato e selezione delle zone nei sistemi di grandi dimensioni, può essere combinato con tastierini numerici della stazione di chiamata.

Numero ordine **PRS-CSNKP**

Rappresentato da:

Italy:

Bosch Security Systems S.p.A.
Via M.A.Colonna, 35
20149 Milano
Phone: +39 02 3696 1
Fax: +39 02 3696 3907
it.securitysystems@bosch.com
www.boschsecurity.it