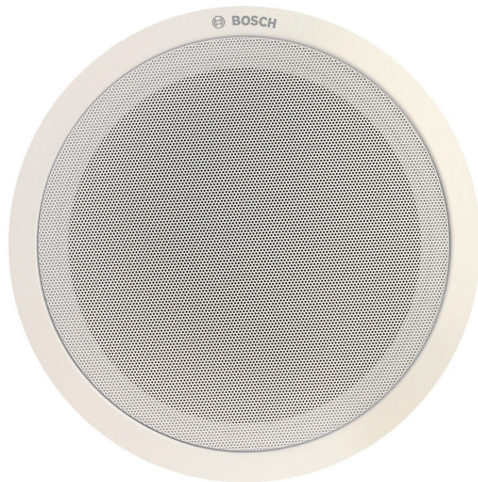


# LBC 3099/41 Ceiling Loudspeaker

www.boschsecurity.com



**BOSCH**  
Invented for life



- ▶ Reproduksi vokal dan musik yang sempurna
- ▶ Level tekanan suara yang tinggi
- ▶ Ideal untuk aplikasi plafon tinggi
- ▶ Dipasang secara flush-mount pada plafon
- ▶ Pemasangan dengan klem

LBC 3099/41 adalah loudspeaker plafon flush-mount untuk aplikasi yang memerlukan daya ekstra seperti ruangan yang plafonnya tinggi. Loudspeaker ini menawarkan level tekanan suara yang tinggi dan rentang frekuensi yang lebar untuk memastikan kejernihan vokal dan reproduksi musik berkualitas sempurna. Unit ini diaplikasikan di tempat-tempat seperti pertokoan, pusat perbelanjaan, sekolah, kantor, gedung olahraga, hotel, dan restoran.

## Fungsi

LBC 3099/41 berisi loudspeaker single-piece dual-cone 24 W. Transformer 100 V yang sesuai terpasang di bagian belakang frame. Bagian depannya dipadu dengan kisi logam yang menarik, dengan lapisan akhir berwarna putih yang tidak mengganggu (RAL 9010).

### Loudspeaker alarm suara

Loudspeaker alarm suara dirancang khusus untuk dipakai di gedung, ketika kinerja sistem pengumuman evakuasi verbal harus mematuhi regulasi pemerintah. LBC 3099/41 dirancang untuk dipakai dalam sistem alarm suara dan telah sesuai dengan standar kedaruratan.

Loudspeaker dilengkapi perlindungan built-in, yang apabila terjadi kebakaran, kerusakan pada loudspeaker tidak akan menyebabkan gagalnya rangkaian yang terhubung dengannya. Dengan demikian, integritas sistem tetap terjaga, memastikan loudspeaker di area lain tetap dapat digunakan untuk menyiarkan situasi kepada khalayak. Loudspeaker ini memiliki blok terminal keramik, sekring suhu, dan kabel tahan panas tinggi.

Loudspeaker juga dapat dipasang dengan fire dome LBC 3082/00 opsional untuk menambah perlindungan terputusnya kabel.

## Sertifikasi dan Persetujuan

Seluruh loudspeaker Bosch dirancang agar mampu mempertahankan operasi sesuai nilai dayanya selama 100 jam, sesuai dengan standar Kapasitas Penanganan Daya (Power Handling Capacity, PHC) IEC 268-5. Bosch juga mengembangkan uji Simulated Acoustical Feedback Exposure (SAFE) untuk memperagakan bahwa speaker dapat bertahan menghadapi dua kali lipat nilai dayanya dalam durasi yang singkat. Hal ini menjamin keandalan dalam kondisi ekstrem,

meningkatkan kepuasan pelanggan, memperpanjang masa operasional, dan memperkecil peluang kegagalan atau kemunduran kinerja.

Keselamatan	sesuai EN 60065
Darurat	sesuai BS 5839-8 / EN 60849
Ball-proof	sesuai DIN VDE 0710 bagian 13

Wilayah	Sertifikasi
Eropa	CE

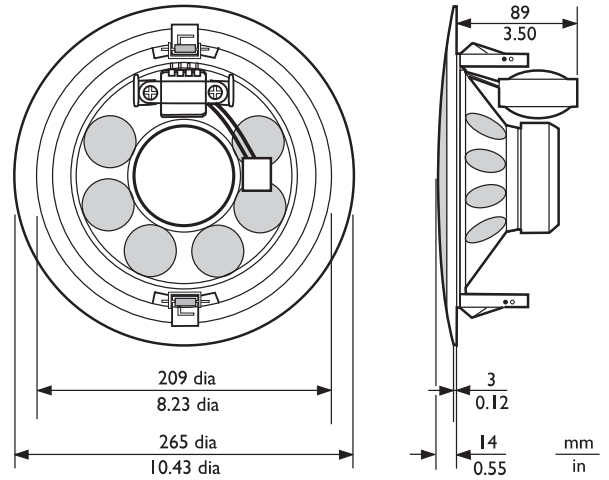
**Catatan Pemasangan/Konfigurasi**



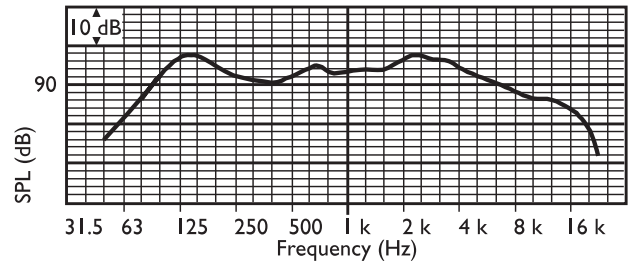
Rakitan LBC 3099/41 dengan fire dome LBC 3082/00 Unit dilengkapi dua klem pengunci pegas built-in yang mengencangkan unit ke lubang pada plafon atau papan dinding berketebalan 9 hingga 25 mm (0,35 hingga 1,0 in). Loudspeaker disertai juga dengan pola bundar untuk menandai lubang pemasangan berdiameter 210 mm (8.3 in).

**Blok Terminal**

Unit memiliki blok terminal tiga-arah dengan koneksi sekrup (termasuk ground) yang cocok untuk pengabelan loop-through. Tiga tap utama tersedia pada transformer yang sesuai memungkinkan pemilihan radiasi dengan nominal daya penuh, separuh daya, atau seperempat daya (yakni dalam langkah 3 dB).



Dimensi dalam mm (in)



Respons frekuensi

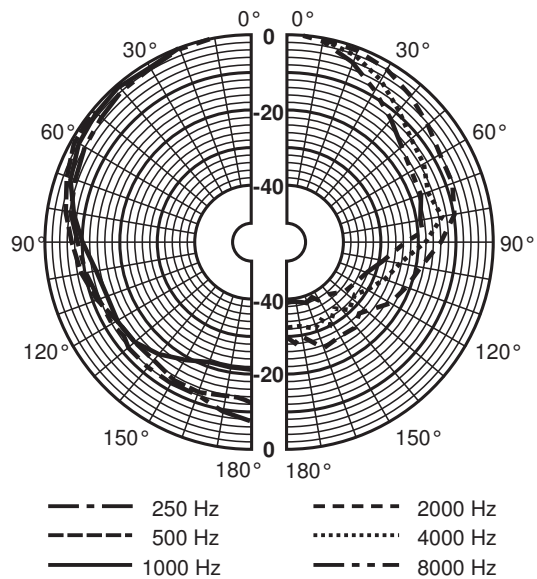


Diagram kutub (diukur dengan pink noise)

	125 Hz	250 Hz	500 Hz	1 kHz	2 kHz	4 kHz	8 kHz
SPL 1.1	94	92	90	92	94	93	86
SPL maks.	108	106	104	10 6	10 8	10 7	10 0

Q-factor	3,7	4,5	2,8	5,2	8,9	17,4	34
Efisiensi	0,85	0,44	0,63	0,38	0,36	0,14	0,02
Sudut Horz.	180	180	180	160	90	60	40
Sudut Vert.	180	180	180	160	90	60	40

Kinerja akustik yang ditentukan per oktaf

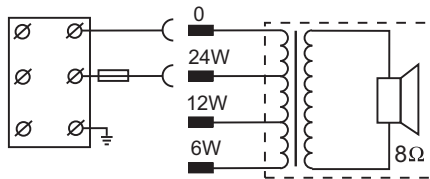


Diagram sirkuit

### Suku Cadang yang Disertakan

Kuantitas	Komponen
1	Loudspeaker Plafon LBC 3099/41
1	Pola bundar 210 mm (8,3 in)

### Spesifikasi Teknis

#### Kelistrikan\*

Daya maksimal	36 W
Nilai daya (PHC)	24 / 12 / 6 W
Level tekanan suara pada 24 W / 1 W (1 kHz, 1 m)	106 dB / 92 dB (SPL)
Level tekanan suara pada 24 W / 1 W (4 kHz, 1 m)	107 dB / 93 dB (SPL)
Rentang frekuensi efektif (-10 dB)	60 Hz s/d 18 kHz
Sudut pembukaan pada 1 kHz/4 kHz (-6 dB)	160° / 60°
Nilai tegangan	100 V
persediaan daya baterai	417 ohm
Konektor	Blok screw-terminal 3-kutub

\* Data kinerja teknis sesuai IEC 60268-5

#### Mekanis

Diameter	265 mm (10,4 in)
Kedalaman maksimal	89 mm (3,5 in)
Potongan pemasangan	210 mm (8,3 in)
Diameter speaker	203,2 mm (8 in)

Bobot	1,8 kg (4 lb)
Warna	Putih (RAL 9010)
Berat magnet	283 g (10 oz)

### Lingkungan

Suhu operasi	-25 °C s/d +55 °C (-13 °F s/d +131 °F)
Suhu penyimpanan	-40 °C s/d +70 °C (-40 °F s/d +158 °F)
Kelembapan relatif	<95%

### informasi Pemesanan

#### LBC 3099/41 Ceiling Loudspeaker

Loudspeaker plafon, 24 W, kisi logam bundar terpadu, dua klem pegas untuk pemasangan di plafon, blok screw-terminal tiga-arah, warna putih RAL 9010. Nomor Pesanan **LBC3099/41**

#### Aksesoris

#### LBC 3082/00 Fire Dome

Fire dome logam untuk loudspeaker plafon LBC 3099/41, warna merah api RAL 3000. Nomor Pesanan **LBC 3082/00**

**Diwakili oleh:**

© Bosch Security Systems 2015 | Data dapat mengalami perubahan tanpa pemberitahuan  
1922367883 | id, V5, 01. Jul 2015