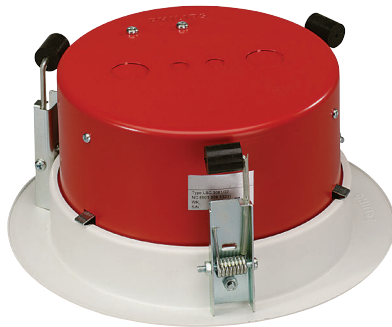


# LBC 3081/02 tűzbura

www.boschsecurity.hu



**BOSCH**  
Életre tervezve



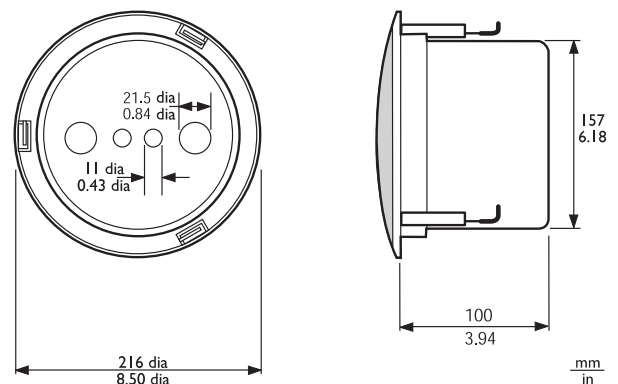
Tűz esetén a mennyezeti üregben keresztül, amelybe a hangszórók szerelve vannak, a lángok elterjedhetnek az egész épületben. Hogy a tűz ne jusson be az üregbe a hangszórón keresztül, a mennyezeti hangszórót fel lehet szerelni egy acél tűzburával (LBC 3081/02). Ezt az opcionális tűzburát a hangszóró behelyezése előtt három laprugóval be kell pattintani a rögzítőgyűrűbe. A még nagyobb kényelem érdekében van egy biztonsági vezeték a tűzburában, amely lehetővé teszi, hogy a telepítő ideiglenesen felakassza a hangszóróegységet telepítés közben. Ez a vezeték biztonságot nyújt a telepítés után is. A tűzburán kiüthető nyílások vannak kialakítva két gumidugó (a csomag része) és két kábel tömszelence (PG 13) számára. Ez a tűzbura csak az LBC 3086/41 mennyezeti hangszóróval használható.



### Figyelem

A termékfotón az LBC 3086/41 mennyezeti hangszóró is látható

### Telepítési/Rendszerfelépítési segédlet



Az LBC 3086/41 hangszóró + LBC 3081/02 tűzburaegység méretei mm-ben (in)

### Tartozékok

Mennyiség	Alkatrészek
g	
1	LBC 3081/02 tűzbura
1	Biztonsági vezeték
2	Gumidugók

## Műszaki specifikációk

### Mechanikai jellemzők

Méreték (átm. x max. mélység)	157 x 70 mm (6,2" x 2,8")
Tömeg	360 g (0,8 font)
Szín	Tűzpiros (RAL 3000)
B15 tanúsítvánnyal rendelkezik	A DIN 4102 szabvány szerint

## Rendelési információ

### LBC 3081/02 tűzbura

Fém tűzbura az LBC 3086/41 mennyezeti hangszórhoz, tűzpiros RAL 3000.

Rendelészám **LBC3081/02**

#### Képviselő:

#### Hungary:

Robert Bosch Kft.  
Gyömrői út 120.  
1103 Budapest  
Phone: +36 1 4313 200  
Fax: +36 1 4313 222  
hu.securitysystems@bosch.com  
www.boschsecurity.hu