

Praesideo bemondópult kihelyezett modul

www.boschsecurity.hu



BOSCH
Életre tervezve



- ▶ CAT-5 kábellel csatlakozik a bemondópult interfészéhez
- ▶ Akár 1 km hosszú Praesideo optikai hálózat
- ▶ Csatlakozás billentyűzethez
- ▶ Csatlakozás energiaátalakítókhoz és állapotjelző LED-ekhez
- ▶ Stabil fémház

A PRS-CSR modul egy távoli bemondópulttal (PRS-CSR) azonos funkciókkal, de ház és egyéb elemek nélkül. Egyéni bemondópultok és panelek készítésére alkalmas építőelem. CAT-5 kábelen keresztül „egy az egyhez” csatlakozik a bemondópult interfészéhez (PRS-CSI), amely a Praesideo optikai hálózat része. A digitális hang- és vezérlőadatokat továbbító CAT-5 kábel akár 1 km hosszú is lehet. A CAT-5 kábel nem számít bele a Praesideo optikai hálózat hosszába. Ez jelentősen növeli a hálózat teljes lehetséges hosszát.

A PRS-CSR bemondópult akár 16 billentyűzettel (LBB 4432/00 vagy PSR-CSKPM) is bővíthető, egyenként nyolc konfigurálható billentyűvel. Numerikus billentyűzettel (PRS-CSNKP) is lehet bővíteni.

Főbb funkciók

A bemondópultmodulon található egy csatlakozó felügyelt mikrofonhoz. Egy határoló és egy beszédzsűrő javítja az érthetőséget, és segít megelőzni a hang töredezését. Rendelkezik hangerő-szabályozóval a felügyelő hangszóróhoz és a headsethez. Figyelemfelkeltő hang vagy előre rögzített üzenet lejátszásakor a hangerő csatlakoztatott hangszórón vagy fejhallgatón keresztül figyelhető. Ha van headset csatlakoztatva, az helyettesíti a mikrofont és a hangszórót. A bemondópult saját DSP-t tartalmaz

a hangfeldolgozáshoz, például az érzékenységbeállításhoz, a határoláshoz és a parametrikus hangszínszabályozáshoz. A modul a CAT-5 kábelen keresztül kapja a táplálást az interfészegységtől, de fel van szerelve helyi tápfeszültség-csatlakozással is olyan szélsőséges esetekre, melyeknél nagyon hosszú a kábel és sok a billentyűzet.

A modulhoz soros kommunikációs kapcsolaton keresztül lehet bemondópult-billentyűzeteket csatlakoztatni. A modul biztosítja a billentyűzetek tápellátását.

A távoli bemondóállomás teljes körűen felügyelt, és támogatja a hibabiztos működést. A bemondóállomás még a Praesideo hálózati vezérlő meghibásodása esetén is képes a vészbemondások továbbítására.

Kezelőszervek és jelzőfények

Ezeket a telepítőnek kell biztosítania.

Csatlakoztatás

- Külső tápbemenet és 2 vezérlőbemenet
- Soros adat- és tápegységinterfész a bemondóállomás billentyűzeteihez
- Mikrofon
- Hangszóró
- Hangjelző
- Headset
- Hangerő-szabályozó a hangszóróhoz/headsethez
- Vezérlőbemenet (az adó-vevő gombhoz)

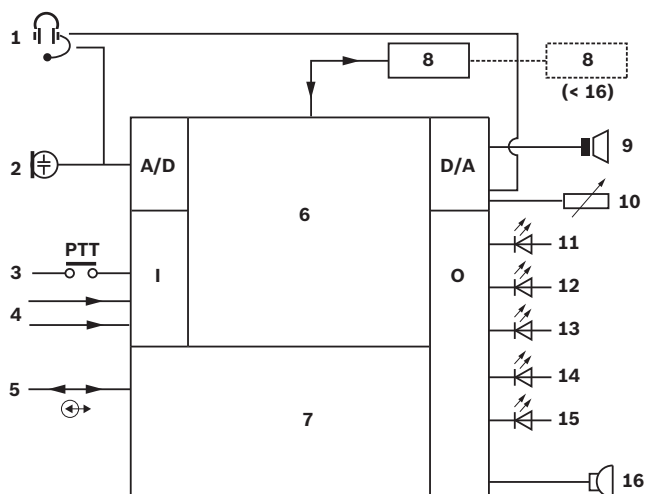
- Öt vezérlőkimenet (állapotjelző LED-ekhez)

Tanúsítványok és engedélyek

Biztonság	az IEC 60065/EN 60065 szabvány szerint
Védettség	az EN 55103-2 szabvány szerint
Kibocsátási értékek	az EN 55103-1 szabvány / FCC-47 szabvány 15B része szerint
Vészhelyzet	az EN 60849, az EN54-16 és az ISO7240-16 szabvány szerint
Tengeri	az IEC 60945 szabvány szerint (kivéve a sópáratesztet)

Régió	Tanúsítvány	
Európa	CE	COC
	CE	COC
	CE	

Telepítési/Rendszerfelépítési segédlet



- Headset
- Mikrofon
- Adó-vevő gomb
- Vezérlőbemenetek
- Hálózati kapcsolat
- Hálózati processzor és DSP
- Hálózati redundancia kapcsolása
- Billentyűzet(ek)
- Hangszórókimenet
- Hangerő-szabályozás
- Tápellátás állapot
- Hibaállapot
- Hívásállapot

- Vészhelyzeti állapot
- Rendszerhibaállapot
- Hangjelző

Tartozékok

- | Mennyiség | Alkatrész |
|-----------|-------------------------------------|
| 1 | PRS-CSRM bemondópult – távoli modul |
| 1 | Csatlakozókészlet |

Műszaki specifikációk

Elektromos jellemzők

Teljesítményfelvétel	4 W 48 V esetén, billentyűzetek nélkül
Külső tápellátás	18–56 VDC
Mikrofon	
Érzékenység	-63 és -48 dBV között
SNR	> 60 dB -55 dBV mellett
Frekvenciaátvitel	340 Hz és 14 kHz között (-3 dB)
Hangszórókimenet	
Jel-zaj arány	80 dB ±3 dB max.
Impedancia	8–32 Ohm
Teljesítmény	100 mW jell., 300 mW max.
Headset	
Bemeneti érzékenység	-52 és -37 dBV között
Fülhallgató impedanciája	> 16 Ohm
Állapotjelző kimenetek	5 db nyitott kollektor / üritő
Max. áramerősség (belső)	10 mA érintkezőnként; 30 mA összesen
Max. feszültség	56 V érintkezőnként
Max. elnyelt áram	100 mA érintkezőnként
Vezérlőbemenetek	2 x
Működés	Záróérintkező (felügyelettel)

Mechanikai jellemzők

Méret (ma x szé x mé)	43 x 183 x 164 mm
Tömeg	0,8 kg
Szerelés	Egymásra rakható fémház

Környezeti jellemzők

Üzemi hőmérséklet	-5 °C és +55 °C között
Tárolási hőmérséklet	-20 °C és +70 °C között

Páratartalom	15–90%
Légnymás	600–1100 hPa

Rendelési információ

Praesideo bemondópult kihelyezett modul

Modul egyedi távoli bemondópulthoz, csatlakozások mikrofonhoz, adó-vevő gombhoz, felügyeleti hangszóróhoz, PRS-CSI egységhez csatlakoztatható CAT-5 kábelen keresztül.

Rendelési szám **PRS-CSR**

Hardvertartozékok

PRS-CSI bemondóállomás interfész

Kompakt egység rögzítőkapoccsal, interfész a Praesideo hálózat és egy távoli CAT-5 csatlakozású bemondópult között legfeljebb 1000 m távolságra, a Praesideo hálózatról táplálva.

Rendelési szám **PRS-CSI**

Praesideo bemondópult billentyűzet modul

Modul normál bemondópult 8 programozható gombbal és állapotjelzőkkel való bővítéséhez, legfeljebb 16 billentyűzetkészlet csatlakoztatható egy bemondópulthoz.

Rendelési szám **PRS-CSKPM**

LBB 4432/00 bemondóállomás billentyűzete

Bemondópult billentyűzet 8 programozható gombbal és állapotjelzőkkel, legfeljebb 16 billentyűzet csatlakoztatható egy bemondópulthoz.

Rendelési szám **LBB4432/00**

PRS-CSNKP numerikus billentyűzet

Numerikus billentyűzet bemondópulthoz és LCD az ellenőrzött felhasználói hozzáféréshez és zónaválasztáshoz nagy rendszerekben, bemondópult billentyűzetekkel kombinálható.

Rendelési szám **PRS-CSNKP**

Képviselő:

Hungary:

Robert Bosch Kft.
Gyömrői út 120.
1103 Budapest
Phone: +36 1 4313 200
Fax: +36 1 4313 222
hu.securitysystems@bosch.com
www.boschsecurity.hu