

# Praesideo bemondópult modul

www.boschsecurity.hu



**BOSCH**  
Életre tervezve



- ▶ Redundáns hálózati csatlakozás
- ▶ Csatlakozások állapotjelző LED-ekhez
- ▶ Csatlakozás mikrofonhoz és hangszóróhoz
- ▶ Csatlakozás billentyűzethez
- ▶ Stabil fémház

A bemondópultmodult testreszabott bemondópultok kialakítására használják, melynek funkciói azonosak az LBB 4430/00 alap bemondópultjával. A modul a Praesideo hálózat táplálja, de külső tápegység is csatlakoztatható hozzá. Két felügyelt vezérlőbemenet tud tápellátási állapotadatokat fogadni a külső tápegységről.

A PRS-CSM bemondópult akár 16 billentyűzettel (LBB 4432/00 vagy PSR-CSKPM) is bővíthető, egyenként nyolc programozható billentyűvel. Numerikus billentyűzettel (PRS-CSNKP) is lehet bővíteni.

## Főbb funkciók

A bemondópultmodulhoz határoló és beszédészűrő is tartozik. Ez javítja az érthetőséget, és segít megelőzni a hang töredezését. Lehetőség van potenciométer csatlakoztatására a felügyelő hangszóró és a headset hangerő-szabályozásához. Figyelemfelkeltő hang vagy előre rögzített üzenet lejátszásakor a hangerő csatlakoztatott hangszórón vagy fejhallgatón keresztül figyelhető. A bemondópultmodul saját DSP-t tartalmaz a hangfeldolgozáshoz, például az érzékenységbeállításához, a határoláshoz és a parametrikus hangszínszabályozáshoz.

Legfeljebb 16 bemondóállomás-billentyűzet csatlakozhat az állomáshoz soros kommunikációs kapcsolaton keresztül. A bemondóállomás biztosítja a billentyűzetek tápellátását. Legfeljebb 224 prioritás osztható ki. Az összes konfiguráció a Praesideo hálózati vezérlővel végezhető.

A bemondópultmodul teljes körűen felügyelt, és támogatja a hibabiztos működést. A bemondóállomás még a Praesideo hálózati vezérlő meghibásodása esetén is képes a vészbemondások továbbítására.

## Kezelőszervek és jelzőfények

Ezeket a telepítőnek kell biztosítania.

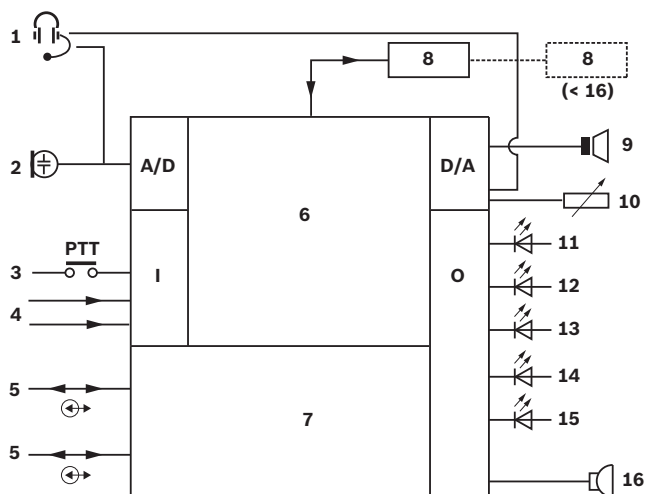
## Csatlakoztatás

- Két hálózati csatlakozó (rendszerbusz)
- Tartalék tápellátás bemenete és 2 vezérlőbemenet
- Soros adat és tápegység interfész a bemondóállomás billentyűzeteihez
- Hangszóró
- Headset
- Hangjelző
- Hangerő-szabályozó a hangszóróhoz/headsethez
- Vezérlőbemenet (az adó-vevő gombhoz)
- Öt vezérlőkimenet (állapotjelző LED-ekhez)

**Tanúsítványok és engedélyek**

Biztonság	az IEC 60065/EN 60065 szabvány szerint
Védettség	az EN 55103-2 szabvány szerint
Kibocsátási értékek	az EN 55103-1 szabvány / FCC-47 szabvány 15B része szerint
Vészhelyzet	az EN 60849, az EN54-16 és az ISO7240-16 szabvány szerint
Tengeri	az IEC 60945 szabvány szerint (kivéve a sópáratesztet)

Régió	Tanúsítvány	
Európa	CE	COC
	CE	COC
	CE	

**Telepítési/Rendszerfelépítési segédlet**

- 1 Headset
- 2 Mikrofon
- 3 Adó-vevő gomb
- 4 Vezérlőbemenetek
- 5 Hálózati csatlakozások
- 6 Hálózati processzor és DSP
- 7 Hálózati redundancia kapcsolása
- 8 Billentyűzet(ek)
- 9 Hangszórókimenet
- 10 Hangerő-szabályozás
- 11 Tápellátás állapot
- 12 Hibaállapot
- 13 Hívásállapot
- 14 Vészhelyzeti állapot

15 Rendszerhibaállapot

16 Hangjelző

**Tartozékok****Mennyiség Alkatrész**

1 PRS-CSM bemondópultmodul

1 Csatlakozókészlet

**Műszaki specifikációk****Elektromos jellemzők**

Teljesítményfelvétel	6,2 W (DC) visszajelzők és billentyűzetek nélkül
<b>Mikrofonbemenet</b>	1 db
Érzékenység	-63 és -48 dBV között
Jel-zaj arány	> 60 dB -55 dBV mellett
Frekvenciaátvitel	340 Hz és 14 kHz között (-3 dB)
<b>Hangszórókimenet</b>	1 db
Jel-zaj arány	80 dB ±3 dB max.
Impedancia	8–32 Ohm
Teljesítmény	100 mW jell., 300 mW max.
<b>Headset</b>	1 db
Bemeneti érzékenység	-52 és -37 dBV között
Fülhallgató impedanciája	> 16 Ohm
<b>Állapotjelző kimenetek</b>	5 db nyitott kollektor / üritő
Max. áramerősség (belső)	10 mA érintkezőnként; 30 mA összesen
Max. feszültség	56 V érintkezőnként
Max. elnyelt áram	100 mA érintkezőnként
<b>Vezérlőbemenetek</b>	2 db záróérintkező (felügyelettel)

**Mechanikai jellemzők**

Méretetek (ma x szé x mé)	43 x 183 x 164 mm
Tömeg	0,8 kg
Szerelés	Egymásra rakható fémház

**Környezeti jellemzők**

Üzemi hőmérséklet	-5 °C és +55 °C között
Tárolási hőmérséklet	-40 °C és +70 °C között
Páratartalom	15–90%
Légnymás	600–1100 hPa

## Rendelési információ

### **Praesideo bemondópult modul**

Modul egyedi bemondópulthoz, mikrofoncsatlakozásokkal, nyomógommbal és felügyeleti hangszóróval, Praesideo hálózatról táplálva.  
Rendelésszám **PRS-CSM**

### **Hardvertartozékok**

#### **Praesideo bemondópult billentyűzet modul**

Modul normál bemondópult 8 programozható gommbal és állapotjelzőkkel való bővítéséhez, legfeljebb 16 billentyűzetkészlet csatlakoztatható egy bemondópulthoz.  
Rendelésszám **PRS-CSKPM**

#### **LBB 4432/00 bemondóállomás billentyűzete**

Bemondópult billentyűzet 8 programozható gommbal és állapotjelzőkkel, legfeljebb 16 billentyűzet csatlakoztatható egy bemondópulthoz.  
Rendelésszám **LBB4432/00**

#### **PRS-CSNKP numerikus billentyűzet**

Numerikus billentyűzet bemondópulthoz és LCD az ellenőrzött felhasználói hozzáféréshez és zónaválasztáshoz nagy rendszerekben, bemondópult billentyűzetekkel kombinálható.  
Rendelésszám **PRS-CSNKP**

#### **Képviselő:**

**Hungary:**  
Robert Bosch Kft.  
Gyömrői út 120.  
1103 Budapest  
Phone: +36 1 4313 200  
Fax: +36 1 4313 222  
hu.securitysystems@bosch.com  
www.boschsecurity.hu