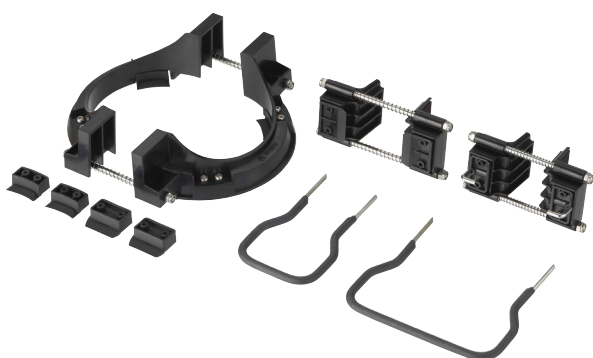


# DCN-FET Outils d'extraction d'encastrement

www.boschsecurity.fr



- ▶ Extraction facile des modules sans dommages ni rayures
- ▶ Extraction des modules par le dessus ou le dessous

Les outils d'extraction d'encastrement DCN-FET permettent d'extraire facilement les modules encastrés.

## Composants inclus

Quantité	Composants
1	Outil d'extraction par le dessus pour les modules de 50 ou 100 mm
1	Outil d'extraction par le dessus pour module DCN-MIC
1	Outil d'extraction par le dessus pour module DCN-FLSP
1	Jeu de blocs de rechange
1	Outil d'extraction par le dessous pour les modules de 50 mm
1	Outil d'extraction par le dessous pour les modules de 100 mm

## Spécifications techniques

### Caractéristiques mécaniques

Couleur	Noir
Matériau	ABS/Métal

## Informations de commande

### DCN-FET Outils d'extraction d'encastrement

Outils d'extraction d'encastrement DCN Next Generation pour l'extraction des modules encastrés.

Numéro de commande **DCN-FET**