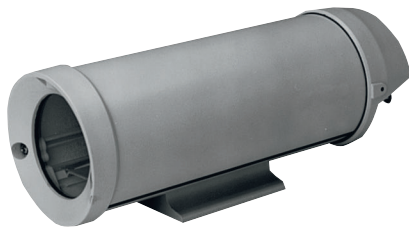


# LTC 9480/00 -kotelo sisäkäyttöön

www.boschsecurity.fi



**BOSCH**  
Invented for life



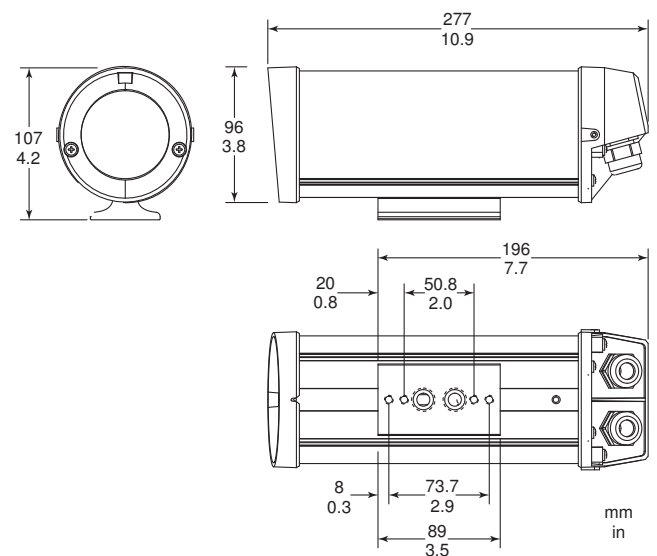
- ▶ 1/4, 1/3 ja 1/2 tuuman CCD-kameroille
- ▶ Läpiviennit kaapeleille
- ▶ Edistyksellinen alumiini- ja polymeerirakenne
- ▶ Helppo asentaa
- ▶ Kamera helposti huollettavissa

Tyylikäs LTC 9480/00 -kotelo on suunniteltu sisäkäyttöön. Tämä kotelo täyttää käyttäjien edullisuus- ja helppokäyttöisyysvaatimukset. Kotelo soveltuu 1/4, 1/3 ja 1/2 tuuman CCD-kameroille ja objektiiveille.

## Perustoiminnot

Koteloiden rakenne on ainutlaatuinen. Kotelon kansi voidaan avata helposti irrottamalla kaksi kiinnitysruuvia, joten kameran ja objektiivien huoltaminen on helppoa. Näin kaikkia kameran ja objektiivien ohjaimia voi käsitellä, kun kamera on kiinnitetty paikalleen. Virtajohto sekä videon kaapelit voidaan ohjata sisään koteloon sen taustan alaosan nesteenpitävien aukkojen kautta tai kotelon pohjassa olevien johdinaukkojen kautta. Kotelot voidaan kiinnittää johdinaukoista J-muotoisilla kiinnikkeillä. Pohjan asennusaukkojen avulla kotelo voidaan asentaa erittäin useisiin panorointi- ja kallistuskulmiin, hallintayksiköihin, säädettäviin kamerapidikkeisiin ja erilaisiin seinäkiinnikkeisiin.

## Suunnittelu



Mitat

**Sisältää osat**

Määrä	Komponentti
1	LTC 9480/00 -kotelo sisäkäyttöön

**Tekniset tiedot****Sähköiset ominaisuudet**

Kameran enimmäisvirta	Kameran virtalähde 24 VAC, ei yli 30 W
-----------------------	--

**Tekniset tiedot**

Kameran ja objektiivin enimmäiskoko (L x K x P)	68 x 54 x 197 mm
---	------------------

Kaapelin pujottaminen:

Takana kaksi nesteenpitävää aukkoa, joihin mahtuu halkaisijaltaan 4,3 - 11,9 mm:n kaapeli. Pohjassa kaksi nesteenpitävää aukkoa, joihin mahtuu halkaisijaltaan 4,6 - 7,9 mm:n kaapeli.

Ikkuna	3 mm:n UV-stabiloitu polykarbonaatti.
Kotelon kiinnitys	Neljä (4) 1/4 - 20 kierteellistä reikää. Kiinnityksessä tarvitaan vain yhtä reikäparia.
Kameran kiinnitys	Irrotettava kamerapidike. Kiinnitys kahdella ruuvilla.
Rakenne	Alumiinikansi, alumiinipohja, alumiininen kiinnitysalku, polykarbonaattietulevy, lasikuidulla vahvistetut polykarbonaattitakasuojukset, neopreenitiivisteet, etyleeni-propyleeni-eristys ja ruostumattomasta teräksestä valmistetut kiinteät osat.
Viimeistely	Tummanharmaa
Mitat	Katso LTC 9480/00-kuva.
Paino	1,4 kg

**Ympäristö**

Korroosionkestävyys	MIL-STD-810E, menetelmä 509, toimenpide 1.
Kotelon suojaus	NEMA-3R, IP55

**Sähkömagneettinen yhteensopivuus**

Turvallisuus	CE, UL, cUL.
--------------	--------------

Lisävarusteet

LTC 9080/00 -varkaussuojasarja	Sisältää 10 ruuvia ja liitännätökalun viiden varkaussuojatun kiinnityksen asentamiseen.
Läpiviennillinen LTC 9215/00 -kiinnike	Kaapeli voidaan pujottaa johdinaukoista kotelon alaosaan.
Läpiviennillinen LTC 9219/01 -J-kiinnike	Mahdollistaa kotelon kiinnittämisen kattoon.

Suosittelut laitteet  
Kamera/objektiivi

Kiinteä LTC 0335 / Varifocal  
Kiinteä LTC 0355 / Varifocal  
Kiinteä LTC 0435 / Varifocal  
Kiinteä LTC 0455 / Varifocal  
1. Kameran kiinnitysteline on poistettava.

**Tilautiedot**

**LTC 9480/00 -kotelo sisäkäyttöön**  
enintään 175 mm:n kameroille/objektiiveille  
Tilausnumero **LTC9480/00**

**Edustaja:**

**Finland:**

Robert Bosch Oy  
Security Systems Division  
Ansatie 6 a C  
01740 Vantaa  
Phone: +358 9 43599  
Fax: +358 9 435 99333  
fi.securitysystems@fi.bosch.com  
www.boschsecurity.fi