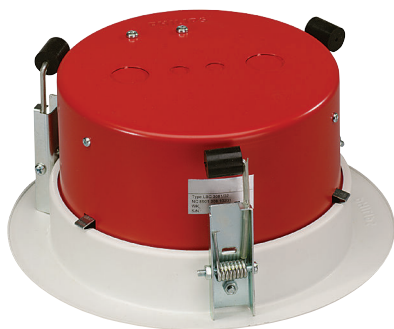


LBC 3081/02 -palokupu

www.boschsecurity.fi



BOSCH
Invented for life



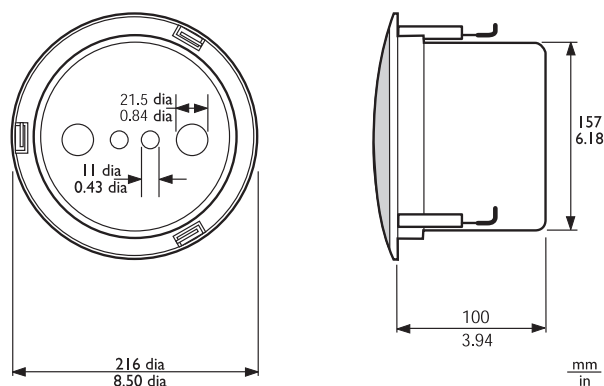
Tulipalossa liekit voivat levitä kaiuttimien asennussyvennyksen kautta eri puolille rakennusta. Jotta tulipalo ei etenisi kaiuttimen kautta syvennykseen, kattokaiuttimeen voi asentaa teräksisen palokupun (LBC 3081/02). Tämä lisävaruste napsautetaan asennusrenkaaseen kolmella lehtijousella ennen kaiuttimen asettamista paikalleen. Asennusmukavuuden parantamiseksi asentaja voi ripustaa kaiutinyksikön väliaikaisesti asennuksen ajaksi palokupun turvaköyteen. Köysi toimii myös lisäsuojana asennuksen jälkeen. Palokuvussa on läpiviennit kahdelle läpivientikappaleelle (toimitetaan mukana) ja kahdelle kaapeliholkille (PG 13). Palokupua voidaan käyttää vain LBC 3086/41 -kattokaiuttimen kanssa.



Huomautus

Tuotteen valokuvassa on LBC 3086/41

Suunnittelu



LBC 3086/41 + LBC 3081/02 -palokupu, mitat millimetreinä

Sisältää osat

Määrä	Komponentit
1	LBC 3081/02 -palokupu
1	Turvaköysi
2	Läpivientikumit

Tekniset tiedot

Mekaaniset tiedot

Mitat (halk. x enimmäissyvyys)	157 x 70 mm
Paino	360 g
Väri	Liekinpunainen (RAL 3000)
B15-sertifioitu	DIN 4102 -standardin mukainen

Tilaustiedot

LBC 3081/02 -palokupu

Metallinen palokupu LBC 3086/41 -kattokaiuttimeen, liekinpunainen RAL 3000.

Tilausnumero **LBC3081/02**

Edustaja:

Finland:

Robert Bosch Oy
Security Systems Division
Ansatie 6 a C
01740 Vantaa
Phone: +358 9 43599
Fax: +358 9 435 99333
fi.securitysystems@fi.bosch.com
www.boschsecurity.fi