

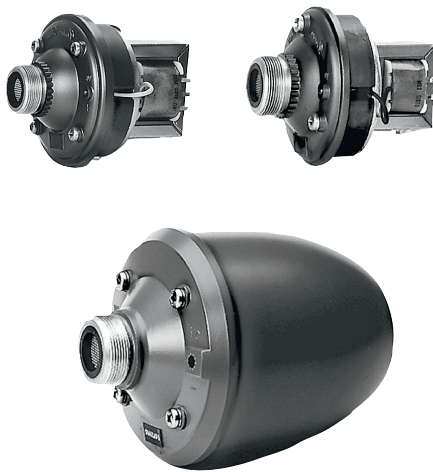
LBN 900x/00 -ohjainyksiköt

www.boschsecurity.fi



BOSCH

Invented for life



- ▶ Tehokkaat yksiköt
- ▶ 15 W:n, 30 W:n ja 50 W:n mallit
- ▶ 1 3/8" ruuvikierre
- ▶ Yksinkertainen tehoasetus
- ▶ Kansainvälisten asennus- ja turvallisuusvaatimusten mukainen

Boschin ammattitason torvikaiutinjärjestelmä käsittää kolme tehokasta ohjainyksikköä, jotka voidaan asentaa yhteensopivaan pyöreään tai suorakulmaiseen torveen (toimitetaan erikseen ilman ohjaimia). Ohjaimet kiinnitetään torviin normaalilla 1 3/8" ruuvikierteellä. Kaikki mallit ovat korroosionkestäviä.

Järjestelmän yleistiedot

LBN 9000/00 on 15 W:n ohjainyksikkö ja LBN 9001/00 30 W:n ohjainyksikkö. Liitäntöissä 100 V:n linjoihin käytetään litteitä työntöliittimiä. LBN 9003/00 on tehokkaampi 50 W:n malli. Liitäntöissä 100 V:n linjoihin käytetään ruuviliitäntöjä.

Perustoiminnot

Kaikki ohjainyksiköt sisältävät sovitusmuuntajan. Katso kytkentäkaavio seuraavalla sivulla. Tämä ominaisuus sallii myös impedanssin sovituksen eri vahvistintyypeille.

Ohjainyksiköt ovat yhteensopivia useiden torvien kanssa, mikä mahdollistaa räätälöidyt ratkaisut eri äänenvahvistussovelluksia varten. Saatavana on kolme pyöreää (LBC 3403, LBC 3404 ja LBC 3405, halkaisijat 255, 380 ja 510 mm) sekä yksi suorakulmainen torvi (LBC 3406, 380 x 235 mm). Ne on valmistettu tulen- ja

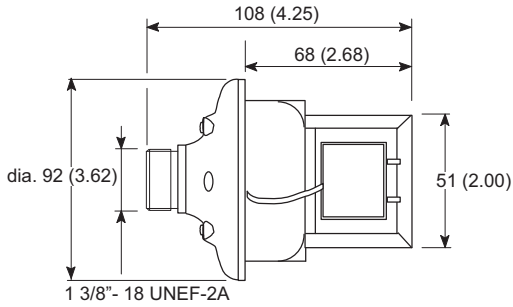
iskunkestävästä muovista, joka tekee komponenteista vahvoja mutta kevyitä. Torvet ovat väriltään vaaleanharmaita. Mukana toimitetaan myös vankka teräksinen kiinnityspidike. Katso erillinen tietosivu.

Hyväksynät

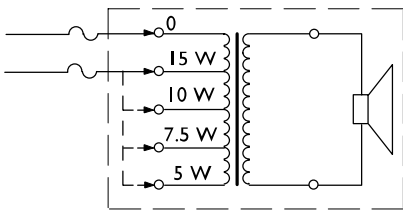
Kaikki Boschin kaiuttimet on suunniteltu kestämään käyttöä nimellisteholla sadan tunnin ajan IEC 268-5 PHC -tehokapasiteettistandardien mukaisesti. Bosch on lisäksi kehittänyt erityisen SAFE (Simulated Acoustical Feedback Exposure) -testin, jolla on osoitettu, että kaiuttimet kestävät lyhyissä jaksoissa jopa kaksi kertaa nimellistehoaan suuremman tehon. Tämä varmistaa hyvän luotettavuuden ääriolosuhteissa, pidentää laitteen käyttöikää, pienentää suorituskyvyn heikkenemisen ja toimintahäiriöiden mahdollisuutta ja lisää asiakastytyväisyyttä.

Suunnittelu

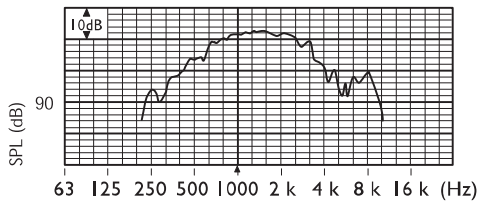
LBN 9000/00



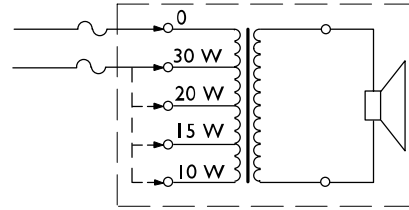
Mitat millimetreinä



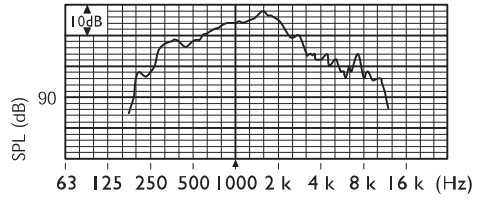
Kytentäkaavio



Taajuusvaste

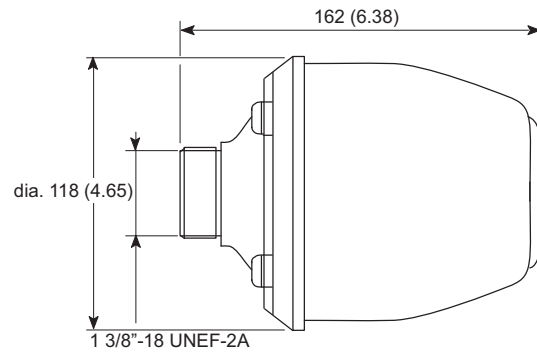


Kytentäkaavio

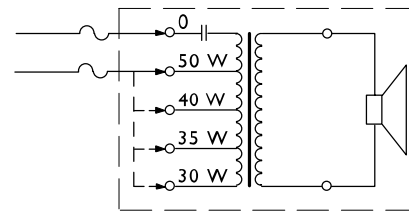


Taajuusvaste

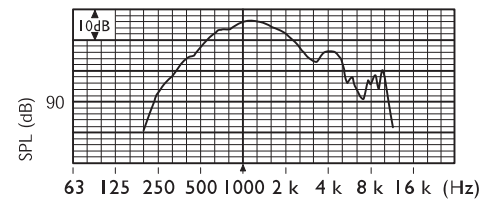
LBN 9003/00



Mitat millimetreinä

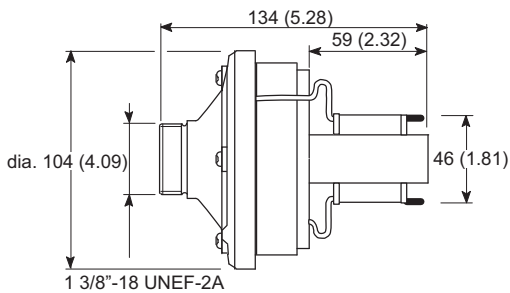


Kytentäkaavio



Taajuusvaste

LBN 9001/00



Mitat millimetreinä

Tilaustiedot

LBN 9000/00 -ohjainyksikkö, 15 W

Torviohjain 15 W, käyttö torvien LBC3403/16 (10 tuumaa), LBC3404/16 (14 tuumaa), LBC3405/16 (20 tuumaa) ja LBC3406/16 (15 x 9 tuumaa) kanssa.
Tilausnumero **LBN9000/00**

LBN 9001/00 -ohjainyksikkö, 30 W

Torviohjain 30 W, käyttö torvien LBC3403/16 (10 tuumaa), LBC3404/16 (14 tuumaa), LBC3405/16 (20 tuumaa) ja LBC3406/16 (15 x 9 tuumaa) kanssa.
Tilausnumero **LBN9001/00**

LBN 9003/00 -ohjainyksikkö, 50 W

Torviohjain 50 W, käyttö torvien LBC3403/16 (10 tuumaa), LBC3404/16 (14 tuumaa), LBC3405/16 (20 tuumaa) ja LBC3406/16 (15 x 9 tuumaa) kanssa.
Tilausnumero **LBN9003/00**

Laitteiston lisävarusteet

LBC 3403/16 -torvi, pyöreä malli, 10 tuumaa, ilman ohjainta

Torvi 10 tuumaa, ei ohjainta, pyöreä, iskunkestävä ABS-materiaali, käyttö torviohjainten LBN9000/00 (15 W), LBN 9001/00 (30 W) ja LBN9003/00 (50 W) kanssa, vaaleanharmaa RAL 7035.
Tilausnumero **LBC3403/16**

LBC 3404/16 -torvi, pyöreä malli, 15 tuumaa, ilman ohjainta

Torvi 14 tuumaa, ei ohjainta, pyöreä, iskunkestävä ABS-materiaali, käyttö torviohjainten LBN9000/00 (15 W), LBN 9001/00 (30 W) ja LBN9003/00 (50 W) kanssa, vaaleanharmaa RAL 7035.
Tilausnumero **LBC3404/16**




LBC 3405/16 -torvi, pyöreä malli, 20 tuumaa, ilman ohjainta

Torvi 20 tuumaa, ei ohjainta, pyöreä, iskunkestävä ABS-materiaali, käyttö torviohjainten LBN9000/00 (15 W), LBN 9001/00 (30 W) ja LBN9003/00 (50 W) kanssa, vaaleanharmaa RAL 7035.
Tilausnumero **LBC3405/16**

LBC 3406/16 -torvi, suorakulmainen, 9 x 15 tuumaa, ilman ohjainta

Torvi 15 x 9 tuumaa, ei ohjainta, suorakulmainen, iskunkestävä ABS-materiaali, käyttö torviohjainten LBN9000/00 (15 W), LBN 9001/00 (30 W) ja LBN9003/00 (50 W) kanssa, vaaleanharmaa RAL 7035.
Tilausnumero **LBC3406/16**

LBN 900x/00 -ohjainyksiköt

	LBN 9000/00 -ohjainyksikkö, 15 W	LBN 9001/00 -ohjainyksikkö, 30 W	LBN 9003/00 -ohjainyksikkö, 50 W
			
Sähköominaisuudet			
Enimmäisteho	22,5 W	45 W	75 W
Nimellisteho (PHC)	15 / 10 / 7,5 / 5 W	30 / 20 / 15 / 10 W	50 / 40 / 35 / 30 W
Äänenpaineen taso nimellisteholla / 1 W (1 kHz, 1 m)	125 / 113 dB (SPL)	129 / 114 dB (SPL)	131 / 114 dB (SPL)
Tehollinen taajuusalue (-10 dB)*	400 Hz–9 kHz	300 Hz–8 kHz	400 Hz–5 kHz
Nimellisjännite	100 V	100 V	100 V
Nimellisimpedanssi	670 ohm	330 ohm	200 ohm
Puhekelan impedanssi	8 ohm	16 ohm	16 ohm
Mekaaniset tiedot			
Mitat (P x S enint.)	108 x 92 mm	134 x 104 mm	162 x 118 mm
Paino (ilman torvea)	1,3 kg	2,1 kg	3,2 kg
Ruuvikierre	ulkokierre, 1 3/8" 18 kierrosta/tuuma	ulkokierre, 1 3/8" 18 kierrosta/tuuma	ulkokierre, 1 3/8" 18 kierrosta/tuuma
Käyttöympäristötiedot			
Käyttölämpötila	-25 °C...+55 °C	-25 °C...+55 °C	-25 °C...+55 °C
Säilytyslämpötila	-40 °C...+70 °C	-40 °C...+70 °C	-40 °C...+70 °C
Suhteellinen kosteus	<95 %	<95 %	<95 %

* Mitattu LBC 3405 -torvityypillä

Edustaja:

Finland:
Robert Bosch Oy
Security Systems Division
Ansatie 6 a C
01740 Vantaa
Phone: +358 9 43599
Fax: +358 9 435 99333
fi.securitysystems@fi.bosch.com
www.boschsecurity.fi