

LBC 3099/41 -kattokaiutin

www.boschsecurity.fi



BOSCH

Invented for life



- ▶ Loistava puheen ja musiikin toisto
- ▶ Korkea äänenpainetaso
- ▶ Ihanteellinen korkeakattoisiin tiloihin
- ▶ Uppoasennetaan kattoihin
- ▶ Puristinliitinkiinnitys

LBC 3099/41 on uppoasennettava kattokaiutin, joka on tarkoitettu tiloihin, joissa vaaditaan ylimääräistä tehoa (esimerkiksi korkeakattoiset huoneet). Korkea äänenpainetaso ja laaja taajuusalue varmistavat selkeän puheen- ja laadukkaan musiikintoiston. Kaiutinta käytetään esimerkiksi kaupoissa, tavarataloissa, kouluissa, toimistoissa, urheiluhalleissa, hotelleissa ja ravintoloissa.

Perustoiminnot

LBC 3099/41:ssä on yksiosainen, 24 W:n kaksikartioinen kaiutin. Kehyksen taakse on asennettu 100 V:n sovitusmuuntaja. Etuosaan on integroitu tyylikäs metallisäleikkö, joka on viimeistelty hillityllä valkoisella värillä (RAL 9010).

Äänievakuointikaiutin

Äänievakuointijärjestelmän kaiuttimet on erityisesti suunniteltu rakennuksiin, joiden kuulutusjärjestelmille on asetettu viranomaisvaatimuksia. Hätätandardien mukaista LBC 3099/41 -kaiutinta käytetään äänievakuointijärjestelmissä.

Kaiuttimessa on sisäänrakennettu suojamekanismi, jonka ansiosta mahdollisen tulipalon kaiuttimelle aiheuttama vaurio ei aiheuta oikosulkua siihen kytketyssä virtapiirissä. Näin järjestelmä säilyy

toimintakykyisenä ja muiden alueiden kaiuttimet voivat edelleen tiedottaa yleisölle tilanteesta. Kaiuttimessa on keraaminen riviliitin, lämpösulake ja kuumuutta kestävä johdotus.

Siihen voidaan myös asentaa valinnainen palokupu LBC 3082/00, joka suojaa tehokkaammin kaapelipäätettä.

Hyväksynnät

Kaikki Boschin kaiuttimet on suunniteltu kestävämmän käyttöä nimellisteholla sadan tunnin ajan IEC 268-5 PHC -tehokapasiteettistandardien mukaisesti. Bosch on lisäksi kehittänyt erityisen SAFE (Simulated Acoustical Feedback Exposure) -testin, jolla on osoitettu, että kaiuttimet kestävät lyhyissä jaksoissa jopa kaksi kertaa nimellistehoaan suuremman tehon. Tämä varmistaa hyvän luotettavuuden ääriolosuhteissa, pidentää laitteen käyttöikää, pienentää suorituskyvyn heikkenemisen ja toimintahäiriöiden mahdollisuutta ja lisää asiakastyytyväisyyttä.

Turvaluokitus	EN 60065 -standardin mukainen
Hätätilanne	Standardien BS 5839-8 ja EN 60849 mukainen
Luodinkestävyys	DIN VDE 0710 -standardin osan 13 mukainen
Alue	Sertifiointi
Eurooppa	CE

Suunnittelu

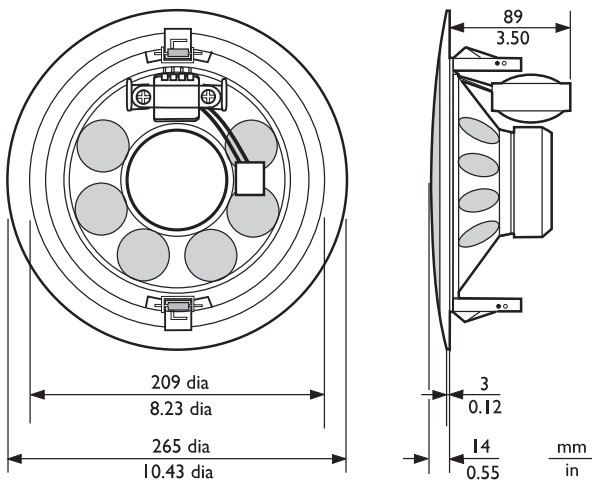


LBC 3099/41 -kaiutin- ja LBC 3082/00 -palokupukokoonpano

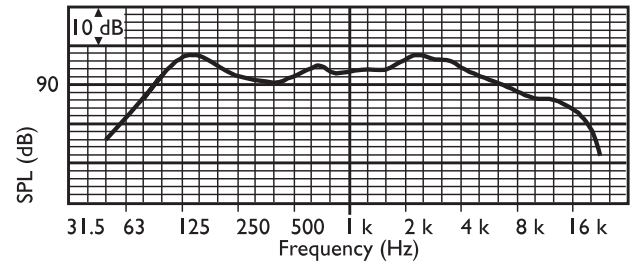
Yksikössä on kaksi sisäänrakennettua jousijännitteistä lukituspuristinliitintä, jotka kiinnittävät sen 9 - 25 mm:n paksuiseen kattoon tai seinälevyyn porattuun reikään. Kaiuttimen mukana on pyöreä malli, jolla voidaan merkitä halkaisijaltaan 210 mm:n reikä.

Riviliitäntä

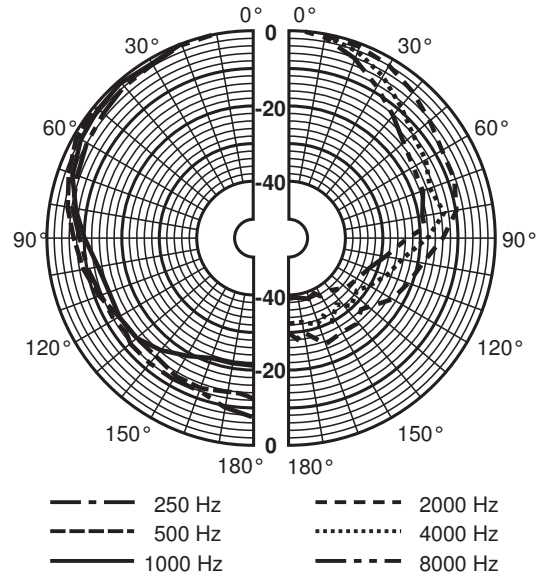
Yksikössä on silmukkakytkentäjohtotukseen sopiva kolmitieriviliitin ja ruuviliitännät (sisältää maadoituksen). Sovitusmuuntajassa on kolme pääulosottoa, joiden ansiosta ääni voidaan säätää täydelle nimellisteholle, puoliteholle tai neljännesteholle (3 dB:n askelissa).



Mitat millimetreinä



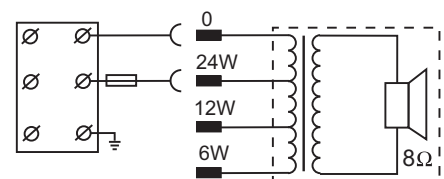
Taajuusvaste



Suuntakuvio (mitattu vaaleanpunaisella kohinalla)

	125 Hz	250 Hz	500 Hz	1 kHz	2 kHz	4 kHz	8 kHz
SPL 1.1	94	92	90	92	94	93	86
SPL enint.	108	106	104	106	108	107	100
Q-arvo	3,7	4,5	2,8	5,2	8,9	17,4	34
Hyötysuhde	0,85	0,44	0,63	0,38	0,36	0,14	0,02
Vaakakulma	180	180	180	160	90	60	40
Pystykulma	180	180	180	160	90	60	40

Akustinen suorituskyky määritetty oktaavia kohti



Kytkenäkaavio

Sisältää osat

Määrä	Komponentit
1	LBC 3099/41 -kattokaiutin
1	210 mm:n pyöreä malli

Tekniset tiedot

Sähköominaisuudet*

Enimmäisteho	36 W
Nimellisteho (PHC)	24/12/6 W
Äänenpaineen taso teholla 24 W / 1 W (1 kHz, 1 m)	106 dB / 92 dB (SPL)
Äänenpaineen taso teholla 24 W / 1 W (4 kHz, 1 m)	107 dB / 93 dB (SPL)
Tehollinen taajuusalue (-10 dB)	60 Hz - 18 kHz
Avauskulma taajuudella 1 kHz / 4 kHz (-6 dB)	160°/60°
Nimellisjännite	100 V
Nimellisimpedanssi	417 ohm
Liitin	3-nastainen ruuviriviliitäntä

* Tekniset suorituskykytiedot standardin IEC 60268-5 mukaisesti

Mekaaniset tiedot

Halkaisija	265 mm
Enimmäissyvyys	89 mm
Asennusaukko	210 mm
Kaiuttimen halkaisija	203,2 mm
Paino	1,8 kg
Väri	Valkoinen (RAL 9010)
Magneetin paino	283 g

Käyttöympäristötiedot

Käyttölämpötila	-25...+55 °C
Säilytyslämpötila	-40...+70 °C
Suhteellinen kosteus	<95 %

Tilaustiedot

LBC 3099/41 -kattokaiutin

Kattokaiutin, 24 W, integroitu pyöreä metallisäleikkö, kiinnitys kattoon kahdella jousijännitteisellä kiinnikkeellä, kolmitie-push-in-liitäntä, valkoinen RAL 9010.

Tilausnumero **LBC3099/41**

Laitteiston lisävarusteet

LBC 3082/00 -palokotelo

Metallinen palokupu LBC 3099/41 -kattokaiuttimeen, liekinpunainen RAL 3000.

Tilausnumero **LBC 3082/00**

Edustaja:

Finland:
Robert Bosch Oy
Security Systems Division
Ansatie 6 a C
01740 Vantaa
Phone: +358 9 43599
Fax: +358 9 435 99333
fi.securitysystems@fi.bosch.com
www.boschsecurity.fi