



LBB 442x/xx -tehovahvistimet



- ▶ 1, 2, 4, tai 8 äänilähtöä (valinta 100 / 70 / 50 V:n lähdöistä)
- ▶ Äänenkäsittely ja jokaisen vahvistinkanavan viive
- ▶ Vahvistimen valvonta ja vaihtomahdollisuus varavahvistimeen
- ▶ Kaiutinlinjan ja kaiuttimen valvonta (LBB 4428/00: vain linjan valvonta)
- ▶ Kahdeksan ohjaustuloa ja 1, 2, 4 tai 8 ohjauslähtöä
- ▶ Ohjaustuloihin liitetyn linjan valvonta
- ▶ Automaattinen äänenvoimakkuuden säätö
- ▶ Kaksi äänituloa (LBB 4428/00:ssa neljä äänituloa)
- ▶ Vikasietoinen verkkoliitäntä

Praesideo-tuotemallisto sisältää neljä erityyppistä tehovahvistinyksikköä. Ne eroavat toisistaan kehyskohtaisessa vahvistinkanavien määrässä (yksi, kaksi, neljä ja kahdeksan). Kaikkien vahvistimien kokonaisluokitus on 500 W.

Tehovahvistimille voidaan määrittää 100 V:n, 70 V:n ja 50 V:n välitotot. Vahvistimissa on oikosulku- ja oikosulku maahan -tunnistustoiminnot, ja ne voivat tuottaa oman ohjausäänen valvontatarkoituksiin.

Perustoiminnot

Tehovahvistimet saavat tulosignaalit verkon kautta. Niillä on myös kaksi lisä-äänituloa (LBB 4428/00:ssa neljä) paikallista ääntä varten. Kahdeksan ohjaustuloa ovat vapaasti ohjelmoitavissa järjestelmätoimintoja varten. Tuloille voidaan määrittää prioriteetteja. Jokainen ohjaustulo voi valvoa liitettyä linjaa avoimen ja oikosuljetun piiriin varalta. Viisi ohjauslähtöä ovat vapaasti ohjelmoitavissa vikoihin ja soittoihin liittyviä toimintoja varten.

Valintasäätimellä ja 2 x 16 merkin näytöllä voidaan tehdä paikallisen tilan kyselyjä. Näytössä näkyy VU-mittarilukema, kun äänivalvontatila on aktiivinen. Ääntä voidaan valvoa kuulokemikrofonilla.

Yksiköt ovat itsevalvovia ja raportoivat tilastaan jatkuvasti verkon ohjaimelle. Ne tukevat sekä yksihaaroituskaapelointia että redundanttia silmukkakaapelointia. Vahvistimien ominaisuuksiin kuuluu vaihtomahdollisuus varatehovahvistimeen. Vaihtoreleet toimitetaan yksiköiden mukana. Vahvistimissa on 48 V:n DC-varavirtatulo.

Digitaalinen äänen käsittely voi käsitellä kolmea parametrista korjausosiota ja kahta hyllykorjausosiota kanavaa kohden.

Näppäimet ja merkkivalot

- 2 x 16 merkin LCD-tilanäyttö
- Valintasäädin/painike
- Verkkovirtakatkaisin

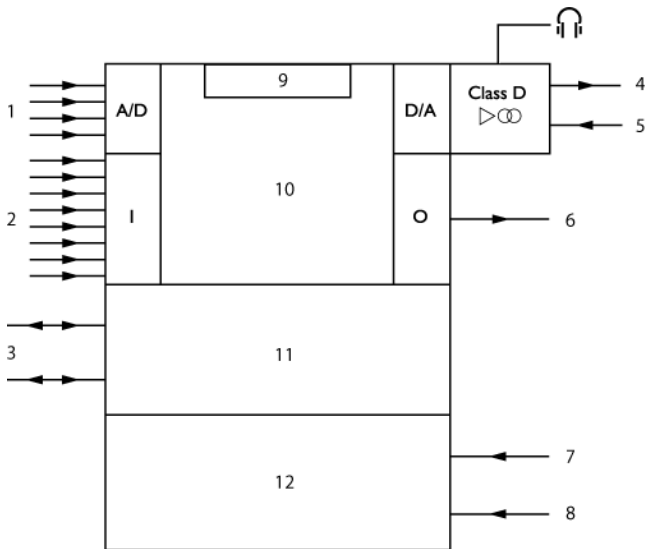
Kytkennot

- Verkkovirtatulo
- Akun varatulo
- Kaksi järjestelmäverkkoliitäntää
- Kaksi mikrofoni-/linjatuloa (LBB 4428/00:ssa neljä)
- 100 V:n, 70 V:n tai 50 V:n lähdöt (jokaiselle vahvistinkanavalle)
- 50 V:n lähtö
- Kahdeksan ohjelmoitavaa ohjaustuloa
- Ohjauslähtö (jokaiselle vahvistinkanavalle)
- Kuulokemikrofonilähtö
- Varavahvistinliitäntä (jokaiselle vahvistinkanavalle)

Hyväksynät

Turvallisuus	Standardin IEC 60065-98 mukainen
Immuneetti	Standardin EN 55103-2 mukainen
Emissiot	Standardin EN 55103-1 / FCC-47, Part 15B mukaiset
EVAC (TÜV-sertifioitu)	Standardin IEC 60849 / BS 5839-8 mukainen

Suunnittelu



- 1 Äänitulot, 2 x tai 4 x
- 2 Ohjaustulot
- 3 Muovikuituverkko
- 4 Kaiutinlähdöt, 1 x, 2 x, 4 x, 8 x
- 5 Varavahvistintulo
- 6 Ohjauslähdöt, 1 x, 2 x, 4 x, 8 x
- 7 Verkkovirtatulo
- 8 48 V:n varalähde
- 9 Näyttö ja ohjaus
- 10 Verkkosuoritin ja DSP
- 11 Verkkoredundanssin vaihto
- 12 Virtalähde



LBB 4421/10 -tehovahvistin, 1 x 500 W, takaa



LBB 4422/10 -tehovahvistin, 2 x 250 W, takaa



LBB 4424/10 -tehovahvistin, 4 x 125 W, takaa



LBB 4428/00 -tehovahvistin, 8 x 60 W, takaa

Sisältää osat

Määrä	Komponentti
1	LBB 442x/xx -tehovahvistin
1	Virtajohto
1	Sarja 19 tuuman (suuria) kiinnityspidikkeitä
1	Jalkasarja
1	Liitinsarja

Tekniset tiedot**Sähköominaisuudet****Verkkovirtalähde**

Jännite	100–240 VAC ±10 %, 50/60 Hz
Virrankulutus	Enimm. -3 dB* / vapaa** / valmiustila
LBB 4421/10	404 / 56 / 28 W
LBB 4422/10	402 / 60 / 28 W
LBB 4424/10	426 / 83 / 37 W
LBB 4428/00	433 / 90 / 32 W
	* Standarditaso
	** Ohjausääni 15 V

Akkuvirtalähde

Jännite	48 VDC -10 %...+20 %
Virrankulutus	Enimm. -3 dB* / vapaa** / valmiustila
LBB 4421/10	380 / 46 / 20 W
LBB 4422/10	378 / 50 / 21 W
LBB 4424/10	399 / 76 / 28 W
LBB 4428/00	397 / 63 / 22 W
	* Standarditaso
	** Ohjausääni 15 V

Mikrofoni-/linjatulot 2 x (LBB 4428/00:ssa 4 x)

Liitin	Irrotettava 6-napainen ruuviliitin (mono, balansoitu)
Linja	
Taajuusvaste	-3 dB @ 50 Hz ja 20 kHz (± 1 dB)
S/N	>87 dB (rms painottamaton)
CMRR	>40 dB @ 1 kHz
Tuloalue	-6 dBV–6 dBV
Tuloimpedanssi	22 kohm
Mikrofoni	
Taajuusvaste	-3 dB @ 100 Hz ja 16 kHz
Nimellinen tulotaso	-57 dBV
S/N	>62 dBA ja 25 dB:n yliohjausvara
CMRR	40 dB @ 1kHz
Tuloimpedanssi	1360 ohm
Phantom-virransyöttö	12 V ±1 V @ 15 mA
Tuloalue	-7 dBV...+8 dBV nimellinen tuloarvo

Kaiutinlähdet LBB 4421/10

Nimelliskuormitusresistanssi	20 ohm (100 V), 10 ohm (70 V)
Nimelliskuormituskapasitanssi	250 nF (100 V), 500 nF (70 V)
Nimellislähtöteho (kanavaa kohden)	500 W (1 min @ 55 °C) 250 W (30 min @ 55 °C, jatk. @ 30 °C) 125 W (jatk. @ 55 °C)

Kaiutinlähdet LBB 4422/10

Nimelliskuormitusresistanssi	40 ohm (100 V), 20 ohm (70 V)
Nimelliskuormituskapasitanssi	125 nF (100 V), 250 nF (70 V)
Nimellislähtöteho (kanavaa kohden)	250 W (1 min @ 55 °C) 125 W (30 min @ 55 °C, jatk. @ 30 °C) 60 W (jatk. @ 55 °C)

Kaiutinlähdet LBB 4424/10

Nimelliskuormitusresistanssi	80 ohm (100 V), 40 ohm (70 V)
Nimelliskuormituskapasitanssi	60 nF (100 V), 125 nF (70 V)
Nimellislähtöteho (kanavaa kohden)	125 W (1 min @ 55 °C, jatk. 60 W (30 min @ 55 °C, jatk. @ 30 °C) 30 W (jatk. @ 55 °C)

Kaiutinlähdet LBB 4428/00

Nimelliskuormitusresistanssi	160 ohm (100 V), 80 ohm (70 V)
Nimelliskuormituskapasitanssi	30 nF (100 V), 60 nF (70 V)
Nimellislähtöteho (kanavaa kohden)	60 W (1 min @ 55 °C) 30 W (30 min @ 55 °C, jatk. @ 30 °C) 15 W (jatk. @ 55 °C)
Vakioliittimet	Irrotettava 9-napainen ruuviliitin
Taajuusvaste	60 Hz (LBB 4428/00: 80Hz) - 19 kHz (-3 dB)
S/N	>85 dB (ei ohjausääntä)
Ylikuuluminen	<80 dB nimelliskuormituksella 1 kHz:lle
Säro	<0,3 % (@ 1 kHz) @ 50 % nimellislähtötehosta

Mekaaniset tiedot

Mitat (K x L x S)	
pöytäkäyttöön, jalat	92 x 440 x 400 mm
19" telinekäyttöön, pidikkeet	88 x 483 x 400 mm
kiinnikkeiden edestä	40 mm
kiinnikkeiden takaa	360 mm
Paino	
LBB 4421/10	13 kg
LBB 4422/10	14 kg
LBB 4424/10	16,5 kg
LBB 4428/00	14,5 kg
Kiinnitys	Itsenäinen, 19 tuuman teline
Väri	Harmaa ja hopea

Käyttöympäristötiedot

Käyttölämpötila	-10 °C...+55 °C
Säilytyslämpötila	-40...+70 °C
Suhteellinen kosteus	15–90 %
Ilmanpaine	600–1 100 hPa

Tilaustiedot

LBB 4421/10 -tehovahvistin, 1 x 500 W	LBB4421/10
LBB 4422/10 -tehovahvistin, 2 x 250 W	LBB4422/10
LBB 4424/10 -tehovahvistin, 4 x 125 W	LBB4424/10
LBB 4428/00 -tehovahvistin, 8 x 60 W	LBB4428/00
Laitteiston lisävarusteet	
LBB 4440/00, valvonnan ohjauslevy käytetään tehovahvistimessa jokaisella vahvistinkanavalla	LBB4440/00
LBB 4442/00, linjan valvontasarja	LBB4442/00

Finland:
Robert Bosch Oy
Security Systems Division
Ansatie 6 a C
01740 Vantaa
Phone: +358 9 43599
Fax: +358 9 435 99333
fi.securitysystems@fi.bosch.com
www.boschsecurity.fi

Represented by