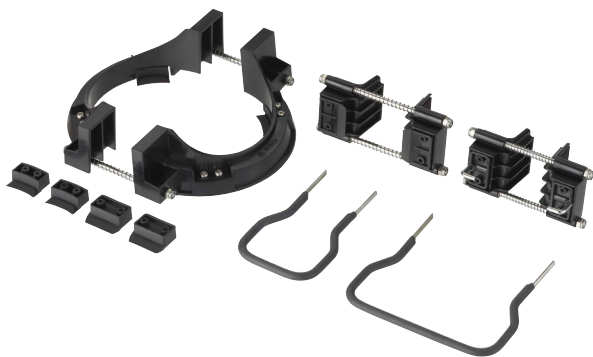


# DCN-FET, uppoasennuksen poistotyökalut

www.boschsecurity.fi



**BOSCH**  
Invented for life



- ▶ Paneelien helppo poisto vahingoittamatta tai naarmuttamatta
- ▶ Paneelien poistaminen ylhäältä alas

Uppoasennuksen DCN-FET-poistotyökaluilla uppoasennetut paneelit voidaan helposti poistaa.

## Sisältää osat

Määrä	Osat
1	Työkalu yläosan poistamista varten 50 mm:n tai 100 mm:n paneeleissa
1	Työkalu yläosan poistamista varten DCN-MIC-paneelissa
1	Työkalu yläosan poistamista varten DCN-FLSP-paneelissa
1	Varakappaleet
1	Työkalu alaosan poistamista varten 50 mm:n paneeleissa
1	Työkalu alaosan poistamista varten 100 mm:n paneeleissa

## Tekniset tiedot

### Mekaaniset tiedot

Väri	Musta
Materiaali	ABS/metalli

## Tilaustiedot

### DCN-FET, uppoasennuksen poistotyökalut

Uppoasennuksen DCN Next Generation -poistotyökalut uppoasennettujen paneelien poistamiseen.  
Tilausnumero **DCN-FET**