

Praesideo-verkon kuulutuskojemoduuli

www.boschsecurity.fi



BOSCH

Invented for life



- ▶ Vikasietoinen verkkoliitântä
- ▶ Tilojen merkkivalojen liitännät
- ▶ Mikrofonin ja kaiuttimen liitântä
- ▶ Näppäimistöjen liitântä
- ▶ Tukeva metallikotelo

Kuulutuskojemoduulilla voidaan muodostaa räätälöityjä kuulutuskojeita, joissa on samat toiminnot kuin LBB 4430/00 -peruskuulutuskojeessa. Moduuli saa virtansa Praesideo-verkosta, mutta siihen voidaan myös liittää ulkoinen virtalähde. Kaksi valvottua ohjaustuloa voivat ottaa vastaan virtalähteen tilatietoja ulkoisesta virtalähteestä.

PRS-CSM-etäkuulutuskojetta voidaan laajentaa jopa 16 näppäimistöllä (LBB 4432/00 tai PRS-CSKPM), joista jokainen sisältää kahdeksan ohjelmoitavaa näppäintä. Laajennettavissa myös numeronäppäimistöllä (PRS-CSNKP).

Perustoiminnot

Kuulutuskojemoduulissa on rajoitin ja puhesuodatin. Se parantaa ymmärrettävyyttä ja estää äänen katkeilemista. Yksikköön voidaan liittää valvovan kaiuttimen ja kuulokemikrofonin äänenvoimakkuuden säädön potentiometri. Äänimerkin tai etukäteen tallennetun viestin toistoa voi seurata kaiuttimesta tai kuulokkeista. Kuulutuskojemoduulissa on oma DSP-yksikkö äänenkäsittelytoimintoihin, kuten herkkyyden säätöön, rajoittamiseen ja parametriseseen taajuuskorjaukseen.

Asemaan voidaan sarjaliitännän kautta liittää jopa 16 kuulutuskojenäppäimistöä. Kuulutuskoje huolehtii näppäimistöjen virransaannista. Prioriteetteja voidaan liittää jopa 224. Kaikki määritykset tehdään Praesideo-verkon ohjauslaitteen kautta.

Kuulutuskojemoduuli on valvottu ja tukee varojärjestelmätoimintoja. Jos Praesideo-verkon ohjauslaite ei toimi, kuulutuskojeesta voidaan edelleen lähettää hätäsoittoja.

Painikkeet ja merkkivalot

Asentajan on toimitettava nämä osat.

Yhteydet

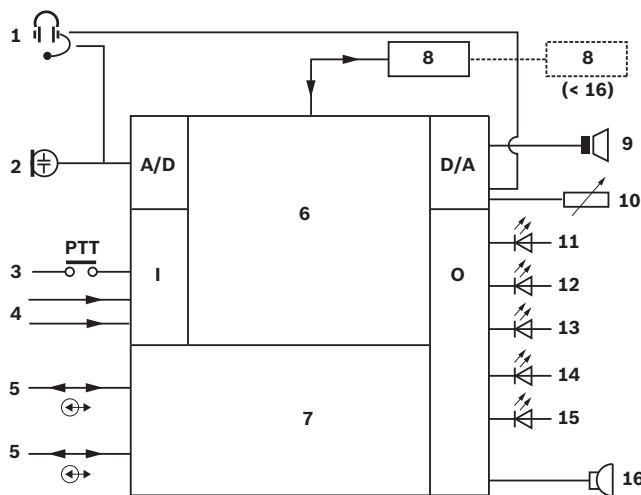
- Kaksi verkkoliitintä (järjestelmäväylä)
- Varavirtalähteen tulo ja 2 ohjaustuloa
- Tietojen ja virransyötön sarjaliitântä kuulutuskojeen näppäimistöille
- Kaiutin
- Kuulokemikrofoni
- Summeri
- Kaiuttimen/kuulokemikrofonin äänenvoimakkuuden säätö
- Ohjaustulo (kuulutuspainikkeelle)
- Viisi ohjauslähtöä (tilan merkkivaloille)

Hyväksynät

Turvallisuus	IEC 60065 / EN 60065 -standardin mukainen
Immuniiteetti	EN 55103-2 -standardin mukainen
Emissio	EN 55103-1 / FCC-47 -standardin osan 15B mukainen
Hätätilanteet	EN 60849-, EN54-16- ja ISO7240-16-standardien mukainen
Merenkulku	IEC 60945 -standardin mukainen (paitsi suolasumutesti)

Alue	Sertifiointi	
Eurooppa	CE	COC
	CE	COC
	CE	

Suunnittelu



- 1 Kuulokemikrofoni
- 2 Mikrofoni
- 3 Puhekytkin
- 4 Ohjaustulot
- 5 Verkkohteydet
- 6 Verkkosuoritin ja DSP
- 7 Verkkoedundanssin vaihto
- 8 Näppäimistö(t)
- 9 Kaiutinlähde
- 10 Äänenvoimakkuuden säätö
- 11 Virran tila
- 12 Fault status (Vikatila)
- 13 Soiton tila

- 14 Hälytyksen tila
- 15 Järjestelmävirheen tila
- 16 Summeri

Sisältää osat

Määrä	Komponentti
1	PRS-CSM-kuulutuskojemoduuli
1	Liitinsarja

Tekniset tiedot

Sähköominaisuudet

Virrankulutus	6,2 W (DC) ilman ilmaisimia ja näppäimistöjä
Mikrofonitulo	1 x
Herkkyys	-63...-48 dBV
S/N	>60 dB @ -55 dBV
Taajuusvaste	340 Hz - 14 kHz (-3 dB)
Kaiutinlähde	1 x
S/N	80 dB ±3 dB @ enint.
Impedanssi	8 - 32 ohm
Virta	100 mW tyyp., 300 mW enint.
Kuulokemikrofoni	1 x
Tuloherkkyys	-52...-37 dBV
Kuulokkeen impedanssi	>16 ohm
Tilalähdöt	5 x avokollektori / emitteri
Enimmäisvirta (sisäinen)	10 mA / nasta; yht. 30 mA
Enimmäisjännite	56 V / nasta
Tuottovirta enintään	100 mA / lähtönasta
Ohjaustulot	2 x sulkosketin (valvonta)

Mekaaniset tiedot

Mitat (K x L x S)	43 x 183 x 164 mm
Paino	0,8 kg
Kiinnitys	Pinottava metallikotelo

Käyttöympäristön tiedot

Käyttölämpötila	-5...+55 °C
Säilytyslämpötila	-40...+70 °C
Kosteus	15 - 90 %
Ilmanpaine	600 - 1100 hPa

Tilaustiedot

Praesideo-verkon kuulutuskojemoduuli

Kuulutuskojemoduuli, jossa on liitännät mikrofonille, kuulutuspainikkeelle ja kaiuttimen valvonnalle.

Virtalähteenä on Praesideo-verkko.

Tilausnumero **PRS-CSM**

Laitteiston lisävarusteet

Praesideo-verkon kuulutuskojeen näppäimistömoduuli

Moduuli, jolla voi laajentaa kuulutuskojetta kahdeksalla ohjelmoitavalla painikkeella ja tilan merkkivalolla.

Kuulutuskojeeseen voi liittää jopa 16 näppäimistösarjaa.

Tilausnumero **PRS-CSKPM**

LBB 4432/00 -soittoasemanäppäimistö

Soittoaseman näppäimistö, jossa on kahdeksan ohjelmoitavaa painiketta ja tilan merkkivaloa.

Soittoasemaan voi liittää jopa 16 näppäimistöä.

Tilausnumero **LBB4432/00**

PRS-CSNKP-numeronäppäimistö

Soittoaseman numeronäppäimistö ja LCD-näyttö, joiden avulla suurissa järjestelmissä voidaan valvoa käyttöä ja vyöhykkeiden valintaa. Voidaan yhdistää soittoasemien näppäimistöihin.

Tilausnumero **PRS-CSNKP**

Edustaja:

Finland:

Robert Bosch Oy
Security Systems Division
Ansatie 6 a C
01740 Vantaa
Phone: +358 9 43599
Fax: +358 9 435 99333
fi.securitysystems@fi.bosch.com
www.boschsecurity.fi