

LTC 0465 Cámaras Dinion Día/Noche

www.boschsecurity.es



BOSCH

Innovación para tu vida



- ▶ Sensor CCD con formato de 1/3 pulgadas
- ▶ Resolución de 540 LTV
- ▶ Filtro de infrarrojos de conmutación mecánica para sensibilidad de infrarrojos durante la noche
- ▶ Comunicación Bilinx para configuración y control remotos
- ▶ Detección automática del tipo de lente con el asistente de lentes

La cámara Dinion día/noche es una cámara de vigilancia profesional que incorpora un procesamiento de señal digital de 10 bits. Esta cámara totalmente automática está lista para su uso, es fácil de instalar y ofrece una calidad de imagen excelente.

Todas las cámaras Dinion se suministran listas para utilizarse. Sólo tiene que acoplar y enfocar la lente y encender la cámara. La cámara detecta automáticamente el tipo de lente. El asistente de lentes garantiza un enfoque mecánico preciso para obtener siempre imágenes de gran nitidez. Los parámetros de la cámara se pueden establecer de forma individual utilizando los botones de control situados en el lateral de la cámara y en la visualización en pantalla (OSD).

Funciones básicas

Modo día/noche

La cámara LTC 0465 presenta una visualización ampliada para escenas nocturnas o con poca iluminación en comparación con las cámaras en color normales. El filtro de infrarrojos puede cambiar automáticamente de color a blanco y negro para mejorar las escenas con niveles de iluminación reducidos o para hacer uso de la luz de infrarrojos. El detector de infrarrojos interno de la lente mejora la

estabilidad del modo en blanco y negro, ya que evita que se vuelva al modo en color cuando hay mucha iluminación de infrarrojos.

Reforzamiento de contraste (AutoBlack)

La función de reforzamiento de contraste mejora el contraste compensando las situaciones de contraste reducido (p. ej., resplandor o niebla).

Tecnología Bilinx

Bilinx es una tecnología de comunicación bidireccional incorporada en la señal de vídeo de todas las cámaras Dinion de Bosch. Los técnicos pueden comprobar el estado de la cámara, cambiar los ajustes e incluso actualizar el firmware desde prácticamente cualquier punto del cable de vídeo. Bilinx reduce el tiempo de instalación y mantenimiento, proporciona una configuración y ajustes más precisos y mejora el rendimiento global. Además, Bilinx utiliza un cable de vídeo estándar para transmitir mensajes de alarma y estado, lo que ofrece un rendimiento superior sin tener que realizar procedimientos de instalación adicionales.

Asistente de lentes

El asistente de lentes detecta automáticamente el tipo de lente y permite enfocar la lente con su apertura máxima para garantizar que se mantiene un enfoque adecuado durante las 24 horas. No se necesitan herramientas ni filtros especiales.

Aplicaciones habituales

- Museos y galerías de arte
- Centros comerciales
- Oficinas
- Escuelas, institutos y universidades
- Estaciones de servicio

Certificados y homologaciones

Compatibilidad electromagnética

Emisión	EN55022 clase B, FCC clase B, apartado 15
Inmunidad	Estándar EN50130-4 sobre sistemas de alarma, apartado 4
Vibración	Cámara con lente de 500 g (1,1 libras) conforme al estándar IEC60068-2-27

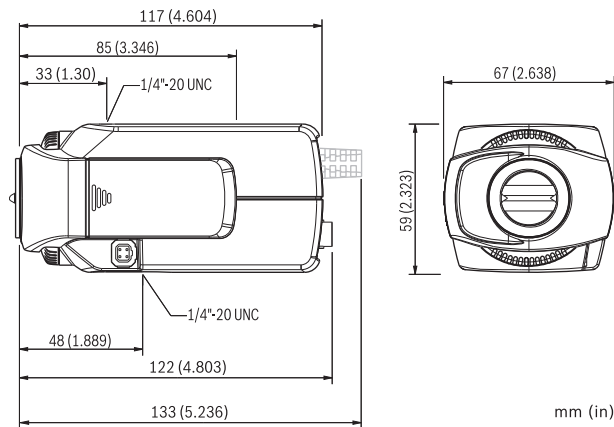
Seguridad

LTC 0465/11 y LTC 0465/51: EN60065

LTC 0465/21 y LTC 0465/61: UL6500, cUL CAN/CSA E60065-00

Región	Certificación
Europa	CE
EE.UU.	FCC + UL

Planificación



Piezas incluidas

Cantidad	Componente
1	Cámaras día/noche Dinion de la serie LTC 0465
1	Conector macho de lentes de repuesto de 4 patillas (lente no incluida)
1	Manual de funcionamiento e instalación (en varios idiomas)

Especificaciones técnicas

Especificaciones eléctricas

Modelo	Tensión nominal	
LTC 0465/11	12 – 28 VCA	45 - 65 Hz
	11 – 36 VCC	
LTC 0465/21	12 – 28 VCA	45 - 65 Hz
	11 – 36 VCC	
LTC 0465/51	110 – 230 VCA	45 - 65 Hz
LTC 0465/61	110 – 230 VCA	45 - 65 Hz
Consumo de energía	4 W	
Tipo de CCD	1/3 pulgadas interlineal	

Píxeles activos

Modelo PAL:	752 x 582
Modelo NTSC	768 x 494

Sensibilidad (3.200 K, reflexión de la escena del 89%, F1,2)

	Vídeo completo (100 IRE)	Imagen utilizable (50 IRE)	Imagen utilizable (30 IRE)
Color	2,6 lx (0,26 fc)	0,65 lx (0,065 fc)	0,30 lx (0,03 fc)
Mono	1,04 lx (0,104 fc)	0,26 lx (0,026 fc)	0,012 lx (0,0012 fc)
Resolución horizontal	540 líneas de TV		
Día/Noche	Color, monocromo, automático		
Rango dinámico	60 db (procesamiento de imágenes de 10 bits)		
Relación señal/ruido	> 50 dB		
BLC	Activado (ponderación de ventana central), Desactivado		
Ganancia	20 dB como máximo		
Equilibrio de blancos	Ajuste automático continuo (2.500-10.000 K), ajuste automático en espera, ajuste manual seleccionable		
Obturador	Automático (de 1/60 (1/50) a 1/150.000), fijo, sin destellos		
Reforzamiento de contraste (Auto Black)	Automático, Continuo, Desactivado		
Sincronización	Interna o sincronismo de línea (seleccionable)		
Montaje de lente	CS (protuberancia máxima de la lente de 5 mm, 0,2 pulg.), compatible con montaje C con anillo del adaptador		

Tipos de lente	Detección de iris manual, detección automática de DC iris y Video iris con anulaci3n Unidad DC iris: máx. 50 mA continua Video iris: 11,5 ± 0,5 VCC, máx. 50 mA continuo
Control remoto	Comunicaci3n coaxial Bilinx
ID de cámara	Cadena editable de 16 caracteres, posici3n seleccionable
Entrada de alarma (TTL)	+5 V nominal, +40 VCC máx.
Salida de alarma	Bilinx o monocroma
Relé de salida de alarma	Máx. 30 VCA o +40 VCC, máx. 0,5 A continua, 10 VA
Salida de vídeo	1 Vpp, 75 ohmios

Especificaciones mecánicas

Dimensiones (Al. x An. x Pr.)	58 x 66 x 122 mm (2,28 x 2,6 x 4,8 pulg.) sin lente
Peso	450 g (0,99 libras) sin lente
Color	Gris claro RAL 7035
Montaje de trípode	Parte inferior (aislada) y superior 20 UNC, 1/4 pulgadas

Especificaciones medioambientales

Temperatura de funcionamiento	De -20 °C a +50 °C (de -4 °F a 122 °F)
Temperatura de almacenamiento	De -40 °C a +70 °C (de -40 °F a +158 °F)
Humedad en funcionamiento	Del 20 al 93% de humedad relativa
Humedad en almacenamiento	Hasta el 98% de humedad relativa

Informaci3n sobre pedidos

LTC 0465/11 Cámara día/noche Dinion

1/3", 540 líneas de TV, PAL, DSP, 12–28 VCA/11–36 VCC, 50 Hz
Número de pedido **LTC0465/11**

LTC 0465/21 Cámara día/noche Dinion

1/3", 540 líneas de TV, NTSC, DSP, 12–28 VCA/11–36 VCC, 60 Hz
Número de pedido **LTC0465/21**

LTC 0465/51 Cámara día/noche Dinion

1/3", 540 líneas de TV, PAL, DSP, 110–240 VCA, 50 Hz
Número de pedido **LTC0465/51**

LTC 0465/61 Cámara día/noche Dinion

1/3", 540 líneas de TV, NTSC, DSP, 110–230 VCA, 60 Hz
Número de pedido **LTC0465/61**

Accesorios de hardware

LTC 3364/21 Lente varifocal con correcci3n por IR

1/3 de pulgada; 2,8 – 6 mm; DC iris; montaje CS F1.4-200; 4 patillas
Número de pedido **LTC3364/21**

LTC 3664/40 Lente varifocal con correcci3n por IR

1/3 pulg., 2,8 – 11 mm; DC iris, montaje CS F1.4-360; 4 patillas
Número de pedido **LTC3664/40**

LTC 3674/20 Lente varifocal con correcci3n por IR

1/3 pulg., 7,5–50 mm, DC iris, montaje CS, F1.3-360, 4 patillas
Número de pedido **LTC 3674/20**

EX12LED-3BD-8M Iluminador de infrarrojos

Iluminador de infrarrojos EX12LED, 850 nm, haz de 30 grados
Número de pedido **EX12LED-3BD-8M**

EX12LED-3BD-8W Iluminador de infrarrojos

Iluminador de infrarrojos EX12LED, 850 nm, haz de 60 grados
Número de pedido **EX12LED-3BD-8W**

EX12LED-3BD-9M Iluminador de infrarrojos

Iluminador de infrarrojos EX12LED, 940 nm, haz de 30 grados
Número de pedido **EX12LED-3BD-9M**

EX12LED-3BD-9W Iluminador de infrarrojos

Iluminador de infrarrojos EX12LED, 940 nm, haz de 60 grados
Número de pedido **EX12LED-3BD-9W**

TC8235GIT Transformador de aislamiento con bucle a tierra

Número de pedido **TC8235GIT**

S1374 Adaptador

Permite utilizar lentes de montaje C en una cámara de montaje CS.
Número de pedido **S1374**

Fuente de alimentaci3n UPA-2450-60, 120 V, 60 Hz

Interiores, 120 VCA, entrada de 60 Hz; 24 VCA, salida de 50 VA
Número de pedido **UPA-2450-60**

Fuente de alimentaci3n UPA-2450-50, 220 V, 50 Hz

Interiores, 220 VCA, entrada de 50 Hz; 24 VCA, salida de 50 VA
Número de pedido **UPA-2450-50**

VP-RS2BLNX Convertidor de protocolos

Infraestructura RS-232 / RS-485, adaptador Bilinx a USB para su uso con la herramienta de configuraci3n para cámaras/domos.
Número de pedido **VP-RS2BLNX**

Cable VP-USB

Adaptador de USB a BNC
Número de pedido **VP-USB**

Accesorios de software

VP-CFGSFT Software de configuración

para las cámaras con Bilinx, incluye adaptador VP-USB
Número de pedido **VP-CFGSFT**

Representada por:

Spain:
Bosch Security Systems, SAU
C/Hermanos García Noblejas, 19
28037 Madrid
Tel.: +34 914 102 011
Fax: +34 914 102 056
es.securitysystems@bosch.com
www.boschsecurity.es

Americas:
Bosch Security Systems, Inc.
130 Perinton Parkway
Fairport, New York, 14450, USA
Phone: +1 800 289 0096
Fax: +1 585 223 9180
security.sales@us.bosch.com
www.boschsecurity.us

America Latina:
Robert Bosch Ltda
Security Systems Division
Via Anhanguera, Km 98
CEP 13065-900
Campinas, Sao Paulo, Brazil
Phone: +55 19 2103 2860
Fax: +55 19 2103 2862
latam.boschsecurity@bosch.com
www.boschsecurity.com