

LBB 442x/xx Amplificadores de potencia

www.boschsecurity.es



BOSCH

Innovación para tu vida



- ▶ 1, 2, 4 u 8 salidas de audio (selección de salidas de 100/70/50 V)
- ▶ Procesamiento de audio y retardo en cada canal de amplificador
- ▶ Supervisión de amplificador y conmutación de amplificador de reserva
- ▶ Supervisión tanto de la línea de altavoces como de cada uno de los altavoces (sólo supervisión de línea en el modelo LBB 4428/00)
- ▶ Ocho entradas de control y 1, 2, 4 u 8 salidas de control

Existen cuatro tipos de unidades de amplificador de potencia dentro de la gama de productos Praesideo. Los distintos tipos difieren en el número de canales de amplificador por marco: uno, dos, cuatro u ocho. La potencia general es de 500 vatios en todos los amplificadores.

En los amplificadores se pueden establecer derivaciones de salida de 100 V, 70 V y 50 V. Disponen de funciones de detección de cortocircuitos y cortocircuitos a tierra y pueden generar su propio tono piloto para tareas de supervisión.

Funciones básicas

Los amplificadores de potencia reciben señales de entrada a través de la red. También tienen dos entradas de audio auxiliares (cuatro para LBB 4428/00) para el audio local. Las ocho entradas de control son de libre programación para acciones del sistema y se les pueden asignar prioridades. Cada entrada de control puede supervisar la línea conectada para detectar circuitos abiertos y cortocircuitos. Las salidas de control son totalmente programables para acciones relacionadas con fallos y llamadas.

La pantalla de 2 líneas de 16 caracteres y el mando giratorio permiten realizar consultas de estado local. La pantalla muestra la lectura del medidor VU cuando se selecciona el modo de supervisión de audio. El audio se puede supervisar mediante auriculares.

Las unidades se supervisan automáticamente, notifican de forma continua su estado al controlador de red y son compatibles con el cableado de una bifurcación o de bucle redundante. Los amplificadores disponen de una función de cambio que permite cambiar a un amplificador de potencia de reserva. Los relés de cambio se incluyen con las unidades. Los amplificadores están preparados para conectar una fuente de alimentación de reserva de 48 VCC.

El procesamiento de audio digital puede manejar tres secciones de ecualización paramétrica y dos secciones de ecualización de bandas por canal con retardo de audio configurable.

Controles e indicadores

- Pantalla LCD de 2 líneas de 16 caracteres para mostrar el estado

- Botón de control giratorio/pulsador
- Interruptor de alimentación

Interconexiones

- Entrada de alimentación
- Entrada de batería de reserva
- Dos conexiones de red de sistema
- Dos entradas de micrófono/línea (cuatro para el modelo LBB 4428/00)
- Salidas de 100 V, 70 V o 50 V para cada canal de amplificador
- Salida de 50 V
- Ocho entradas de control programables
- Salida de control para cada canal de amplificador
- Salida de auriculares
- Conexión de amplificador de reserva para cada canal de amplificador

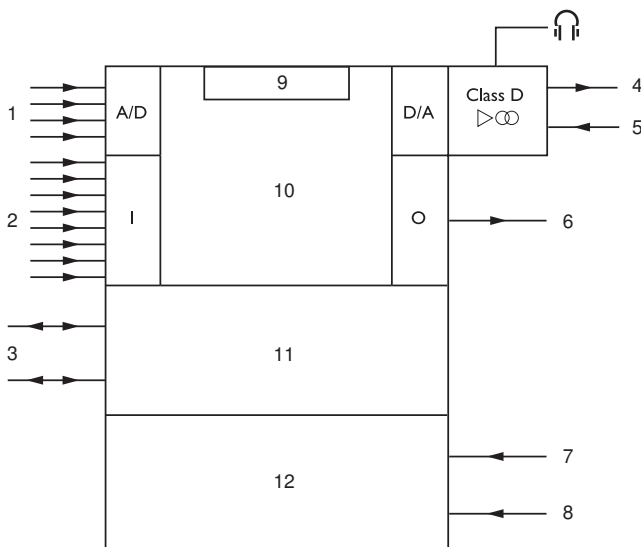
- 5 Entrada de amplificador de repuesto
- 6 Salidas de control, 1, 2, 4 u 8
- 7 Entrada de alimentación
- 8 Alimentación de reserva de 48 V
- 9 Visualización y control
- 1 Procesador de red y DSP
- 0
- 1 Conmutación de redundancia de red
- 1
- 1 Fuente de alimentación
- 2

Certificados y homologaciones

Seguridad	Conforme a IEC 60065-98
Inmunidad	Conforme a EN 55103-2/EN 50130-4
Emisiones	Conforme a EN 55103-1/FCC-47, parte 15B
EVAC (certificado TÜV)	Conforme a IEC 60849

Región	Certificación	
Europa	CE	CE
	CE	Tracción
	GL	

Planificación



- 1 Entradas de audio, 2 ó 4
- 2 Entradas de control
- 3 Red de fibra óptica plástica
- 4 Salidas de altavoz, 1, 2, 4 u 8



Vista posterior del amplificador de potencia LBB 4421/10 de 1 x 500 W



Vista posterior del amplificador de potencia LBB 4422/10 de 2 x 250 W



Vista posterior del amplificador de potencia LBB 4424/10 de 4 x 125 W



Vista posterior del amplificador de potencia LBB 4428/00 de 8 x 60 W

Piezas incluidas

Cantidad	Componente
1	LBB 442x/xx Amplificador de Potencia
1	Cable de alimentación
1	Juego de soportes de montaje (grandes) para rack de 19 pulg.
1	Juego de pies
1	Juego de conectores

Especificaciones técnicas

Especificaciones eléctricas

Fuente de alimentación	
Tensión	De 100 a 240 VCA ±10%, 50/60 Hz
Consumo de energía	Pmax -3 dB*/inactivo**/en espera
LBB 4421/10	404/56/28 W
LBB 4422/10	402/60/28 W
LBB 4424/10	426/83/37 W
LBB 4428/00	433/90/32 W
	* Nivel de tono de alarma ** Con tono piloto de 15 V
Alimentación por baterías	
Tensión	48 VCC, de -10% a +20%
Consumo de energía	Pmax -3 dB*/inactivo**/en espera
LBB 4421/10	380/46/20 W
LBB 4422/10	378/50/21 W
LBB 4424/10	399/76/28 W
LBB 4428/00	397/63/22 W
	* Nivel de tono de alarma ** Con tono piloto de 15 V

Entradas de micrófono/línea	2 (4 para el modelo LBB 4428/00)
Conector	Base de 6 patillas para conector atornillado desmontable (mono y balanceado)
Línea	
Respuesta de frecuencia	-3 dB a 50 Hz y 20 kHz (±1 dB)
Señal/ruido	> 87 dBA
CMRR	> 40 dB a 1 kHz
Rango de entrada	De -6 dBV a 6 dBV
Impedancia de entrada	22 kilohmios
Micrófono	
Respuesta de frecuencia	-3 dB a 100 Hz y 16 kHz
Nivel de entrada nominal	-57 dBV
Señal/ruido	> 62 dBA con tolerancia de 25 dB
CMRR	40 dB a 1 kHz
Impedancia de entrada	1.360 ohmios
Alimentación fantasma	12 V ±1 V a 15 mA
Rango de entrada	De -7 dBV a +8 dBV de valor de entrada nominal de ref.
Entradas de control	8
Conectores	Terminales atornillados extraíbles
Funcionamiento	Contacto de cierre (con supervisión)
Salidas de control	1 para cada canal de amplificador
Conectores	Terminales atornillados extraíbles
Salidas de altavoz	LBB 4421/10
Resistencia nominal de carga	20 ohmios (100 V); 10 ohmios (70 V)
Capacidad nominal de carga	250 nF (100 V); 500 nF (70 V)
Potencia nominal de salida (por canal)	500 W (1 min. a 55 °C) 250 W (30 min. a 55 °C, continuo a 30 °C) 125 W (continuo a 55 °C)
Salidas de altavoz	LBB 4422/10
Resistencia nominal de carga	40 ohmios (100 V); 20 ohmios (70 V)
Capacidad nominal de carga	125 nF (100 V); 250 nF (70 V)
Potencia nominal de salida (por canal)	250 W (1 min. a 55 °C) 125 W (30 min. a 55 °C, continuo a 30 °C) 60 W (continuo a 55 °C)

Salidas de altavoz	LBB 4424/10
Resistencia nominal de carga	80 ohmios (100 V); 40 ohmios (70 V)
Capacidad nominal de carga	60 nF (100 V); 125 nF (70 V)
Potencia nominal de salida (por canal)	125 W (1 min. a 55 °C) 60 W (30 min. a 55 °C, continuo a 30 °C) 30 W (continuo a 55 °C)

Salidas de altavoz	LBB 4428/00
Resistencia nominal de carga	160 ohmios (100 V); 80 ohmios (70 V)
Capacidad nominal de carga	30 nF (100 V); 60 nF (70 V)
Potencia nominal de salida (por canal)	60 W (1 min. a 55 °C) 30 W (30 min. a 55 °C, continuo a 30 °C) 15 W (continuo a 55 °C)
Conectores	Base de 9 polos para conector atornillado desmontable
Respuesta de frecuencia	60 Hz (80 Hz para el modelo LBB 4428/00) a 19 kHz (-3 dB)
Señal/ruido	> 85 dB (sin tono piloto)
Diafonía	< 80 dB en carga nominal para 1 kHz
Distorsión	< 0,3% (a 1 kHz) a 50% de potencia nominal de salida

Especificaciones mecánicas

Dimensiones (Al. x An. x Pr.)	
Uso para sobremesa (con pies)	92 x 440 x 400 mm (3,6 x 17,3 x 15,7 pulg.)
Uso en rack de 19 pulg. (con soportes)	88 x 483 x 400 mm (3,5 x 19 x 15,7 pulg.)
Delante de los soportes	40 mm (1,6 pulg.)
Detrás de los soportes	360 mm (14,2 pulg.)
Peso	
LBB 4421/10	13 kg (28,7 libras)
LBB 4422/10	14 kg (30,9 libras)
LBB 4424/10	16,5 kg (36,4 libras)
LBB 4428/00	14,5 kg (32 libras)
Montaje	Rack independiente de 19 pulg.
Color	Carbón con plateado

Especificaciones medioambientales

Temperatura de funcionamiento	De -5 °C a +55 °C (de +23 °F a +131 °F)
Temperatura de almacenamiento	De -40 °C a +70 °C (de -40 °F a +158 °F)
Humedad relativa	Del 15% al 90%
Presión de aire	De 600 a 1.100 hPa

Información sobre pedidos

LBB 4421/10 Amplificador de Potencia de 1 x 500 W
1 x 500 W
Número de pedido **LBB4421/10**

LBB 4422/10 Amplificador de Potencia de 2 x 250 W
2 x 250 W
Número de pedido **LBB4422/10**

LBB 4424/10 Amplificador de Potencia de 4 x 125 W
4 x 125 W
Número de pedido **LBB4424/10**

Amplificador de potencia de 8 x 60 W LBB 4428/00
Unidad de rack de 2 HU, amplificador de potencia de 8 canales con conexión a la red Praesideo, 8 x 60 W.
Número de pedido **LBB4428/00**

LBB 4421/10-US Amplificador de Potencia de 1 x 500 W
Versión para EE. UU., 1 x 500 W
Número de pedido **LBB4421/10-US**

LBB 4422/10-US Amplificador de Potencia de 2 x 250 W
Versión para EE. UU., 2 x 250 W
Número de pedido **LBB4422/10-US**

LBB 4424/10-US Amplificador de Potencia de 4 x 125 W
Versión para EE. UU., 4 x 125 W
Número de pedido **LBB4424/10-US**

Amplificador de potencia de 8 x 60 W LBB 4428/00-US
Amplificador de potencia de ocho canales con conexión a la red Praesideo, 8 x 60 W, unidad de rack de 2 RU, versión para EE.UU.
Número de pedido **LBB4428/00-US**

Accesorios de hardware

LBB 4440/00 Tarjeta de control y supervisión
PCB maestra de supervisión de línea y altavoz para instalación en un amplificador de potencia conectado a la red Praesideo. Se necesita una placa para cada canal.
Número de pedido **LBB4440/00**

LBB 4442/00 Conjunto de supervisión de línea
PCB maestra y esclava para supervisar una única línea de altavoces, la maestra se instala en un amplificador de potencia conectado a la red Praesideo (una por cada canal), la esclava se conecta al final de la línea de altavoces.
Número de pedido **LBB4442/00**

Representada por:

Spain:
Bosch Security Systems, SAU
C/Hermanos García Noblejas, 19
28037 Madrid
Tel.: +34 914 102 011
Fax: +34 914 102 056
es.securitysystems@bosch.com
www.boschsecurity.es

Americas:
Bosch Security Systems, Inc.
130 Perinton Parkway
Fairport, New York, 14450, USA
Phone: +1 800 289 0096
Fax: +1 585 223 9180
security.sales@us.bosch.com
www.boschsecurity.us

America Latina:
Robert Bosch Ltda
Security Systems Division
Via Anhanguera, Km 98
CEP 13065-900
Campinas, Sao Paulo, Brazil
Phone: +55 19 2103 2860
Fax: +55 19 2103 2862
latam.boschsecurity@bosch.com
www.boschsecurity.com