

# Módulo de la estación de llamada Praesideo

www.boschsecurity.es



**BOSCH**

Innovación para tu vida



- ▶ Conexión de red redundante
- ▶ Conexiones para indicadores LED para mostrar el estado
- ▶ Conexión para micrófono y altavoz
- ▶ Conexión para teclados
- ▶ Carcasa de metal estable

El módulo de estación de llamada se utiliza para crear estaciones de llamada personalizadas, con la misma funcionalidad que la unidad básica de estación de llamada LBB 4430/00. El módulo recibe alimentación de la red Praesideo, aunque también se puede conectar una fuente de alimentación externa. Dos entradas de control supervisadas pueden admitir información de estado de la fuente de alimentación externa.

El dispositivo PRS-CSM puede ampliarse con hasta 16 teclados (LBB 4432/00 o PRS-CSKPM), cada uno con ocho teclas programables. También es posible la ampliación con un teclado numérico (PRS-CSNKP).

## Funciones básicas

El módulo de estación de llamada tiene un limitador y un filtro de voz. Esto mejora la inteligibilidad y evita que se produzcan cortes en el audio. Se puede conectar un potenciómetro para el control del volumen del altavoz de supervisión y los auriculares. La reproducción de un tono o un mensaje pregrabado en el módulo se puede monitorar mediante un altavoz o unos auriculares conectados. El módulo de estación de llamada cuenta con un procesador digital de

llamada (DSP) para las funciones de procesamiento de audio, incluidos los ajustes de sensibilidad, del limitador y de la ecualización paramétrica.

Se pueden conectar hasta 16 teclados a la estación de llamada a través de la comunicación de datos en serie. La estación de llamada proporciona alimentación a los teclados. Se pueden asignar hasta 224 prioridades. Toda la configuración se realiza mediante el controlador de red Praesideo.

El módulo de estación de llamada es un sistema completamente supervisado y admite el funcionamiento con protección frente a fallos. Incluso si el controlador de red Praesideo falla, la estación de llamada puede realizar llamadas de emergencia.

## Controles e indicadores

Estos elementos los debe proporcionar el instalador.

## Interconexiones

- Dos conectores de red (bus del sistema)
- Entrada de fuente de alimentación de reserva y dos entradas de control
- Interfaz de fuente de alimentación y datos en serie para teclados de estación de llamada
- Altavoz

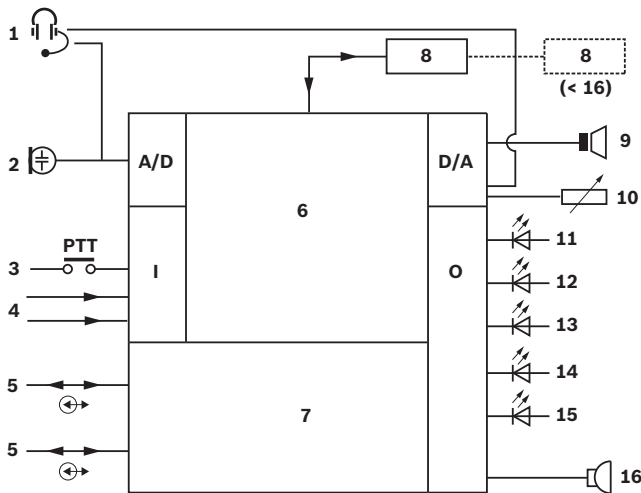
- Auriculares
- Zumbador
- Control de volumen para altavoces/auriculares
- Entrada de control (para el botón "pulsar para hablar")
- Cinco salidas de control (para LED de estado)

### Certificados y homologaciones

Seguridad	Conforme a IEC 60065/EN 60065
Inmunidad	Conforme a EN 55103-2
Emisiones	Conforme a EN 55103-1/FCC-47 parte 15B
Emergencia	Conforme a EN 60849, EN54-16 e ISO7240-16
Navegación marítima	Conforme a IEC 60945 (salvo la prueba de rocío de sal)

Región	Certificación	
Europa	CE	COC
	CE	COC
	CE	

### Planificación



- 1 Auriculares
- 2 Micrófono
- 3 Interruptor de "pulsar para hablar"
- 4 Entradas de control
- 5 Conexiones de red
- 6 Procesador de red y DSP
- 7 Conmutación de redundancia de red
- 8 Teclado(s)
- 9 Salida del altavoz
- 10 Control de volumen

- 11 Estado de alimentación
- 12 Estado del fallo
- 13 Estado de llamada
- 14 Estado de emergencia
- 15 Estado de fallo del sistema
- 16 Zumbador

### Piezas incluidas

Cantidad	Componente
1	Módulo de estación de llamada PRS-CSM
1	Juego de conectores

### Especificaciones técnicas

#### Especificaciones eléctricas

Consumo de energía	6.2 W (CC) excluidos indicadores y teclados
<b>Entrada de micrófono</b>	1
Sensibilidad	De -63 a -48 dBV
Señal/ruido	> 60 dB a -55 dBV
Respuesta de frecuencia	De 340 Hz a 14 kHz (-3 dB)
<b>Salida del altavoz</b>	1
Señal/ruido	80 dB ± 3 dB máx.
Impedancia	De 8 a 32 ohmios
Alimentación	100 mW típico, 300 mW máx.
<b>Auriculares</b>	1
Sensibilidad de entrada	De -52 a -37 dBV
Impedancia de los auriculares	> 16 ohmios
<b>Salidas de estado</b>	5 de drenaje/colectores abiertos
Corriente máxima (interna)	10 mA por patilla; 30 mA en total
Tensión máx.	56 V por patilla
Corriente de colector máxima	100 mA por patilla de salida
<b>Entradas de control</b>	2 contactos de cierre (con supervisión)

#### Especificaciones mecánicas

Dimensiones (Al. x An. x Pr.)	43 x 183 x 164 mm (1,69 x 7,20 x 6,46 pulg.)
Peso	0,8 kg (1,76 libras)
Montaje	Carcasa de metal apilable

**Especificaciones medioambientales**

Temperatura de funcionamiento	De -5 °C a +55 °C (de +23 °F a +131 °F)
Temperatura de almacenamiento	De -40 °C a +70 °C (de -40 °F a +158 °F)
Humedad	Del 15% al 90%
Presión de aire	De 600 a 1.100 hPa

**Información sobre pedidos****Módulo de la estación de llamada Praesideo**

Módulo para estación de llamada personalizada con conexiones para micrófono, botón "pulsar para hablar" y altavoz de supervisión; recibe alimentación de la red Praesideo.

Número de pedido **PRS-CSM**

**Accesorios de hardware****Módulo de teclado de la estación de llamada Praesideo**

Módulo para ampliar una estación de llamada personalizada con 8 botones programables e indicadores de estado. Se pueden conectar hasta 16 kits de teclado a una estación de llamada.

Número de pedido **PRS-CSKPM**

**Teclado de estación de llamada LBB 4432/00**

Teclado de estación de llamada con 8 botones programables e indicadores de estado. Es posible conectar hasta 16 teclados a una estación de llamada.

Número de pedido **LBB4432/00**

**PRS-CSNKP Teclado Numérico**

Teclado numérico de estación de llamada y LCD para controlar el acceso de usuario y la selección de zona en los grandes sistemas. Se pueden combinar con teclados de estación de llamada.

Número de pedido **PRS-CSNKP**

**Representada por:**

**Spain:**  
Bosch Security Systems, SAU  
C/Hermanos García Noblejas, 19  
28037 Madrid  
Tel.: +34 914 102 011  
Fax: +34 914 102 056  
es.securitysystems@bosch.com  
www.boschsecurity.es

**Americas:**  
Bosch Security Systems, Inc.  
130 Perinton Parkway  
Fairport, New York, 14450, USA  
Phone: +1 800 289 0096  
Fax: +1 585 223 9180  
security.sales@us.bosch.com  
www.boschsecurity.us

**America Latina:**  
Robert Bosch Ltda  
Security Systems Division  
Via Anhanguera, Km 98  
CEP 13065-900  
Campinas, Sao Paulo, Brazil  
Phone: +55 19 2103 2860  
Fax: +55 19 2103 2862  
latam.boschsecurity@bosch.com  
www.boschsecurity.com