

LBB 9099/10 Μονοκατευθυντικό μικρόφωνο χειρός

www.boschsecurity.gr



BOSCH
Τεχνολογία για τη ζωή



- ▶ Δυναμικός μορφοτροπέας
- ▶ Μονοκατευθυντικό μικρόφωνο χειρός
- ▶ Υψηλή καταληπτότητα ομιλίας
- ▶ Ανθεκτική κατασκευή
- ▶ Μοντέρνο, μη ανακλαστικό φινιρίσμα σε σκούρο γκρι χρώμα

Αυτό το μονοκατευθυντικό μικρόφωνο χειρός παρέχει οικονομική, υψηλής ποιότητας καταληπτότητα ομιλίας και είναι πλήρως συμβατό με άλλο εξοπλισμό δημόσιων ανακοινώσεων. Βασίζεται σε ένα δυναμικό στοιχείο μορφοτροπέα σε ανθεκτικό περίβλημα με προστασία από τον άνεμο και τις ριπές του ανέμου. Το μικρόφωνο διαθέτει εξαιρετική καρδιοειδή κατευθυντικότητα, μειώνοντας σημαντικά την ακουστική ανάδραση. Το μικρόφωνο προορίζεται δημόσιες ανακοινώσεις και εφαρμογές ενίσχυσης ήχου, όπως σε κέντρα ψυχαγωγίας, αίθουσες συγκεντρώσεων και καταστήματα.

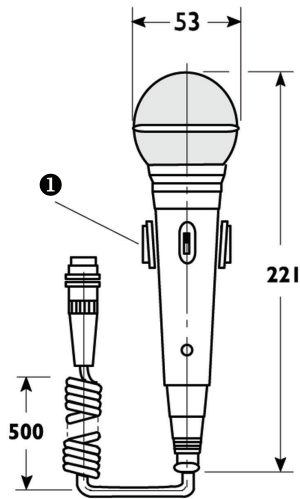
Περιγραφή λειτουργ.

Το μικρόφωνο LBB 9099/10 διαθέτει έναν ολισθαίνοντα διακόπτη ενεργοποίησης/απενεργοποίησης με ηλεκτρικά απομονωμένες επαφές για απομακρυσμένη μεταγωγή ελέγχου, εάν είναι απαραίτητο. Αυτή η δυνατότητα μπορεί να απενεργοποιήσει αυτόματα τη μουσική υποβάθρου ή εκπέμψει μελωδίες ανακοινώσεων, όταν το μικρόφωνο είναι ενεργοποιημένο.

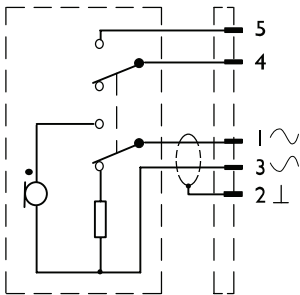
Εγκρίσεις χωρών

Περιοχή	Πιστοποίηση
Ευρώπη	CE

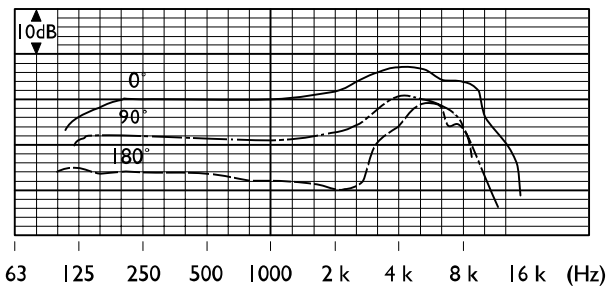
Προγραμματισμός



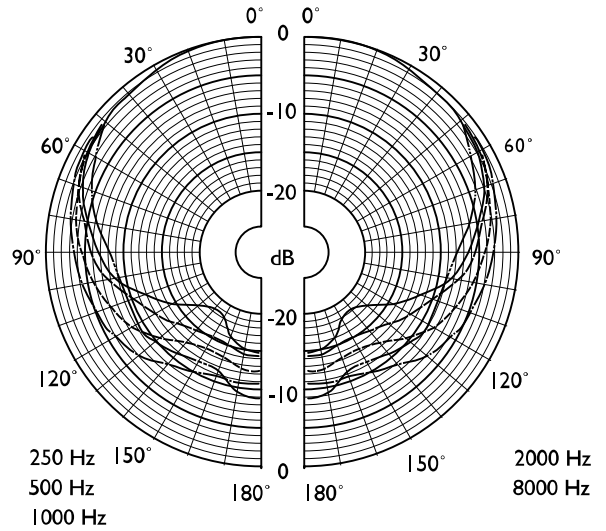
Διαστάσεις σε mm με επιτοίχιο στήριγμα (1)



Διάγραμμα κυκλώματος



Απόκριση συχνότητας



Πολικό διάγραμμα (μέτρηση με ροζ θόρυβο)

Συμπεριλαμβανόμενα εξαρτήματα

Ποσότη	Εξάρτημα
α	
1	LBB 9099/10 Μονοκατευθυντικό μικρόφωνο χειρός
1	Επιτοίχιο στήριγμα

Τεχνικά στοιχεία

Ηλεκτρικά χαρακτηριστικά*

Τύπος	Χειρός
Πολικό μοτίβο	Μονοκατευθυντικό
Εύρος συχνοτήτων	100 Hz έως 13 kHz
Ευαισθησία	2 mV/Pa ±4 dB
Ονομαστική σύνθετη αντίσταση εξόδου	600 Ω

* Δεδομένα τεχνικών χαρακτηριστικών σύμφωνα με το πρότυπο IEC 60268-4

Μηχανικά χαρακτηριστικά

Διαστάσεις (Μ x Β)	221 x 53 mm (8,7 x 2,09 in)
Βάρος	420 g (0,93 lb)
Χρώμα	Σκούρο γκρι
Μεταγωγέας	Ενεργοποίηση/ απενεργοποίηση με επαφή τηλεχειρισμού
Μήκος καλωδίου	0,5 m (19,7 in) συσπειρωμένο 1,2 m (47,2 in) εκπτυγμένο
Σύνδεσμος	180° DIN 5 ακίδων (με δυνατότητα κλειδώματος)

Περιβαλλοντικά χαρακτηριστικά

Θερμοκρασία λειτουργίας	-10°C έως +55°C (+14°F έως +131°F)
Θερμοκρασία αποθήκευσης	-40°C έως +70°C (-40°F έως +158°F)
Σχετική υγρασία	<95%

Πληροφορίες παραγγελίας

LBB 9099/10 Μονοκατευθυντικό μικρόφωνο χειρός

Δυναμικό μικρόφωνο χειρός, μονοκατευθυντικό, φινίρισμα σε σκούρο γκρι χρώμα, διακόπτης ενεργοποίησης/απενεργοποίησης με απομακρυσμένη επαφή, συσπειρωμένο καλώδιο 0,5 m (1,6 ft) με βύσμα DIN 5 ακίδων και δυνατότητα ασφάλισης, παρέχεται με επιτοίχιο βραχίονα.

Αρ. παραγγελίας **LBB9099/10**

Αξεσουάρ υλικού

Μετασχηματιστής καλωδίου LBC 1102/02

για γαλβανικό διαχωρισμό

Αρ. παραγγελίας **LBC1102/02**

Εκπροσωπούμενη από:

Greece:

Robert Bosch S.A.
162, Kifissou Ave.
121 31 Peristeri, Greece
Phone: +30 210 5701352
Fax: +30 210 5701357
BoschST@gr.bosch.com
www.boschsecurity.gr

Robert Bosch A.E.
Κηφισσού 162,
121 31 Περιστέρι
Τηλ.: +30 210 5701352
Fax.: +30 210 5701357
BoschST@gr.bosch.com
www.boschsecurity.gr