

Απομακρυσμένη μονάδα σταθμού κλήσεων Praesideo

www.boschsecurity.gr



BOSCH
Τεχνολογία για τη ζωή



- ▶ Σύνδεση με τη διασύνδεση σταθμού κλήσεων μέσω καλωδίου CAT-5
- ▶ Μήκος έως και 1 km από το οπτικό δίκτυο Praesideo
- ▶ Σύνδεση για πληκτρολόγια
- ▶ Σύνδεση για μορφοτροπίες και LED κατάστασης
- ▶ Σταθερό μεταλλικό περίβλημα

Το PRS-CSRΜ είναι μια μονάδα με την ίδια λειτουργικότητα με τον απομακρυσμένο σταθμό κλήσεων, PRS-CSR, αλλά χωρίς το περίβλημα και τα υπόλοιπα εξαρτήματα αυτού. Είναι ένα δομικό στοιχείο για την κατασκευή προσαρμοσμένων σταθμών κλήσεων ή πινάκων. Συνδέεται μέσω ενός καλωδίου CAT-5, μεμονωμένα, στη διασύνδεση του σταθμού κλήσεων, PRS-CSI, η οποία αποτελεί μέρος του οπτικού δικτύου Praesideo. Το καλώδιο CAT-5, το οποίο μεταφέρει ψηφιακό ήχο και δεδομένα ελέγχου, μπορεί να έχει μήκος έως και 1 km. Το μήκος του καλωδίου CAT-5 δεν αποτελεί μέρος του μήκους του οπτικού δικτύου Praesideo. Με αυτόν τον τρόπο, αυξάνεται σημαντικά το συνολικό δυνατό μήκος του δικτύου.

Ο σταθμός PRS-CSRΜ μπορεί να επεκταθεί με έως και 16 πληκτρολόγια (LBB 4432/00 ή PRS-CSKPM), το καθένα εκ των οποίων έχει οκτώ διαμορφώσιμα πλήκτρα. Υπάρχει επίσης η δυνατότητα επέκτασης με αριθμητικό πληκτρολόγιο (PRS-CSNKP).

Περιγραφή λειτουργ.

Η μονάδα σταθμού κλήσεων διαθέτει μια σύνδεση για εποπτευόμενο μικρόφωνο. Ένας περιοριστής και ένα φίλτρο ομιλίας βελτιώνουν την καταληπτότητα και αποτρέπουν την περικοπή του ήχου. Διαθέτει στοιχείο ελέγχου έντασης ήχου για την παρακολούθηση του

ήχου και των ακουστικών. Κατά την αναπαραγωγή μελωδίας ή προηχογραφημένου μηνύματος, η σχετική λειτουργία μπορεί να παρακολουθείται μέσω συνδεδεμένου μεγάφωνου ή ακουστικών. Όταν υπάρχουν συνδεδεμένα ακουστικά, αντικαθιστούν το μικρόφωνο και το ηχείο. Ο σταθμός κλήσεων διαθέτει το δικό του DSP για λειτουργίες επεξεργασίας ήχου, μεταξύ των οποίων η ρύθμιση ευαισθησίας, ο περιορισμός και η παραμετρική ισοστάθμιση. Η μονάδα τροφοδοτείται από τη μονάδα διασύνδεσης μέσω του καλωδίου CAT-5, αλλά είναι επίσης εξοπλισμένη με μια σύνδεση τοπικού τροφοδοτικού για εξαιρετικές περιπτώσεις όπου το μήκος του καλωδίου είναι πολύ μεγάλο και υπάρχουν πολλά πληκτρολόγια. Μπορείτε να συνδέσετε στη μονάδα πληκτρολόγια σταθμού κλήσεων μέσω σειριακής ζεύξης επικοινωνίας. Η μονάδα παρέχει την απαιτούμενη τροφοδοσία για τα πληκτρολόγια.

Ο απομακρυσμένος σταθμός κλήσεων είναι πλήρως εποπτευόμενος και υποστηρίζει τη λειτουργία χωρίς πιθανότητα αστοχίας. Ακόμη και σε περίπτωση αστοχίας του ελεγκτή δικτύου Praesideo, ο σταθμός κλήσεων εξακολουθεί να έχει τη δυνατότητα μεταβίβασης κλήσεων έκτακτης ανάγκης.

Στοιχεία ελέγχου και ενδεικτικές λυχνίες

Αυτά πρέπει να παρασχεθούν από τον τεχνικό εγκατάστασης.

Διασυνδέσεις

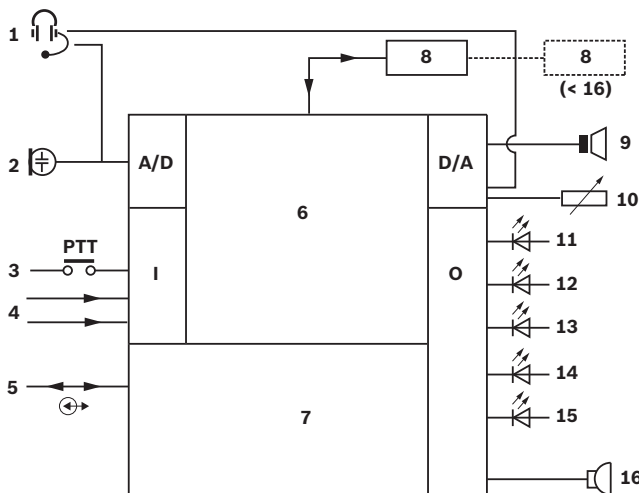
- Είσοδος εξωτερικού τροφοδοτικού και 2 εισοδοί ελέγχου
- Σειριακή διασύνδεση δεδομένων και τροφοδοσίας για τα ηλεκτρολόγια του σταθμού κλήσεων
- Μικρόφωνο
- Μεγάφωνο
- Βομβητής
- Ακουστικά
- Στοιχείο ελέγχου έντασης ήχου για μεγάφωνο/ ακουστικά
- Είσοδος ελέγχου (για το κουμπί άμεσης ομιλίας)
- Πέντε έξοδοι ελέγχου (για λυχνίες LED κατάστασης)

Εγκρίσεις χωρών

Ασφάλεια	σύμφωνα με τα πρότυπα IEC 60065 / EN 60065
Ατρωσία	σύμφωνα με το πρότυπο EN 55103-2
Εκπομπές	σύμφωνα με τα πρότυπα EN 55103-1 / FCC-47 μέρος 15B
Έκτακτη ανάγκη	σύμφωνα με τα πρότυπα EN 60849, EN54-16 και ISO7240-16
Θαλάσσια χρήση	σύμφωνα με το πρότυπο IEC 60945 (εκτός από τον έλεγχο ομίχλης άλατος)

Περιοχή	Πιστοποίηση	
Ευρώπη	CE	COC
	CE	COC
	CE	

Προγραμματισμός



- 1 Ακουστικά
- 2 Μικρόφωνο

- 3 Διακόπτης άμεσης ομιλίας
- 4 Είσοδοι ελέγχου
- 5 Δικτυακή σύνδεση
- 6 Επεξεργαστής δικτύου και DSP
- 7 Μεταγωγή πλεονασμού δικτύου
- 8 Πληκτρολόγιο(α)
- 9 Έξοδος μεγάλωνων
- 10 Στοιχείο ελέγχου έντασης
- 11 Κατάσταση ισχύος
- 12 Κατάσταση σφάλματος
- 13 Κατάσταση κλήσεων
- 14 Κατάσταση έκτακτης ανάγκης
- 15 Κατάσταση σφάλματος συστήματος
- 16 Βομβητής

Συμπεριλαμβανόμενα εξαρτήματα

Ποσότητα	Εξάρτημα
1	Απομακρυσμένη μονάδα σταθμού κλήσεων PRS-CSRM
1	Σετ συνδέσμων

Τεχνικά στοιχεία

Ηλεκτρικά χαρακτηριστικά

Κατανάλωση ισχύος	4 W στα 48 V χωρίς ηλεκτρολόγια
Εξωτερικό τροφοδοτικό	18 έως 56 VDC
Μικρόφωνο	
Ευαισθησία	-63 έως -48 dBV
SNR	>60 dB στα -55 dBV
Απόκριση συχνότητας	340 Hz έως 14 kHz (-3 dB)
Έξοδος μεγάλωνων	
Λόγος σήματος προς θόρυβο	80 dB ±3 dB μέγ.
Σύνθετη αντίσταση	8 έως 32 ohm
Τροφοδοσία	100 mW τυπ., 300 mW μέγ.
Ακουστικά	
Ευαισθησία εισόδου	-52 έως -37 dBV
Σύνθετη αντίσταση ακουστικού	>16 ohm
Έξοδοι κατάστασης	5 ανοικτού συλλέκτη / εξάντλησης
Μέγ. ένταση ρεύματος (εσωτερικά)	10 mA ανά ακίδα, 30 mA συνολικά
Μέγ. τάση	56 V ανά ακίδα
Μέγ. αποδοχή ρεύματος	100 mA ανά ακίδα εξόδου

Εισοδοί ελέγχου	2
Λειτουργία	Επαφή κλεισίματος (με εποπτεία)

Μηχανικά χαρακτηριστικά

Διαστάσεις (Υ x Π x Β)	43 x 183 x 164 mm (1,69 x 7,20 x 6,46 in.)
Βάρος	0,8 kg (1,76 lb)
Τοποθέτηση	Μεταλλικό περίβλημα που μπορεί να τοποθετηθεί σε στήλη

Περιβαλλοντικά χαρακτηριστικά

Θερμοκρασία λειτουργίας	-5°C έως +55°C (+23°F έως +131°F)
Θερμοκρασία αποθήκευσης	-20°C έως +70°C (-4°F έως +158°F)
Υγρασία	15% έως 90%
Ατμοσφαιρική πίεση	600 έως 1100 hPa

Πληροφορίες παραγγελίας

Απομακρυσμένη μονάδα σταθμού κλήσεων Praesideo

Μονάδα για προσαρμοσμένο απομακρυσμένο σταθμό κλήσεων, συνδέσεις για μικρόφωνο, κουμπί άμεσης ομιλίας, μεγάφωνο παρακολούθησης, για σύνδεση σε μονάδα PRS-CSI μέσω καλωδίου CAT-5.

Αρ. παραγγελίας **PRS-CSRМ**

Αξεσουάρ υλικού

PRS-CSI Διασύνδεση σταθμού κλήσης

Μονάδα μικρού μεγέθους με σφιγκτήρα τοποθέτησης, διασύνδεση μεταξύ του δικτύου Praesideo και ενός απομακρυσμένου σταθμού κλήσεων συνδεδεμένου μέσω καλωδίου CAT-5 σε απόσταση έως και 1000 m. Τροφοδοσία μέσω του δικτύου Praesideo.

Αρ. παραγγελίας **PRS-CSI**

Μονάδα πληκτρολογίου σταθμού κλήσεων Praesideo

Μονάδα για την επέκταση ενός προσαρμοσμένου σταθμού κλήσεων με 8 προγραμματιζόμενα κουμπιά και ενδείξεις κατάστασης. Δυνατότητα σύνδεσης έως και 16 κιτ πληκτρολογίων σε ένα σταθμό κλήσεων.

Αρ. παραγγελίας **PRS-CSKPM**

LBB 4432/00 Πληκτρολόγιο σταθμού κλήσης

Πληκτρολόγιο σταθμού κλήσεων με 8 προγραμματιζόμενα κουμπιά και ενδείξεις κατάστασης. Δυνατότητα σύνδεσης έως και 16 πληκτρολογίων σε ένα σταθμό κλήσεων.

Αρ. παραγγελίας **LBB4432/00**

Το αριθμητικό πληκτρολόγιο PRS-CSNKP

Αριθμητικό πληκτρολόγιο σταθμού κλήσεων και οθόνη LCD για ελεγχόμενη πρόσβαση των χρηστών και επιλογή ζώνης σε μεγάλα συστήματα. Δυνατότητα συνδυασμού με τα πληκτρολόγια του σταθμού κλήσεων.

Αρ. παραγγελίας **PRS-CSNKP**

Εκπροσωπούμενη από:

Greece:
Robert Bosch S.A.
162, Kifissou Ave.
121 31 Peristeri, Greece
Phone: +30 210 5701352
Fax: +30 210 5701357
BoschST@gr.bosch.com
www.boschsecurity.gr

Robert Bosch A.E.
Κηφισσού 162,
121 31 Περιστέρι
Τηλ.: +30 210 5701352
Fax.: +30 210 5701357
BoschST@gr.bosch.com
www.boschsecurity.gr