

Μονάδα σταθμού κλήσεων Praesideo

www.boschsecurity.gr



BOSCH

Τεχνολογία για τη ζωή



- ▶ Εφεδρική σύνδεση δικτύου
- ▶ Συνδέσεις για LED κατάστασης
- ▶ Σύνδεση για μικρόφωνο και μεγάφωνο
- ▶ Σύνδεση για πληκτρολόγιο
- ▶ Σταθερό μεταλλικό περίβλημα

Η μονάδα σταθμού κλήσεων χρησιμοποιείται για τη δημιουργία ειδικά προσαρμοσμένων σταθμών κλήσεων, με την ίδια λειτουργικότητα που έχει ο Βασικός σταθμός κλήσεων LBB 4430/00. Η μονάδα τροφοδοτείται από το δίκτυο Praesideo, αλλά υπάρχει δυνατότητα σύνδεσης εξωτερικού τροφοδοτικού. Δύο εποπτευόμενες εισοδοί ελέγχου μπορούν να δεχτούν πληροφορίες κατάστασης τροφοδοσίας από το εξωτερικό τροφοδοτικό.

Ο σταθμός PRS-CSM μπορεί να επεκταθεί με έως και 16 πληκτρολόγια (LBB 4432/00 ή PRS-CSKPM), το καθένα εκ των οποίων έχει οχτώ προγραμματιζόμενα πλήκτρα. Υπάρχει επίσης η δυνατότητα επέκτασης με αριθμητικό πληκτρολόγιο (PRS-CSNKP).

Περιγραφή λειτουργ.

Η μονάδα σταθμού κλήσεων διαθέτει περιοριστή και φίλτρο ομιλίας. Με αυτόν τον τρόπο, βελτιώνεται η καταληπτότητα και αποτρέπεται η περικοπή του ήχου. Παρέχεται δυνατότητα σύνδεσης ποτενσιόμετρου για τον έλεγχο έντασης ήχου του ηχείου παρακολούθησης και των ακουστικών. Κατά την αναπαραγωγή μελωδίας ή προηχογραφημένου μηνύματος, η σχετική λειτουργία μπορεί να παρακολουθείται μέσω συνδεδεμένου μεγάλφωνου ή ακουστικών. Η μονάδα σταθμού κλήσεων διαθέτει το δικό της DSP για λειτουργίες επεξεργασίας ήχου, μεταξύ των οποίων η ρύθμιση ευαισθησίας, ο περιορισμός και η παραμετρική ισοστάθμιση.

Στο σταθμό μπορούν να συνδεθούν έως και 16 πληκτρολόγια σταθμού κλήσεων μέσω σειριακής ζεύξης επικοινωνίας. Ο σταθμός κλήσεων παρέχει την ισχύ για τα πληκτρολόγια. Μπορούν να ανατεθούν έως και 224 προτεραιότητες. Το σύνολο της διαμόρφωσης πραγματοποιείται μέσω του ελεγκτή δικτύου Praesideo.

Η μονάδα σταθμού κλήσεων είναι πλήρως εποπτευόμενη και υποστηρίζει τη λειτουργία χωρίς πιθανότητα αστοχίας. Ακόμη και σε περίπτωση αστοχίας του ελεγκτή δικτύου Praesideo, ο σταθμός κλήσεων εξακολουθεί να έχει τη δυνατότητα μεταβίβασης κλήσεων έκτακτης ανάγκης.

Στοιχεία ελέγχου και ενδεικτικές λυχνίες

Αυτά πρέπει να παρασχεθούν από τον τεχνικό εγκατάστασης.

Διασυνδέσεις

- Δύο υποδοχές σύνδεσης δικτύου (δίαυλος συστήματος)
- Είσοδος εφεδρικής τροφοδοσίας και 2 εισοδοί ελέγχου
- Σειριακή διασύνδεση δεδομένων και τροφοδοσίας για τα πληκτρολόγια του σταθμού κλήσεων
- Μεγάφωνο
- Ακουστικά
- Βομβητής
- Στοιχείο ελέγχου έντασης ήχου για μεγάφωνο/ακουστικά
- Είσοδος ελέγχου (για το κουμπί άμεσης ομιλίας)

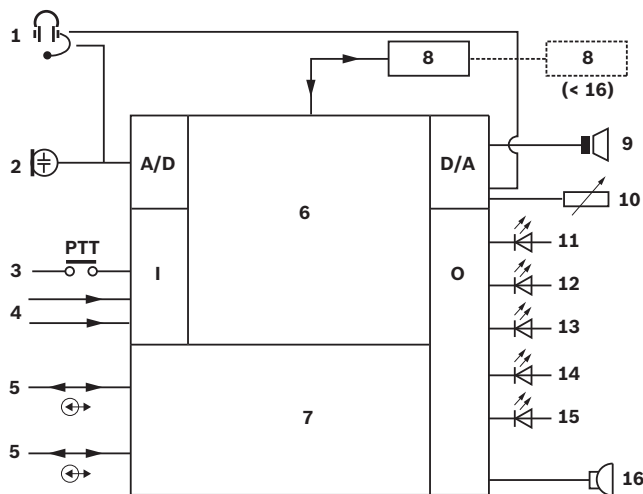
- Πέντε έξοδοι ελέγχου (για λυχνίες LED κατάστασης)

Εγκρίσεις χωρών

Ασφάλεια	σύμφωνα με τα πρότυπα IEC 60065 / EN 60065
Ατρωσία	σύμφωνα με το πρότυπο EN 55103-2
Εκπομπές	σύμφωνα με τα πρότυπα EN 55103-1 / FCC-47 μέρος 15B
Έκτακτη ανάγκη	σύμφωνα με τα πρότυπα EN 60849, EN54-16 και ISO7240-16
Θαλάσσια χρήση	σύμφωνα με το πρότυπο IEC 60945 (εκτός από τον έλεγχο ομίχλης άλατος)

Περιοχή	Πιστοποίηση	
Ευρώπη	CE	COC
	CE	COC
	CE	

Προγραμματισμός



- 1 Ακουστικά
- 2 Μικρόφωνο
- 3 Διακόπτης άμεσης ομιλίας
- 4 Είσοδοι ελέγχου
- 5 Συνδέσεις δικτύου
- 6 Επεξεργαστής δικτύου και DSP
- 7 Μεταγωγή πλεονασμού δικτύου
- 8 Πληκτρολόγιο(α)
- 9 Έξοδος μεγαφώνου
- 10 Στοιχείο ελέγχου έντασης
- 11 Κατάσταση ισχύος
- 12 Κατάσταση σφάλματος

- 13 Κατάσταση κλήσεων
- 14 Κατάσταση έκτακτης ανάγκης
- 15 Κατάσταση σφάλματος συστήματος
- 16 Βομβητής

Συμπεριλαμβανόμενα εξαρτήματα

Ποσότητα	Εξάρτημα
1	Μονάδα σταθμού κλήσεων PRS-CSM
1	Σετ συνδέσμων

Τεχνικά στοιχεία

Ηλεκτρικά χαρακτηριστικά

Κατανάλωση ισχύος	6,2 W (DC) εξαιρ. των ενδεικτικών λυχνιών και των ηλεκτρολογίων
Είσοδος μικροφώνου	1
Ευαισθησία	-63 έως -48 dBV
Λόγος σήματος προς θόρυβο	>60 dB στα -55 dBV
Απόκριση συχνότητας	340 Hz έως 14 kHz (-3 dB)
Έξοδος μεγαφώνου	1
Λόγος σήματος προς θόρυβο	80 dB ±3 dB μέγ.
Σύνθετη αντίσταση	8 έως 32 ohm
Τροφοδοσία	100 mW τυπ., 300 mW μέγ.
Ακουστικά	1
Ευαισθησία εισόδου	-52 έως -37 dBV
Σύνθετη αντίσταση ακουστικού	>16 ohm
Έξοδοι κατάστασης	5 ανοικτού συλλέκτη / εξάντλησης
Μέγ. ένταση ρεύματος (εσωτερικά)	10 mA ανά ακίδα, 30 mA συνολικά
Μέγ. τάση	56 V ανά ακίδα
Μέγ. αποδοχή ρεύματος	100 mA ανά ακίδα εξόδου
Είσοδοι ελέγχου	2 με επαφή κλεισίματος (με εποπτεία)

Μηχανικά χαρακτηριστικά

Διαστάσεις (Υ x Π x Β)	43 x 183 x 164 mm (1,69 x 7,20 x 6,46 in.)
Βάρος	0,8 kg (1,76 lb)
Τοποθέτηση	Μεταλλικό περίβλημα που μπορεί να τοποθετηθεί σε στήλη

Περιβαλλοντικά χαρακτηριστικά

Θερμοκρασία λειτουργίας	-5 °C έως +55 °C (+23 °F έως +131 °F)
Θερμοκρασία αποθήκευσης	-40°C έως +70°C (-40°F έως +158°F)
Υγρασία	15% έως 90%
Ατμοσφαιρική πίεση	600 έως 1100 hPa

Πληροφορίες παραγγελίας

Μονάδα σταθμού κλήσεων Praesideo

Μονάδα για προσαρμοσμένο σταθμό κλήσεων με συνδέσεις για μικρόφωνο, κουμπί άμεσης ομιλίας και μεγάφωνο παρακολούθησης. Τροφοδοσία μέσω του δικτύου Praesideo.

Αρ. παραγγελίας **PRS-CSM**

Αξεσουάρ υλικού

Μονάδα πληκτρολογίου σταθμού κλήσεων Praesideo

Μονάδα για την επέκταση ενός προσαρμοσμένου σταθμού κλήσεων με 8 προγραμματιζόμενα κουμπιά και ενδείξεις κατάστασης. Δυνατότητα σύνδεσης έως και 16 κιτ πληκτρολογίων σε ένα σταθμό κλήσεων.

Αρ. παραγγελίας **PRS-CSKPM**

LBB 4432/00 Πληκτρολόγιο σταθμού κλήσης

Πληκτρολόγιο σταθμού κλήσεων με 8 προγραμματιζόμενα κουμπιά και ενδείξεις κατάστασης. Δυνατότητα σύνδεσης έως και 16 πληκτρολογίων σε ένα σταθμό κλήσεων.

Αρ. παραγγελίας **LBB4432/00**

Το αριθμητικό πληκτρολόγιο PRS-CSNKP

Αριθμητικό πληκτρολόγιο σταθμού κλήσεων και οθόνη LCD για ελεγχόμενη πρόσβαση των χρηστών και επιλογή ζώνης σε μεγάλα συστήματα. Δυνατότητα συνδυασμού με τα πληκτρολόγια του σταθμού κλήσεων.

Αρ. παραγγελίας **PRS-CSNKP**

Εκπροσωπούμενη από:

Greece:

Robert Bosch S.A.
162, Kifissou Ave.
121 31 Peristeri, Greece
Phone: +30 210 5701352
Fax: +30 210 5701357
BoschST@gr.bosch.com
www.boschsecurity.gr

Robert Bosch A.E.
Κηφισσού 162,
121 31 Περιστέρι
Τηλ.: +30 210 5701352
Fax.: +30 210 5701357
BoschST@gr.bosch.com
www.boschsecurity.gr