

LBC 34xx/12 Hornlautsprecher

www.boschsecurity.de



BOSCH
Technik fürs Leben



- ▶ Hocheffiziente Treiber
- ▶ Bis zu 45 W (max. Leistung)
- ▶ Breiter Öffnungswinkel
- ▶ Hervorragende Sprachwiedergabe
- ▶ Einfache Leistungseinstellung

Die hocheffizienten Hornlautsprecher bieten exzellente Sprachwiedergabe und Schallverteilung für zahlreiche Außenanwendungen. Sie sind ideal für Sportstätten, Parkanlagen, Ausstellungen, Produktionshallen und Schwimmbäder.

Systemübersicht

Der LBC 3481/12 ist ein runder, der LBC 3491/12 ein eckiger Hornlautsprecher. Beide Modelle sind aus ABS hergestellte 10-W-Lautsprecher.

Der LBC 3492/12 ist ein runder 20-W-Hornlautsprecher. Der Lautsprecher ist groß und hat einen Durchmesser von 354 mm. Er besteht aus einer Kombination von Aluminium und ABS, um optimale Festigkeit und geringes Gewicht zu erzielen. Die Kanten der Lautsprecher haben ein PVC-Profil, das sie vor Beschädigungen durch Stöße schützt.

Der LBC 3493/12 ist ein runder 30-W-Hornlautsprecher. Der Lautsprecher ist groß und hat einen Durchmesser von 400 mm. Er besteht aus einer Kombination von Aluminium und ABS, um optimale Festigkeit und geringes Gewicht zu erzielen. Die Kanten des Lautsprechers haben ein PVC-Profil, das ihn vor Beschädigungen durch Stöße schützt.

Funktionsbeschreibung

Alle vier Modelle sind für die direkte Verbindung mit einem 100-V-Leitungsausgang vorgesehen und hellgrau (RAL 7035) lackiert. Die Lautsprecher sind wasser- und staubgeschützt.

Die Hornlautsprecher sind mit einem integrierten 100-V-Übertrager mit Abgriffen an der Primärleitung ausgestattet, die verschiedene Leistungseinstellungen ermöglichen. Durch Anschluss des Verstärkerausgangs an den entsprechenden Abgriff kann eine Abstrahlung mit voller, halber, einem Viertel oder einem Achtel der Nennleistung (in 3-dB-Schritten) ausgewählt werden. Die Lautsprecher sind mit einem 4-adrigen Kabel von 2 m Länge ausgestattet. Jede Ader hat eine andere Farbe und ist an einen der Primärabgriffe am Transformator angeschlossen.

Die Hornlautsprecher verfügen über robuste, verstellbare Montagehalterungen, die eine genaue Abstrahlung des Schalls gewährleisten.

Zertifikate und Zulassungen

Alle Lautsprecher von Bosch sind auf einen 100-stündigen Betrieb mit Nennleistung gemäß den IEC 268-5-Belastungskapazitätsstandards ausgelegt. Von Bosch wurde darüber hinaus der SAFE-Test (Simulated Acoustical Feedback Exposure) entwickelt,

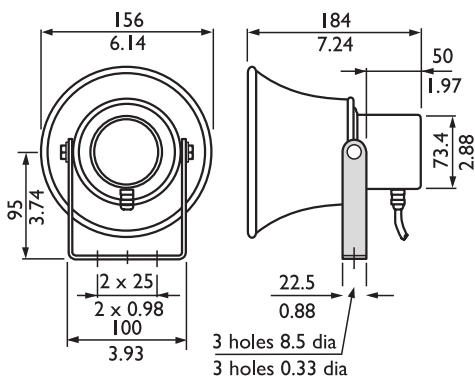
um zu demonstrieren, dass die Lautsprecher kurzzeitig dem Doppelten ihrer Nennleistung standhalten. Dadurch wird besondere Zuverlässigkeit unter extremen Bedingungen gewährleistet, mit dem Ergebnis größerer Kundenzufriedenheit, längerer Lebensdauer und einer viel geringeren Wahrscheinlichkeit von Ausfällen oder Leistungsverlechterungen.

| | |
|---------------------|-----------------------|
| Sicherheit | gemäß EN 60065 |
| Selbstverlöschend | gemäß UL 94 V0 |
| Wasser-/Staubschutz | gemäß EN 60529, IP 65 |

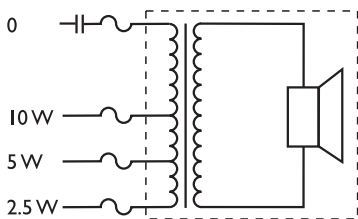
| Region | Zertifizierung |
|--------|----------------|
| Europa | CE |
| | CE |

Planungshinweise

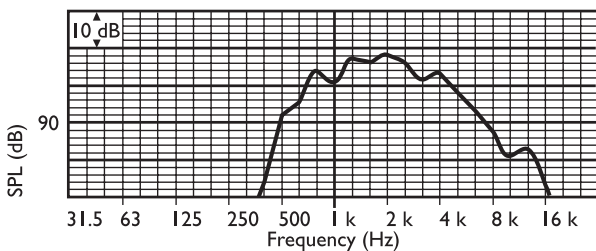
LBC 3481/12



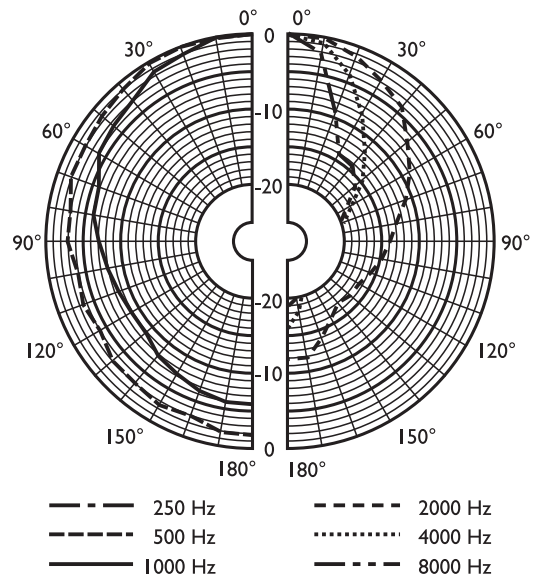
Abmessungen (in mm/Zoll)



Schaltdiagramm



Frequenzgang

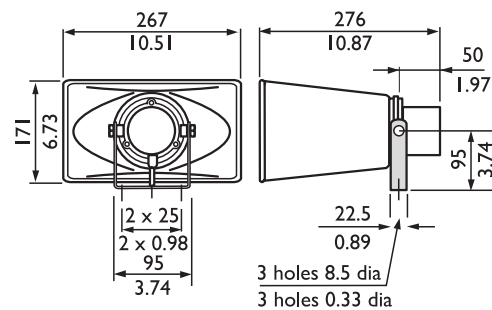


Polardiagramm (gemessen mit rosa Rauschen)

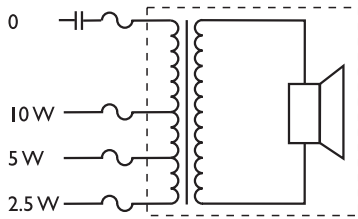
| | 125 Hz | 250 Hz | 500 Hz | 1 k Hz | 2 k Hz | 4 k Hz | 8 k Hz |
|---------------|--------|--------|--------|----------|----------|----------|----------|
| SPL 1.1 | - | - | 94 | 10 3 | 10 5 | 98 | 86 |
| Max. SPL | - | - | 104 | 11 3 | 11 5 | 10 8 | 96 |
| Gütefaktor | - | - | 1,7 | 3,5 | 7,8 | 25, 7 | 52, 5 |
| Wirkungsgrad | - | - | 1,82 | 7,0 8 | 5,1 3 | 0,3 1 | 0,0 1 |
| Horiz. Winkel | - | - | 180 | 16 0 | 95 | 50 | 30 |
| Vert. Winkel | - | - | 180 | 16 0 | 95 | 50 | 30 |

Akustische Leistung je Oktave angegeben

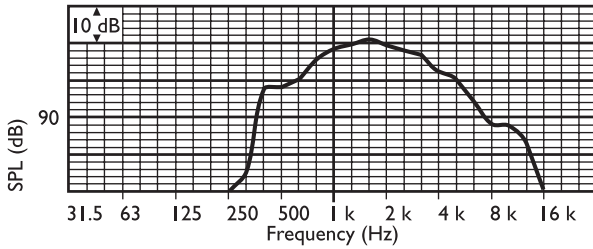
LBC 3491/12



Abmessungen (in mm/Zoll)



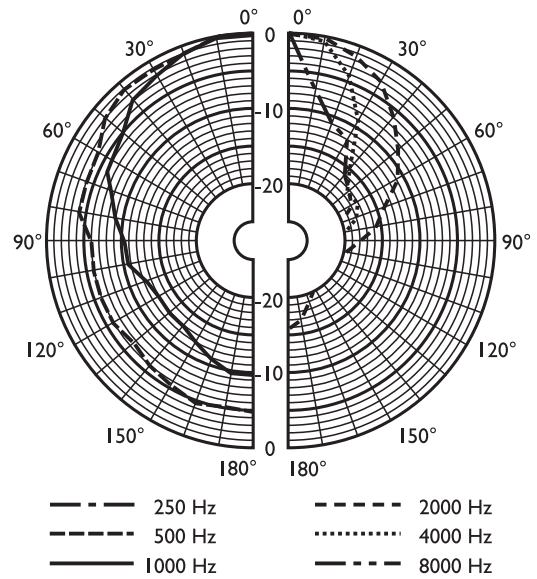
Schaltbild



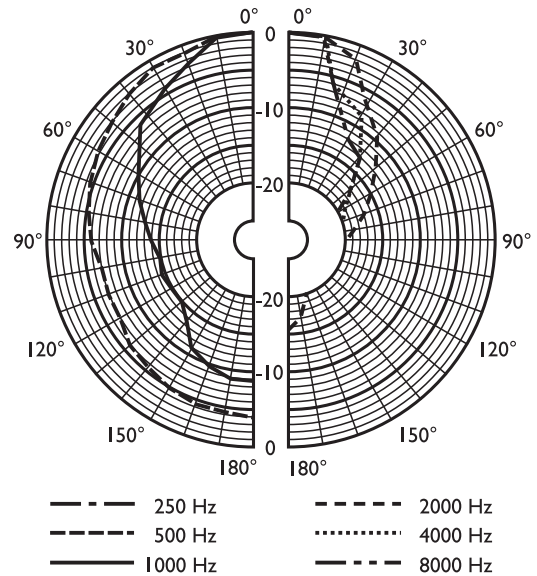
Frequenzgang

| | 125 Hz | 250 Hz | 500 Hz | 1 k Hz | 2 k Hz | 4 k Hz | 8 k Hz |
|---------------|--------|--------|--------|--------|--------|--------|--------|
| SPL 1.1 | - | - | 99 | 108 | 111 | 106 | 97 |
| Max. SPL | - | - | 109 | 118 | 121 | 116 | 107 |
| Gütefaktor | - | - | 2,7 | 6,5 | 15,8 | 40,7 | 75,9 |
| Wirkungsgrad | - | - | 3,72 | 12,3 | 10 | 1,23 | 0,08 |
| Horiz. Winkel | - | - | 180 | 90 | 55 | 40 | 30 |
| Vert. Winkel | - | - | 180 | 130 | 80 | 45 | 15 |

Akustische Leistung je Oktave angegeben

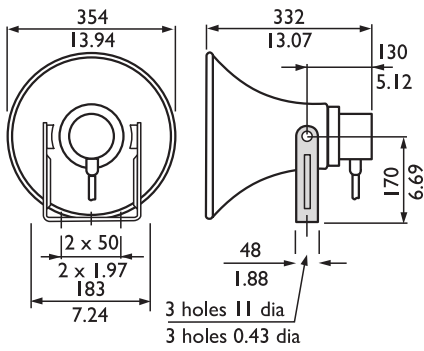


Polardiagramm vertikal (gemessen mit rosa Rauschen)

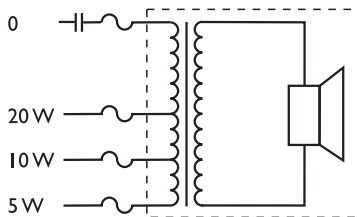


Polardiagramm horizontal (gemessen mit rosa Rauschen)

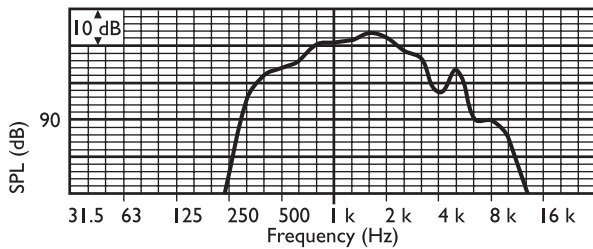
LBC 3492/12



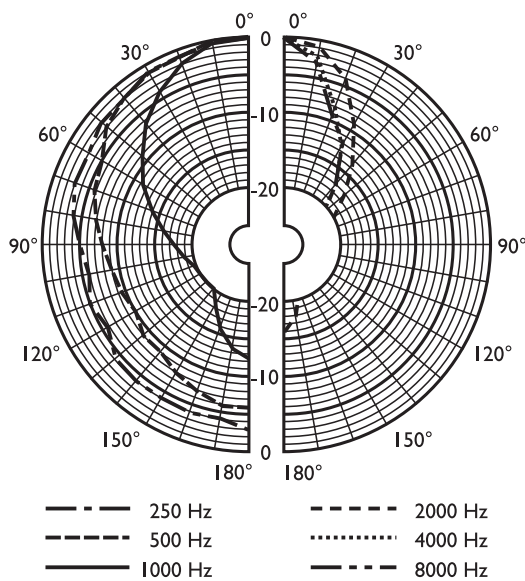
Abmessungen (in mm/Zoll)



Schaltdiagramm



Frequenzgang

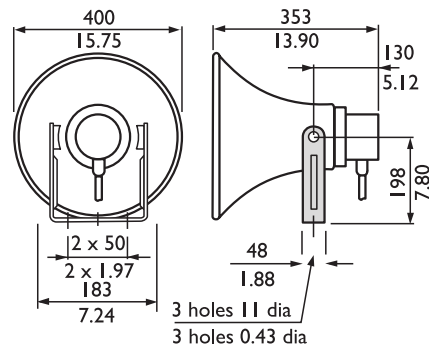


Polardiagramm (gemessen mit rosa Rauschen)

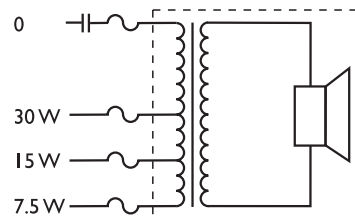
| | 125 Hz | 250 Hz | 500 Hz | 1 k Hz | 2 k Hz | 4 k Hz | 8 k Hz |
|---------------|--------|--------|--------|--------|--------|--------|--------|
| SPL 1.1 | - | 93 | 105 | 110 | 112 | 104 | 90 |
| Max. SPL | - | 106 | 118 | 123 | 125 | 117 | 103 |
| Gütefaktor | - | 2,2 | 3,5 | 10,7 | 30,9 | 57,5 | 75,9 |
| Wirkungsgrad | - | 1,15 | 11,22 | 11,75 | 6,46 | 0,55 | 0,02 |
| Horiz. Winkel | - | 180 | 145 | 80 | 45 | 35 | 30 |
| Vert. Winkel | - | 180 | 145 | 80 | 45 | 35 | 30 |

Akustische Leistung je Oktave angegeben

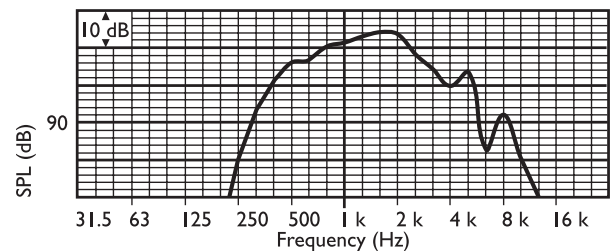
LBC 3493/12



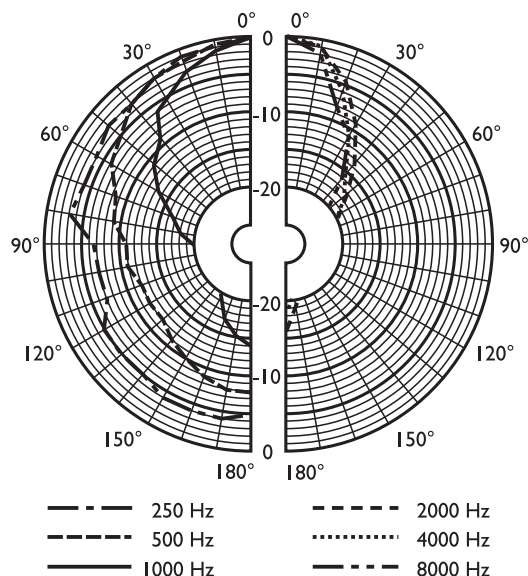
Abmessungen (in mm/Zoll)



Schaltdiagramm



Frequenzgang



Polardiagramm (gemessen mit rosa Rauschen)

| | 125 Hz | 250 Hz | 500 Hz | 1 k Hz | 2 k Hz | 4 k Hz | 8 k Hz |
|---------------|--------|--------|--------|-----------|----------|----------|----------|
| SPL 1.1 | - | 92 | 105 | 11 1 | 11 2 | 10 4 | 90 |
| Max. SPL | - | 107 | 120 | 12 6 | 12 7 | 11 9 | 10 5 |
| Gütefaktor | - | 2,6 | 5,1 | 15, 1 | 37, 2 | 61, 7 | 74, 1 |
| Wirkungsgrad | - | 0,78 | 7,76 | 10, 47 | 5,3 7 | 0,4 1 | 0,0 2 |
| Horiz. Winkel | - | 180 | 120 | 70 | 45 | 40 | 30 |
| Vert. Winkel | - | 180 | 120 | 70 | 45 | 40 | 30 |

Akustische Leistung je Oktave angegeben

Bestellinformationen

LBC 3481/12 Hornlautsprecher, rund, 10 W

Hornlautsprecher, 10 W, rund, ABS-Material, wasser- und staubgeschützt gemäß IP 65, fest angeschlossenes 4-adriges 2-m-Anschlusskabel, hellgrau (RAL 7035).

Bestellnummer **LBC3481/12**

LBC 3491/12 Hornlautsprecher, rechteckig, 10 W

Hornlautsprecher, 10 W, eckig, ABS-Material, wasser- und staubgeschützt gemäß IP 65, fest angeschlossenes 4-adriges 2-m-Anschlusskabel, hellgrau (RAL 7035).

Bestellnummer **LBC3491/12**

LBC 3492/12 Hornlautsprecher, rund, 20 W

Hornlautsprecher, 20 W, rund, Aluminium/ABS-Material, wasser- und staubgeschützt gemäß IP 65, fest angeschlossenes 4-adriges 2-m-Anschlusskabel, hellgrau (RAL 7035).

Bestellnummer **LBC3492/12**

LBC 3493/12 Hornlautsprecher, rund, 30 W

Hornlautsprecher, 30 W, rund, Aluminium/ABS-Material, wasser- und staubgeschützt gemäß IP 65, fest angeschlossenes 4-adriges 2-m-Anschlusskabel, hellgrau (RAL 7035).

Bestellnummer **LBC3493/12**





Zubehör/Erweiterungen

LBC 1256/00 EVAC-Anschlussadapter

EVAC-Anschlussadapter, 3-poliger keramischer Schraubverbinder mit vormontierter thermischer Sicherung, zur Reihenschaltung mit dem 100-V-Primäranschluss einer Lautsprechereinheit, 100er-Satz.

Bestellnummer **LBC1256/00**

Technische Daten

| | LBC 3481/12 Hornlautsprecher, rund, 10 W | LBC 3491/12 Hornlautsprecher, rechteckig, 10 W | LBC 3492/12 Hornlautsprecher, rund, 20 W | LBC 3493/12 Hornlautsprecher, rund, 30 W |
|--|---|---|---|---|
| |  |  |  |  |
| Elektrische Daten | | | | |
| Max. Leistung | 15 W | 15 W | 30 W | 45 W |
| Nennleistung (PHC) | 10/5/2,5 W | 10/5/2,5 W | 20/10/5 W | 30/15/7,5 W |
| Schalldruckpegel bei Nennleistung/1 W (1 kHz, 1 m) | 113 dB/103 dB (SPL) | 118 dB/108 dB (SPL) | 123 dB/110 dB (SPL) | 126 dB/111 dB (SPL) |
| Schalldruckpegel bei Nennleistung/1 W (2 kHz, 1 m) | 115 dB/105 dB (SPL) | 121 dB/111 dB (SPL) | 125 dB/112 dB (SPL) | 127 dB/112 dB (SPL) |
| Effektiver Frequenzbereich (-10 dB) | 500 Hz bis 7 kHz | 480 Hz bis 5,5 kHz | 380 Hz bis 5,5 kHz | 380 Hz bis 5 kHz |
| Öffnungswinkel horizontal vertikal | 1 kHz/4 kHz (-6 dB) 160°/50° 160°/50° | 1 kHz/4 kHz (-6 dB) 90°/40° 130°/45° | 1 kHz/4 kHz (-6 dB) 80°/35° 80°/35° | 1 kHz/4 kHz (-6 dB) 70°/40° 70°/40° |
| Nennspannung | 100 V | 100 V | 100 V | 100 V |
| Nennimpedanz | 1000 Ohm | 1000 Ohm | 500 Ohm | 333 Ohm |
| Anschluss | 4-adriges Kabel, 2 m | 4-adriges Kabel, 2 m | 4-adriges Kabel, 2 m | 4-adriges Kabel, 2 m |
| Mechanische Daten | | | | |
| Abmessungen (L x B) | - | 267 x 171 mm | - | - |
| Öffnung (L x B) | - | - | - | - |
| Öffnungsdurchmesser | 156 mm | 171 x 267 mm | 354 mm | 400 mm |
| Gesamtlänge | 184 mm | 276 mm | 332 mm | 353 mm |
| Farbe | Hellgrau (RAL 7035) | Hellgrau (RAL 7035) | Hellgrau (RAL 7035) | Hellgrau (RAL 7035) |
| Gewicht | 1,25 kg | 1,4 kg | 2,65 kg | 3 kg |
| Umgebungsbedingungen | | | | |
| Betriebstemperatur | -25 °C bis +55 °C | -25 °C bis +55 °C | -25 °C bis +55 °C | -25 °C bis +55 °C |
| Lagertemperatur | -40 °C bis +70 °C | -40 °C bis +70 °C | -40 °C bis +70 °C | -40 °C bis +70 °C |
| Relative Feuchtigkeit | < 95 % | < 95 % | < 95 % | < 95 % |

Represented by:

Germany:
Bosch Sicherheitssysteme GmbH
Robert-Bosch-Ring 5 und 7
85630 Grasbrunn
Tel.: +49 (0)89 6290 0
Fax: +49 (0)89 6290 1020
de.securitysystems@bosch.com
www.boschsecurity.de

Weitere Produktinformationen:
Bosch Sicherheitssysteme STDE
Werner-Heisenberg-Strasse 16
34123 Kassel
Tel.: /Fax: +49 (0)561 89 08
CCTV: -200/-299; Comm. -300/-399
Einbruch/Brand/Access: -500/-199
de.securitysystems@bosch.com
www.bosch-sicherheitsprodukte.de

Haus-ServiceRuf und NurseCall Schweiz:
TeleAlarm SA - Bosch Group
Rue du Pont 23
CH - 2300 La Chaux-de-Fonds
Weitere Informationen erhalten Sie unter:
Telefon +41 32 327 25 40
Telefax +41 32 327 25 41
ch.securitysystems@bosch.com
www.telealarm.ch