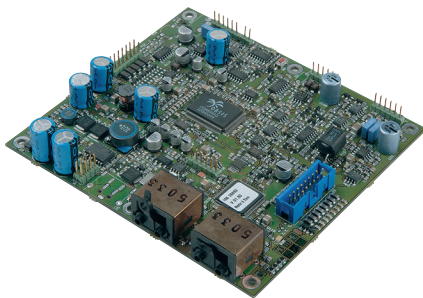


LBB 4433/00 Sprechstellenkit

www.boschsecurity.de



BOSCH
Technik fürs Leben



- ▶ Redundanter Netzwerkanschluss
- ▶ Einschaltanzeige
- ▶ Status-/Fehleranzeige
- ▶ Ausgang für Mithörlautsprecher
- ▶ Vorranganzeige belegter Zielzonen

Mithilfe des Sprechstellenkits können kundenspezifische Sprechstellen hergestellt werden, die über dieselbe Funktionalität wie die LBB 4430/00 Basissprechstelle verfügen. Die Sprechstelle enthält einen integrierten Begrenzer und einen Sprachfilter, um die Sprachverständlichkeit zu verbessern. An das Sprechstellenkit kann eine externe Stromversorgung angeschlossen werden. Zwei überwachte Steuereingänge stellen Informationen über den Stromversorgungsstatus bereit.

Die LBB 4433/00 Sprechstelle kann mit bis zu 16 Tastaturen erweitert werden (LBB 4432/00 oder LBB 4434/00), die jeweils über acht konfigurierbare Tasten verfügen. Die Erweiterung mit einem numerischen Tastenfeld (PRS-CSNKP) ist ebenfalls möglich.

Funktionsbeschreibung

Das Sprechstellenkit verfügt über einen Begrenzer und einen Sprachfilter. Hierdurch wird die Verständlichkeit verbessert und das Begrenzen von Audiosignalen verhindert. Ein Feinregler zur Lautstärkeeinstellung des Mithörlautsprechers und der Kopfsprechgarnitur kann angeschlossen werden. Wenn die Sprechstelle ein Klangzeichen oder eine aufgezeichnete Meldung wiedergibt, aktiviert sie ihren Lautsprecher. Die Sprechstelle verfügt über einen eigenen DSP und führt die Umwandlung zwischen analogen und digitalen

Audiosignalen durch. Die Audiosignale können unter anderem mittels Empfindlichkeitsanpassung, Begrenzung und parametrischer Entzerrung verarbeitet werden.

Maximal 16 Sprechstellentastaturen können über eine serielle Datenübertragungsverbindung an die Sprechstelle angeschlossen werden. Die Sprechstelle versorgt die Tastaturen mit Strom. Der Sprechstelle können maximal 224 Prioritäten zugewiesen werden. Die gesamte Konfiguration kann über den Praesideo Netzwerk-Controller erfolgen.

Das Sprechstellenkit wird vollständig überwacht und unterstützt den ausfallsicheren Betrieb. Selbst wenn der Praesideo Netzwerk-Controller ausfällt, können mit der Sprechstelle Notrufe durchgeführt werden.

Bedienelemente und Anzeigen

Diese müssen vom Installateur bereitgestellt werden.

Anschlüsse

- Zwei Netzwerkanschlüsse (Systembus)
- Eingang für Sicherheitsstromversorgung und 2 Steuereingänge
- Serielle Daten- und Stromversorgungsschnittstelle für Sprechstellentastaturen
- Mikrofon
- Lautsprecher

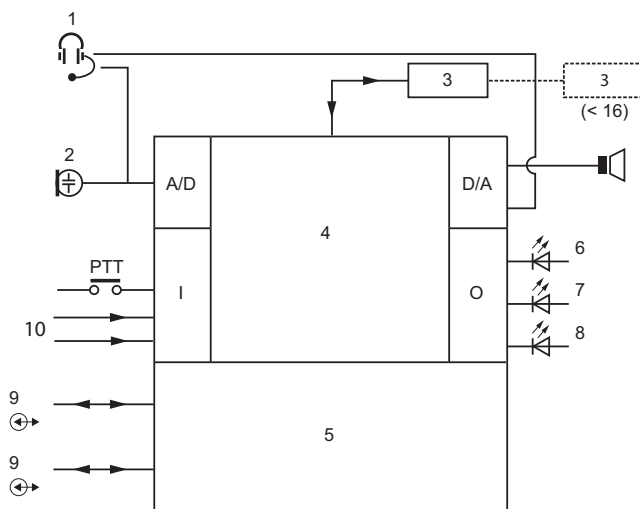
- Kopfsprechgarnitur
- Lautstärkeregelung für Lautsprecher/ Kopfsprechgarnitur
- Steuereingang (für Sprechaste)
- Fünf Steuerausgänge (für Status-LEDs)

Zertifikate und Zulassungen

Sicherheit	gemäß IEC 60065/EN 60065
Störfestigkeit	gemäß EN 55103-2
Emissionen	gemäß EN 55103-1/FCC-47, Teil 15B
Notfallwarnsysteme	gemäß EN 60849
Schiffsalarmtöne	gemäß IEC 60945

Region	Zertifizierung
Europa	CE
	GL

Planungshinweise



- 1 Kopfsprechgarnitur
- 2 Mikrofon
- 3 Tastatur(en)
- 4 Netzwerkprozessor und DSP
- 5 Netzwerkredundanzumschaltung
- 6 Stromversorgung/Fehler
- 7 Sprechstellenstatus
- 8 Netzwerkstatus
- 9 Netzwerkanschlüsse
- 10 Steuereingänge

Lieferumfang

Anzahl	Komponente
1	LBB 4433/00 Sprechstellenkit
1	Anschlussatz

Technische Daten

Elektrische Daten

Stromaufnahme	6,2 W (DC) ohne Anzeigen und Tastaturen
Mikrofoneingang	1 x
Empfindlichkeit	-57 bis -42 dBV
Signal-/Rauschabstand	> 60 dB bei -48 dBV
Frequenzgang	340 Hz bis 14 kHz (-3 dB)
Lautsprecherausgang	1 x
Signal-/Rauschabstand	80 dB ± 3 dB bei max. Lautstärke
Impedanz	8 bis 32 Ohm
Leistung	100 mW typ., 300 mW max.
Kopfsprechgarnitur	1 x
Impedanz	0,5 bis 5 kOhm
Eingangsempfindlichkeit	-57 bis -42 dBV/Pa (± 3 dB)
Kopfhörerimpedanz	> 16 Ohm
Statusausgänge	5 x Open Collector/Drain
Max. Strom (intern)	10 mA pro Kontaktstift, 30 mA gesamt
Max. Spannung	56 V pro Kontaktstift
Max. Senkstrom	100 mA pro Ausgangskontaktstift
Steuereingänge	2 x Schließkontakt (mit Überwachung)

Mechanische Daten

Abmessungen (H x B x T)	20 x 130 x 118 mm
Gewicht	120 g
Montage	Platine mit sechs Befestigungsbohrungen

Umgebungsbedingungen

Betriebstemperatur	-5 °C bis +55 °C
Lagertemperatur	-40 °C bis +70 °C
Relative Luftfeuchtigkeit	15 % bis 90 %
Luftdruck	600 bis 1100 hPa

Bestellinformationen

LBB 4433/00 Sprechstellenkit

Modul für individuelle Sprechstellen mit Anschlüssen für Mikrofon, Sprechaste und Mithörlautsprecher, Stromversorgung über Praesideo Netzwerk.

Bestellnummer **LBB4433/00**

Zubehör/Erweiterungen

LBB 4434/00 Sprechstellen-Tastaturkit

Modul zur Erweiterung einer individuellen Sprechstelle um 8 programmierbare Tasten und Statusanzeigen, an eine Sprechstelle können maximal 16 Tastenfeld-Kits angeschlossen werden.

Bestellnummer **LBB4434/00**

LBB 4432/00 Sprechstellentastatur

Sprechstellentastatenfeld mit 8 programmierbaren Tasten und Statusanzeigen, an eine Sprechstelle können maximal 16 Tastenfelder angeschlossen werden.

Bestellnummer **LBB4432/00**

PRS-CSNKP Zifferntastatur

Sprechstellen-Zifferntastatur und LCD für kontrollierten Benutzerzugang und Zonenauswahl in großen Systemen, mit Sprechstellentastatenfeldern kombinierbar.

Bestellnummer **PRS-CSNKP**

Represented by:

Germany:

Bosch Sicherheitssysteme GmbH
Robert-Bosch-Ring 5 und 7
85630 Grasbrunn
Tel.: +49 (0)89 6290 0
Fax: +49 (0)89 6290 1020
de.securitysystems@bosch.com
www.boschsecurity.de

Weitere Produktinformationen:

Bosch Sicherheitssysteme STDE
Werner-Heisenberg-Strasse 16
34123 Kassel
Tel.: /Fax: +49 (0)561 89 08
CCTV: -200/-299; Comm. -300/-399
Einbruch/Brand/Access: -500/-199
de.securitysystems@bosch.com
www.bosch-sicherheitsprodukte.de

Haus-ServiceRuf und NurseCall Schweiz:

TeleAlarm SA - Bosch Group
Rue du Pont 23
CH - 2300 La Chaux-de-Fonds
Weitere Informationen erhalten Sie unter:
Telefon +41 32 327 25 40
Telefax +41 32 327 25 41
ch.securitysystems@bosch.com
www.telealarm.ch