

LBB 442x/xx Leistungsverstärker

www.boschsecurity.de



BOSCH
Technik fürs Leben



- ▶ 1, 2, 4 oder 8 Audioausgänge (wahlweise Ausgang mit 100 V, 70 V oder 50 V)
- ▶ Aufarbeitung und Verzögerung der Audiosignale für jeden Verstärkerkanal
- ▶ Verstärkerüberwachung und Umschaltung auf Havarieverstärker
- ▶ Überwachung der Lautsprecherleitung und der Lautsprecher (LBB 4428/00 nur Leitungsüberwachung)
- ▶ Acht Steuereingänge und 1, 2, 4 oder 8 Steuerausgänge

Die Praesideo Produktreihe umfasst vier verschiedene Arten von Leistungsverstärkern. Diese unterscheiden sich durch die Anzahl der Verstärkerkanäle pro Rahmen: ein, zwei, vier oder acht. Die Gesamtausgangsleistung aller Verstärker beträgt 500 Watt.

Bei den Leistungsverstärkern kann eine Ausgangsspannung von 100 V, 70 V oder 50 V eingestellt werden. Sie verfügen über Funktionen zur Erkennung von Erd- und Kurzschlüssen und können zu Überwachungszwecken einen eigenen Pilotton generieren.

Funktionsbeschreibung

Die Leistungsverstärker empfangen Eingangssignale über das Netzwerk. Zudem verfügen sie über zwei Audiohilfseingänge (vier beim LBB 4428/00) für lokale Audiosignale. Die acht Steuereingänge sind für Systemhandlungen frei programmierbar. Diesen Eingängen können Prioritäten zugewiesen werden. Jeder Steuereingang kann die angeschlossene Leitung

auf Unterbrechungen und Kurzschlüsse überwachen. Die Steuerausgänge sind für fehler- und durchsagebezogene Handlungen frei programmierbar.

Mithilfe des Drehreglers und des Displays, das über zwei Zeilen mit jeweils 16 Zeichen verfügt, kann der Status lokal abgefragt werden. Das Display zeigt den Messwert des VU-Meters an, wenn der Audioüberwachungsmodus aktiviert ist. Das Audiosignal kann über einen Kopfhörer überwacht werden.

Die Einheiten verfügen über eine Eigenüberwachung und melden ihren Status kontinuierlich an den Netzwerk-Controller. Sie unterstützen die Verkabelung sowohl für Einzelverzweigungen als auch redundante Schleifen. Die Verstärker sind so ausgerüstet, dass sie auf einen Ersatzleistungsverstärker umschalten können. Die Umschaltrelais sind in die Einheiten integriert. Die Verstärker haben einen 48-VDC-Notstromeingang.

Bei der digitalen Aufarbeitung der Audiosignale können drei parametrische Equalizer-Sektionen und zwei Shelving-Equalizer-Sektionen pro Kanal mit konfigurierbarer Audioverzögerung verarbeitet werden.

Bedienelemente und Anzeigen

- LCD mit zwei Zeilen zu je 16 Zeichen für die Statusanzeige
- Steuerung mit Drehschalter/Druckschalter
- Netzschalter

Anschlüsse

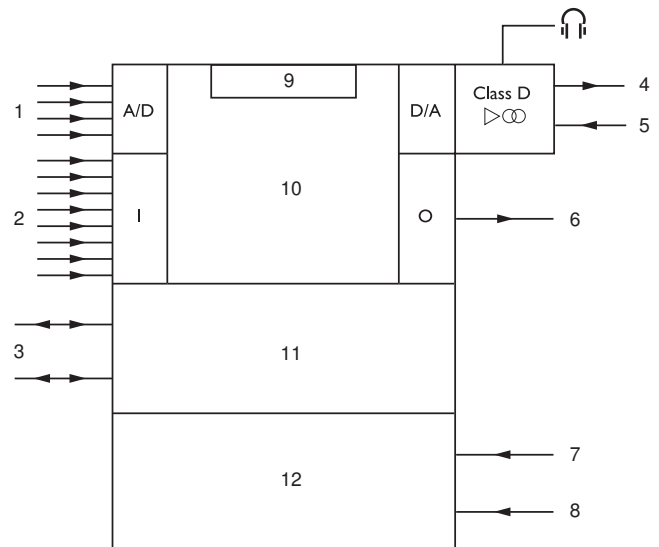
- Netzeingang
- Eingang für Notstrombatterie
- Zwei Systemnetzwerkanschlüsse
- Zwei Mikrofon-/Leitungseingänge (vier beim LBB 4428/00)
- Ausgänge mit wahlweise 100 V, 70 V oder 50 V (für jeden Verstärkerkanal)
- 50-V-Ausgang
- Acht programmierbare Steuereingänge
- Steuerausgang (für jeden Verstärkerkanal)
- Kopfhörerausgang
- Anschluss für Ersatzverstärker (für jeden Verstärkerkanal)

Zertifikate und Zulassungen

Sicherheit	gemäß IEC 60065-98
Störfestigkeit	gemäß EN 55103-2/EN 50130-4
Emissionen	gemäß EN 55103-1/FCC-47 Teil 15B
EVAC (TÜV-zertifiziert)	gemäß IEC 60849

Region	Zertifizierung	
Europa	CE	CE
	CE	Traction
	GL	

Planungshinweise



- 1 Audioeingänge, 2 x oder 4 x
- 2 Steuereingänge
- 3 Kunststofflichtwellenleiter-Netzwerk
- 4 Lautsprecherausgänge, 1 x, 2 x, 4 x, 8 x
- 5 Eingang für Havarieverstärker
- 6 Steuerausgänge, 1 x, 2 x, 4 x, 8 x
- 7 Netzeingang
- 8 48-V-Notstromversorgung
- 9 Anzeige und Steuerung
- 1 Netzwerkprozessor und DSP
- 0 Netzwerkredundanzumschaltung
- 1 Stromversorgung
- 2



Rückansicht des LBB 4421/10 Leistungsverstärkers, 1 x 500 W



Rückansicht des LBB 4422/10 Leistungsverstärkers, 2 x 250 W



Rückansicht des LBB 4424/10 Leistungsverstärkers, 4 x 125 W



Rückansicht des LBB 4428/00 Leistungsverstärkers, 8 x 60 W

Lieferumfang

Anzahl	Komponente
1	LBB 442x/xx Leistungsverstärker
1	Netzkabel
1	Satz Montagehalterungen (groß) für 19-Zoll-Rack
1	Satz Füße
1	Anschlusssatz

Technische Daten

Elektrische Daten

Stromversorgung	
Spannung	100 bis 240 VAC ±10 %, 50/60 Hz
Stromaufnahme	Pmax -3 dB*/Leerlauf**/Standby
LBB 4421/10	404/56/28 W

LBB 4422/10	402/60/28 W
LBB 4424/10	426/83/37 W
LBB 4428/00	433/90/32 W
	* Alarmtonpegel
	** Mit Pilotton 15 V

Batteriestromversorgung

Spannung	48 VDC -10 % bis +20 %
Stromaufnahme	Pmax -3 dB*/Leerlauf**/Standby
LBB 4421/10	380/46/20 W
LBB 4422/10	378/50/21 W
LBB 4424/10	399/76/28 W
LBB 4428/00	397/63/22 W
	* Alarmtonpegel
	** Mit Pilotton 15 V

Mikrofon-/Leitungseingänge

Anschluss	2 x (4 x beim LBB 4428/00)
Leitung	6-poliger Anschluss für abnehmbaren Schraubstecker (Mono, symmetrisch)
Frequenzgang	-3 dB bei 50 Hz und 20 kHz (±1 dB)
Signal-/Rauschabstand	> 87 dBA
CMRR	> 40 dB bei 1 kHz
Eingangsbereich	-6 dBV bis 6 dBV
Eingangsimpedanz	22 kOhm
Mikrofon	
Frequenzgang	-3 dB bei 100 Hz und 16 kHz
Nenneingangspiegel	-57 dBV
Signal-/Rauschabstand	> 62 dBA mit 25 dB Aussteuerungsreserve
CMRR	40 dB bei 1 kHz
Eingangsimpedanz	1360 Ohm
Phantomspannung	12 V ±1 V bei 15 mA
Eingangsbereich	-7 dBV bis +8 dBV bez. auf Nenneingangswert

Steuereingänge

Steuereingänge	8 x
Anschlüsse	Lösbare Schraubanschlüsse
Betrieb	Schließkontakt (mit Überwachung)
Steuerausgänge	1 x je Verstärkerkanal
Anschlüsse	Lösbare Schraubanschlüsse

Lautsprecherausgänge	LBB 4421/10
Nennlastwiderstand	20 Ohm (100 V), 10 Ohm (70 V)
Nennlastkapazität	250 nF (100 V), 500 nF (70 V)
Nennausgangsleistung (je Kanal)	500 W (1 min bei 55 °C) 250 W (30 min bei 55 °C, kont. bei 30 °C) 125 W (kont. bei 55 °C)
Lautsprecherausgänge	LBB 4422/10
Nennlastwiderstand	40 Ohm (100 V), 20 Ohm (70 V)
Nennlastkapazität	125 nF (100 V), 250 nF (70 V)
Nennausgangsleistung (je Kanal)	250 W (1 min bei 55 °C) 125 W (30 min bei 55 °C, kont. bei 30 °C) 60 W (kont. bei 55 °C)
Lautsprecherausgänge	LBB 4424/10
Nennlastwiderstand	80 Ohm (100 V), 40 Ohm (70 V)
Nennlastkapazität	60 nF (100 V), 125 nF (70 V)
Nennausgangsleistung (je Kanal)	125 W (1 min bei 55 °C) 60 W (30 min bei 55 °C, kont. bei 30 °C) 30 W (kont. bei 55 °C)
Lautsprecherausgänge	LBB 4428/00
Nennlastwiderstand	160 Ohm (100 V), 80 Ohm (70 V)
Nennlastkapazität	30 nF (100 V), 60 nF (70 V)
Nennausgangsleistung (je Kanal)	60 W (1 min bei 55 °C) 30 W (30 min bei 55 °C, kont. bei 30 °C) 15 W (kont. bei 55 °C)
Anschlüsse	9-poliger Anschluss für abnehmbaren Schraubstecker
Frequenzgang	60 Hz (80 Hz beim LBB 4428/00) bis 19 kHz (-3 dB)
Signal-/Rauschabstand	> 85 dB (kein Pilotton)
Übersprechen	< 80 dB bei Nennlast für 1 kHz
Verzerrung	< 0,3 % (bei 1 kHz) bei 50 % Nennausgangsleistung
Mechanische Daten	
Abmessungen (H x B x T)	
Als Tischgerät mit Füßen	92 x 440 x 400 mm
Einbau in 19-Zoll-Gehäuse (mit Halterungen)	88 x 483 x 400 mm

Vor den Halterungen	40 mm
Hinter den Halterungen	360 mm
Gewicht	
LBB 4421/10	13 kg
LBB 4422/10	14 kg
LBB 4424/10	16,5 kg
LBB 4428/00	14,5 kg
Montage	Eigenständig, 19-Zoll-Gehäuse
Farbe	Anthrazit mit Silber

Umgebungsbedingungen

Betriebstemperatur	-5 °C bis +55 °C
Lagertemperatur	-40 °C bis +70 °C
Relative Feuchtigkeit	15 % bis 90 %
Luftdruck	600 bis 1100 hPa

Bestellinformationen

LBB 4421/10 Leistungsverstärker 1 x 500 W
1 x 500 W
Bestellnummer **LBB4421/10**

LBB 4422/10 Leistungsverstärker 2 x 250 W
2 x 250 W
Bestellnummer **LBB4422/10**

LBB 4424/10 Leistungsverstärker 4 x 125 W
4 x 125 W
Bestellnummer **LBB4424/10**

LBB 4428/00 Leistungsverstärker 8 x 60 W
8-Kanal-Leistungsverstärker mit Praesideo Netzwerkverbindung, 8 x 60 W, 2 HE.
Bestellnummer **LBB4428/00**

LBB 4421/10-US Leistungsverstärker 1 x 500 W
US-Version, 1 x 500 W
Bestellnummer **LBB4421/10-US**

LBB 4422/10-US Leistungsverstärker 2 x 250 W
US-Version, 2 x 250 W
Bestellnummer **LBB4422/10-US**

LBB 4424/10-US Leistungsverstärker 4 x 125 W
US-Version, 4 x 125 W
Bestellnummer **LBB4424/10-US**

LBB 4428/00-US Leistungsverstärker 8 x 60 W
8-Kanal-Leistungsverstärker mit Praesideo Netzwerkverbindung, 8 x 60 W, 2 HE, US-Version.
Bestellnummer **LBB4428/00-US**

Zubehör/Erweiterungen

LBB 4440/00 Überwachungssteuerplatine

Master-Überwachungsmodul für Linien und Lautsprecher zur Montage in einem Leistungsverstärker mit Praesideo Netzwerkverbindung, eine Platine pro Kanal erforderlich.

Bestellnummer **LBB4440/00**

LBB 4442/00 Leitungsüberwachungssatz

Master- und Slave-Überwachungsmodul für eine Lautsprecherlinie, Master zur Montage in einem Leistungsverstärker mit Praesideo Netzwerkverbindung (einer pro Kanal), Slave zur Verbindung am Ende der Lautsprecherlinie.

Bestellnummer **LBB4442/00**

Represented by:

Germany:
Bosch Sicherheitssysteme GmbH
Robert-Bosch-Ring 5 und 7
85630 Grasbrunn
Tel.: +49 (0)89 6290 0
Fax:+49 (0)89 6290 1020
de.securitysystems@bosch.com
www.boschsecurity.de

Weitere Produktinformationen:
Bosch Sicherheitssysteme STDE
Werner-Heisenberg-Strasse 16
34123 Kassel
Tel.: /Fax: +49 (0)561 89 08
CCTV: -200/-299; Comm. -300/-399
Einbruch/Brand/Access: -500/-199
de.securitysystems@bosch.com
www.bosch-sicherheitsprodukte.de

Haus-ServiceRuf und NurseCall Schweiz:
TeleAlarm SA - Bosch Group
Rue du Pont 23
CH - 2300 La Chaux-de-Fonds
Weitere Informationen erhalten Sie unter:
Telefon +41 32 327 25 40
Telefax +41 32 327 25 41
ch.securitysystems@bosch.com
www.telealarm.ch