

# PRS-xPxxx und LBB 4428/00 Leistungsverstärker

www.boschsecurity.de



**BOSCH**  
Technik fürs Leben



- ▶ 1, 2, 4 oder 8 Audioausgänge (wahlweise Ausgang mit 100 V, 70 V oder 50 V)
- ▶ Aufarbeitung und Verzögerung der Audiosignale für jeden Verstärkerkanal
- ▶ Verstärkerüberwachung und Umschaltung auf Ersatzverstärker
- ▶ Überwachung der Lautsprecherleitung und der Lautsprecher (LBB 4428/00 nur Leitungsüberwachung)
- ▶ Acht Steuereingänge und 1, 2, 4 oder 8 Steuerausgänge

Die Praesideo Produktreihe umfasst vier verschiedene Arten von Leistungsverstärkern. Diese unterscheiden sich durch die Anzahl der Verstärkerkanäle pro Rahmen: ein, zwei, vier oder acht. Die Gesamtausgangsleistung aller Verstärker beträgt 500 Watt.

Bei den Leistungsverstärkern kann eine Ausgangsspannung von 100 V, 70 V oder 50 V eingestellt werden. Sie verfügen über Funktionen zur Erkennung von Erd- und Kurzschlüssen und können zu Überwachungszwecken einen eigenen Pilotton generieren.



#### Hinweis

**Regionsspezifische Versionen dieser Verstärker sind an einem nachgestellten Zusatz der Typennummer (-EU, -CN, ...) erkennbar. Die**

**Verstärker sind absolut identisch, können sich aber in puncto Zertifizierungen, Netzkabel und Ursprungsland unterscheiden.**

#### Funktionsbeschreibung

Die Leistungsverstärker empfangen Eingangssignale über das Netzwerk. Zudem verfügen sie über zwei Audiohilfseingänge (vier beim LBB 4428/00) für lokale Audiosignale. Die acht Steuereingänge sind für Systemhandlungen frei programmierbar. Diesen Eingängen können Prioritäten zugewiesen werden. Jeder Steuereingang kann die angeschlossene Leitung auf Unterbrechungen und Kurzschlüsse überwachen. Die Steuerausgänge sind für fehler- und durchsagebezogene Handlungen frei programmierbar.

Mithilfe des Drehreglers und des Displays, das über zwei Zeilen mit jeweils 16 Zeichen verfügt, kann der Status lokal abgefragt werden. Das Display zeigt den Messwert des VU-Meters an, wenn der

Audioüberwachungsmodus aktiviert ist. Das Audiosignal kann über einen Kopfhörer überwacht werden.

Die Einheiten verfügen über eine Eigenüberwachung und melden ihren Status kontinuierlich an den Netzwerk-Controller. Sie unterstützen die Verkabelung sowohl für Einzelverzweigungen als auch redundante Schleifen. Die Verstärker sind so ausgerüstet, dass sie auf einen Ersatzleistungsverstärker umschalten können. Die Umschaltrelais sind in die Einheiten integriert. Die Verstärker haben einen 48-VDC-Notstromeingang.

Bei der digitalen Aufarbeitung der Audiosignale können drei parametrische Equalizer-Sektionen und zwei Shelving-Equalizer-Sektionen pro Kanal mit konfigurierbarer Audioverzögerung verarbeitet werden.

**Bedienelemente und Anzeigen**

- LCD mit zwei Zeilen zu je 16 Zeichen für die Statusanzeige
- Steuerung mit Drehschalter/Druckschalter
- Netzschalter
- Spannungswahlschalter für PRS-xPxxx

**Anschlüsse**

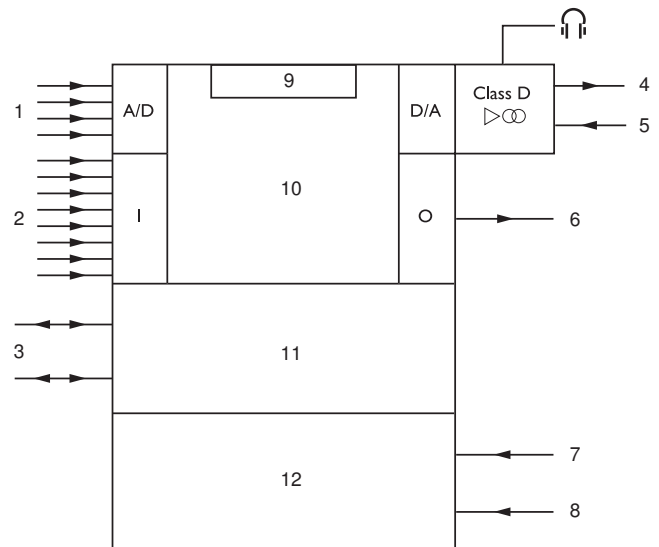
- Netzeingang
- Eingang für Notstrombatterie
- Zwei Systemnetzwerkanschlüsse
- Zwei Mikrofon-/Leitungseingänge (vier beim LBB 4428/00)
- Ausgänge mit wahlweise 100 V, 70 V oder 50 V (je Kanal)
- Fester 50-V-Ausgang
- Acht programmierbare Steuereingänge
- Steuerausgang (für jeden Verstärkerkanal)
- Kopfhörerausgang
- Anschluss für Ersatzverstärker (für jeden Verstärkerkanal)

**Zertifikate und Zulassungen**

|                    |  |
|--------------------|--|
| Sicherheit         | gemäß IEC 60065/EN 60065               |
| Störfestigkeit     | gemäß EN 55103-2/EN 50130-4/EN 50121-4 |
| Emissionen         | gemäß EN 55103-1/FCC-47, Teil 15B      |
| Notfallwarnsysteme | gemäß EN 60849/EN 54-16/ISO 7240-16    |
| Schiffsalarmtöne   | gemäß IEC 60945                        |

| Region | Zertifizierung |        |
|--------|----------------|--------|
| Europa | CPR            | EU_CPR |
|        | CE             | DOP    |

**Planungshinweise**



- 1 Audioeingänge, 2 x oder 4 x
- 2 Steuereingänge
- 3 Kunststofflichtwellenleiter-Netzwerk
- 4 Lautsprecherausgänge, 1 x, 2 x, 4 x, 8 x
- 5 Eingang für Ersatzverstärker
- 6 Steuerausgänge, 1 x, 2 x, 4 x, 8 x
- 7 Netzeingang
- 8 48-V-Notstromversorgung
- 9 Anzeige und Steuerung
- 10 Netzwerkprozessor und DSP
- 11 Netzwerkredundanzumschaltung
- 12 Stromversorgung

Blockschaltbild

**Lieferumfang**

| Anzahl | Komponente   |
|--------|--|
| 1      | PRS-xPxxx oder LBB 4428/00 Leistungsverstärker     |
| 1      | Netzkabel  |
| 1      | Satz Montagehalterungen (groß) für 19-Zoll-Gehäuse |
| 1      | Satz Füße  |
| 1      | Anschlusssatz                                      |

**Technische Daten**

**Elektrische Daten**

|                 |  |
|-----------------|--|
| Stromversorgung |  |
| Spannung        |  |

|                                   |  |
|-----------------------------------|--|
| PRS-xPxxx                         | 115/230 VAC, ± 10 %, 50/60 Hz  |
| LBB 4428/00                       | 100 bis 240 VAC ± 10 %, 50/60 Hz   |
| Leistungsaufnahme                 | Pmax -3 dB*/Leerlauf**/Standby   |
| PRS-1P500                         | 350/50/20 W  |
| PRS-2P250                         | 350/53/21 W  |
| PRS-4P125                         | 350/66/23 W  |
| LBB 4428/00                       | 430/90/32 W  |
|                                   | * Alarmtonpegel<br>** Mit Pilotton 15 V  |
| <b>Batteriestromversorgung</b>    |  |
| Spannung                          | 48 VDC -10 % bis +20 %   |
| Leistungsaufnahme                 | Pmax -3 dB*/Leerlauf**/Standby   |
| PRS-1P500                         | 330/40/10 W  |
| PRS-2P250                         | 330/43/11 W  |
| PRS-4P125                         | 330/56/13 W  |
| LBB 4428/00                       | 400/65/22 W  |
|                                   | * Alarmtonpegel<br>** Mit Pilotton 15 V  |
| <b>Mikrofon-/Leitungseingänge</b> |  |
| Anschluss                         | 2 x (4 x beim LBB 4428/00)<br>6-poliger Anschluss für abnehmbaren Schraubstecker (Mono, symmetrisch) |
| Zeile                             |  |
| Frequenzgang                      | -3 dB bei 50 Hz und 20 kHz (± 1 dB)  |
| Signal-/Rauschabstand             | > 87 dBA   |
| CMRR                              | > 40 dB bei 1 kHz  |
| Eingangsbereich                   | -6 dBV bis 6 dBV   |
| Eingangsimpedanz                  | 22 kOhm  |
| Mikrofon                          |  |
| Frequenzgang                      | -3 dB bei 100 Hz und 16 kHz  |
| Nenningangspegel                  | -57 dBV  |
| Signal-/Rauschabstand             | > 62 dBA mit 25 dB Aussteuerungsreserve  |
| CMRR                              | 40 dB bei 1 kHz  |
| Eingangsimpedanz                  | 1360 Ohm   |
| Phantomspeisung                   | 12 V ± 1 V bei 15 mA   |
| Eingangsbereich                   | -7 dBV bis +8 dBV bez. auf Nenningangswert   |
| <b>Steuereingänge</b>             |  |
| Steckverbinder                    | 8 x<br>Lösbare Schraubanschlüsse   |

|                                 |   |
|---------------------------------|---|
| Betrieb                         | Schließkontakt (mit Überwachung)  |
| <b>Steuerausgänge</b>           | <b>1 x je Verstärkerkanal</b>   |
| Steckverbinder                  | Lösbare Schraubanschlüsse   |
| <b>Leistungsmerkmale</b>        |   |
| Frequenzgang                    |   |
| PRS-xPxxx                       | 60 Hz bis 19 kHz (-3 dB)  |
| LBB 4428/00                     | 80 Hz bis 19 kHz (-3 dB)  |
| Signal-/Rauschabstand           | > 85 dB (kein Pilotton)   |
| Übersprechen                    | < 80 dB bei Nennlast für 1 kHz  |
| Verzerrung                      | < 0,3 % (bei 1 kHz) bei 50 % Nennausgangsleistung   |
| <b>Lautsprecherausgänge</b>     |   |
| PRS-1P500                       |   |
| Nennlastwiderstand              | 20 Ohm (100 V); 10 Ohm (70 V)<br>5 Ohm (50 V)   |
| Nennlastkapazität               | 250 nF (100 V); 500 nF (70 V)<br>1000 nF (50 V)   |
| Nennausgangsleistung (je Kanal) | 500 W (1 min bei 55 °C)<br>250 W (30 min bei 55 °C, kont. bei 30 °C)<br>125 W (kont. bei 55 °C) |
| Anschluss                       | 9-poliger Anschluss für abnehmbaren Schraubstecker  |
| <b>Lautsprecherausgänge</b>     |   |
| PRS-2P250                       |   |
| Nennlastwiderstand              | 40 Ohm (100 V); 20 Ohm (70 V)<br>10 Ohm (50 V)  |
| Nennlastkapazität               | 125 nF (100 V); 250 nF (70 V) 500 nF (50 V)   |
| Nennausgangsleistung (je Kanal) | 250 W (1 min bei 55 °C)<br>125 W (30 min bei 55 °C, kont. bei 30 °C)<br>60 W (kont. bei 55 °C)  |
| Anschluss                       | 9-poliger Anschluss für abnehmbaren Schraubstecker  |
| <b>Lautsprecherausgänge</b>     |   |
| PRS-4P125                       |   |
| Nennlastwiderstand              | 80 Ohm (100 V); 40 Ohm (70 V)<br>20 Ohm (50 V)  |
| Nennlastkapazität               | 62 nF (100 V); 125 nF (70 V) 250 nF (50 V)  |
| Nennausgangsleistung (je Kanal) | 125 W (1 min bei 55 °C)<br>60 W (30 min bei 55 °C, kont. bei 30 °C)                             |

|                                 |  |
|---------------------------------|--|
|                                 | 30 W (kont. bei 55 °C)   |
| Anschluss                       | 9-poliger Anschluss für abnehmbaren Schraubstecker   |
| <b>Lautsprecherausgänge</b>     | LBB 4428/00  |
| Nennlastwiderstand              | 166 Ohm (100 V); 83 Ohm (70 V)<br>42 Ohm (50 V)  |
| Nennlastkapazität               | 30 nF (100 V); 60 nF (70 V) 120 nF (50 V)  |
| Nennausgangsleistung (je Kanal) | 60 W (1 min bei 55 °C)<br>30 W (30 min bei 55 °C, kont. bei 30 °C)<br>15 W (kont. bei 55 °C) |
| Anschluss                       | 9-poliger Anschluss für abnehmbaren Schraubstecker   |

**Mechanische Daten**

|  |                               |
|--|-------------------------------|
| Abmessungen (H x B x T)                        |                               |
| Als Tischgerät mit Füßen                       | 92 x 440 x 400 mm             |
| Einbau in 19-Zoll-Racksystem (mit Halterungen) | 88 x 483 x 400 mm             |
| Vor den Halterungen                            | 40 mm                         |
| Hinter den Halterungen                         | 360 mm                        |
| Gewicht  |                               |
| PRS-1P500                                      | 12,6 kg                       |
| PRS-2P250                                      | 13,6 kg                       |
| PRS-4P125                                      | 16,1 kg                       |
| LBB 4428/00                                    | 15,8 kg                       |
| Montage  | Eigenständig, 19-Zoll-Gehäuse |
| Farbe  | Anthrazit mit Silber          |

**Umgebungsbedingungen**

|                           |                   |
|---------------------------|-------------------|
| Betriebstemperatur        | -5 °C bis +55 °C  |
| Lagertemperatur           | -20 °C bis +70 °C |
| Relative Luftfeuchtigkeit | 15 % bis 90 %     |
| Luftdruck                 | 600 bis 1100 hPa  |

**Bestellinformationen**

**PRS-1P500 Leistungsverstärker 1 x 500 W**  
1-Kanal-Leistungsverstärker mit Praesideo Netzwerkverbindung, 1 x 500 W, 2 HE.  
Bestellnummer **PRS-1P500**

**PRS-2P250 Leistungsverstärker 2 x 250 W**  
2-Kanal-Leistungsverstärker mit Praesideo Netzwerkverbindung, 2 x 250 W, 2 HE.  
Bestellnummer **PRS-2P250**

**PRS-4P125 Leistungsverstärker 4 x 125 W**  
4-Kanal-Leistungsverstärker mit Praesideo Netzwerkverbindung, 4 x 125 W, 2 HE.  
Bestellnummer **PRS-4P125**

**LBB 4428/00 Leistungsverstärker 8 x 60 W**  
8-Kanal-Leistungsverstärker mit Praesideo Netzwerkverbindung, 8 x 60 W, 2 HE.  
Bestellnummer **LBB4428/00**

**PRS-1P500-EU Leistungsverstärker 1 x 500 W**  
1-Kanal-Leistungsverstärker mit Praesideo Netzwerkverbindung, 1 x 500 W, 2 HE.  
Bestellnummer **PRS-1P500-EU**

**PRS-2P250-EU Leistungsverstärker 2 x 250 W**  
2-Kanal-Leistungsverstärker mit Praesideo Netzwerkverbindung, 2 x 250 W, 2 HE.  
Bestellnummer **PRS-2P250-EU**

**PRS-4P125-EU Leistungsverstärker 4 x 125 W**  
4-Kanal-Leistungsverstärker mit Praesideo Netzwerkverbindung, 4 x 125 W, 2 HE.  
Bestellnummer **PRS-4P125-EU**

**LBB 4428/00-EU Leistungsverstärker 8 x 60 W**  
8-Kanal-Leistungsverstärker mit Praesideo Netzwerkverbindung, 8 x 60 W, 2 HE.  
Bestellnummer **LBB 4428/00-EU**

**PRS-1P500-US Leistungsverstärker 1 x 500 W**  
1-Kanal-Leistungsverstärker mit Praesideo Netzwerkverbindung, 1 x 500 W, 2 HE, US-Version.  
Bestellnummer **PRS-1P500-US**

**PRS-2P250-US Leistungsverstärker 2 x 250 W**  
2-Kanal-Leistungsverstärker mit Praesideo Netzwerkverbindung, 2 x 250 W, 2 HE, US-Version.  
Bestellnummer **PRS-2P250-US**

**PRS-4P125-US Leistungsverstärker 4 x 125 W**  
4-Kanal-Leistungsverstärker mit Praesideo Netzwerkverbindung, 4 x 125 W, 2 HE, US-Version.  
Bestellnummer **PRS-4P125-US**

**LBB 4428/00-US Leistungsverstärker 8 x 60 W**  
8-Kanal-Leistungsverstärker mit Praesideo Netzwerkverbindung, 8 x 60 W, 2 HE, US-Version.  
Bestellnummer **LBB4428/00-US**

**PRS-1P500-CN Leistungsverstärker 1 x 500 W**  
1-Kanal-Leistungsverstärker mit Praesideo Netzwerkverbindung, 1 x 500 W, 2 HE, Chinesische Version.  
Bestellnummer **PRS-1P500-CN**

**PRS-2P250-CN Leistungsverstärker 2 x 250 W**

2-Kanal-Leistungsverstärker mit Praesideo Netzwerkverbindung, 2 x 250 W, 2 HE, Chinesische Version.

Bestellnummer **PRS-2P250-CN**

---

**PRS-4P125-CN Leistungsverstärker 4 x 125 W**

4-Kanal-Leistungsverstärker mit Praesideo Netzwerkverbindung, 4 x 125 W, 2 HE, Chinesische Version.

Bestellnummer **PRS-4P125-CN**

---

**LBB 4428/00-CN Leistungsverstärker 8 x 60 W**

8-Kanal-Leistungsverstärker mit Praesideo Netzwerkverbindung, 8 x 60 W, 2 HE, Chinesische Version.

Bestellnummer **LBB4428/00-CN**

---

**Zubehör/Erweiterungen**

**LBB 4440/00 Überwachungssteuerplatine**

Master-Überwachungsmodul für Linien und Lautsprecher zur Montage in einem Leistungsverstärker mit Praesideo Netzwerkverbindung, eine Platine pro Kanal erforderlich.

Bestellnummer **LBB4440/00**

---

**LBB 4441/00 Lautsprecherüberwachungsplatine**

Slave-Überwachungsmodul zur Montage an einem Lautsprecher, zur Verwendung mit LBB4440/00 für die Integritätsüberwachung des Lautsprechers.

Bestellnummer **LBB4441/00**

---

**LBB 4442/00 Leitungsüberwachungssatz**

Master- und Slave-Überwachungsmodul für eine Lautsprecherlinie, Master zur Montage in einem Leistungsverstärker mit Praesideo Netzwerkverbindung (einer pro Kanal), Slave zur Verbindung am Ende der Lautsprecherlinie.

Bestellnummer **LBB4442/00**

---

**LBB 4443/00 EOL-Überwachungsplatine**

Slave-Linienüberwachungsmodul zum Anschluss am Ende einer Lautsprecherlinie oder eines Sticks, zur Verwendung mit LBB4440/00 für die Integritätsüberwachung der Linie.

Bestellnummer **LBB4443/00**

---

**LBB 4440/00-CN Überwachungssteuerplatine**

Master-Überwachungsmodul für Linien und Lautsprecher zur Montage in einem Leistungsverstärker mit Praesideo Netzwerkverbindung, eine Platine pro Kanal erforderlich, Chinesische Version.

Bestellnummer **LBB4440/00-CN**

---

**LBB 4441/00-CN Lautsprecherüberwachungsplatine**

Slave-Überwachungsmodul zur Montage an einem Lautsprecher, zur Verwendung mit LBB4440/00 für die Integritätsüberwachung des Lautsprechers, Chinesische Version.

Bestellnummer **LBB4441/00-CN**

---

**LBB 4442/00-CN Leitungsüberwachungssatz**

Master- und Slave-Überwachungsmodul für eine Lautsprecherlinie, Master zur Montage in einem Leistungsverstärker mit Praesideo Netzwerkverbindung (einer pro Kanal), Slave zur Verbindung am Ende der Lautsprecherlinie, Chinesische Version.

Bestellnummer **LBB4442/00-CN**

---

**LBB 4443/00-CN EOL-Überwachungsplatine**

Slave-Linienüberwachungsmodul zum Anschluss am Ende einer Lautsprecherlinie oder eines Sticks, zur Verwendung mit LBB4440/00 für die Integritätsüberwachung der Linie, Chinesische Version.

Bestellnummer **LBB4443/00-CN**

---

**Represented by:**

**Germany:**  
Bosch Sicherheitssysteme GmbH  
Robert-Bosch-Ring 5 und 7  
85630 Grasbrunn  
Tel.: +49 (0)89 6290 0  
Fax: +49 (0)89 6290 1020  
de.securitysystems@bosch.com  
www.boschsecurity.de

**Weitere Produktinformationen:**  
Bosch Sicherheitssysteme STDE  
Werner-Heisenberg-Strasse 16  
34123 Kassel  
Tel.: /Fax: +49 (0)561 89 08  
CCTV: -200/-299; Comm. -300/-399  
Einbruch/Brand/Access: -500/-199  
de.securitysystems@bosch.com  
www.bosch-sicherheitsprodukte.de

**Haus-ServiceRuf und NurseCall Schweiz:**  
TeleAlarm SA - Bosch Group  
Rue du Pont 23  
CH - 2300 La Chaux-de-Fonds  
Weitere Informationen erhalten Sie unter:  
Telefon +41 32 327 25 40  
Telefax +41 32 327 25 41  
ch.securitysystems@bosch.com  
www.telealarm.ch