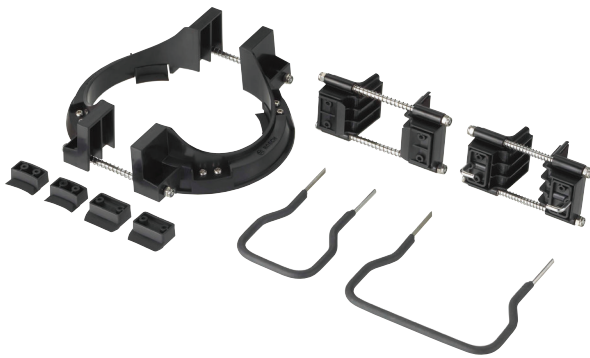


DCN-FET Einbau-Extraktionswerkzeuge

www.boschsecurity.de



BOSCH
Technik fürs Leben



- ▶ Einfaches Entfernen von Panels ohne Beschädigungen und Zerkratzen
- ▶ Panel-Extraktion von oben oder unten

DCN-FET Einbau-Extraktionswerkzeuge werden zum einfachen Entfernen von eingebauten Panels verwendet.

Lieferumfang

Anzahl	Komponenten
1	Werkzeug zum oberseitigen Entfernen von 50 oder 100 mm großen Panels
1	Werkzeug zum oberseitigen Entfernen von DCN-MIC Panels
1	Werkzeug zum oberseitigen Entfernen von DCN-FLSP Panels
1	Satz Ersatzblöcke
1	Werkzeug zum unterseitigen Entfernen von 50 mm großen Panels
1	Werkzeug zum unterseitigen Entfernen von 100 mm großen Panels

Technische Daten

Mechanische Daten

Farbe	Schwarz
Werkstoff	ABS/Metall

Bestellinformationen

DCN-FET Einbau-Extraktionswerkzeuge

DCN Next Generation Einbauextraktionswerkzeuge zur Entfernung eingebauter Felder.

Bestellnummer

App.Schl. VEPOS

DCN-FET | F.01U.064.048