

Praesideo Sprechstellenfernmodul

www.boschsecurity.de



BOSCH
Technik fürs Leben



- ▶ Wird über ein CAT-5-Kabel mit der Sprechstellenschnittstelle verbunden
- ▶ Entfernung zum optischen Praesideo Netzwerk bis zu 1 km
- ▶ Anschluss für Tastaturen
- ▶ Anschluss für Wandler und Status-LEDs
- ▶ Robustes Metallgehäuse

Das PRS-CSRM ist ein Modul mit der gleichen Funktionalität wie die PRS-CSR Sprechstelle, jedoch ohne Gehäuse und andere Komponenten. Es ist ein Baustein zur Herstellung kundenspezifischer Sprechstellen oder Panels. Es wird über ein CAT-5-Kabel eins-zu-eins mit der PRS-CSI Sprechstellenschnittstelle verbunden, die Bestandteil des optischen Praesideo Netzwerks ist. Das CAT-5-Kabel, das digitale Audio- und Steuerdaten überträgt, kann bis zu 1 km lang sein. Die Länge des CAT-5-Kabels geht nicht in die Länge des optischen Praesideo Netzwerks ein. Hierdurch wird die insgesamt mögliche Länge des Netzwerks beträchtlich erhöht.

An die PRS-CSRM können bis zu 16 Tastaturen (LBB 4432/00 oder PRS-CSKPM) angeschlossen werden, die jeweils über acht konfigurierbare Tasten verfügen. Die Erweiterung um eine Zifferntastatur (PRS-CSNKP) ist ebenfalls möglich.

Funktionsbeschreibung

Das Sprechstellenmodul ist mit einem Anschluss für ein überwacht Mikrofon ausgestattet. Durch einen Limiter und Sprachfilter werden die Sprachverständlichkeit erhöht und ein Begrenzen der Audiosignale verhindert. Die Sprechstelle verfügt über eine Lautstärkeregelung für den Monitorlautsprecher und die Kopfsprechgarnitur. Wenn ein Vorgang/Gong

oder eine aufgezeichnete Meldung wiedergegeben wird, kann diese(r) über einen angeschlossenen Lautsprecher oder Kopfhörer mitgehört werden. Wenn eine Kopfsprechgarnitur angeschlossen ist, werden Mikrofon und Lautsprecher deaktiviert. Die Sprechstelle verfügt über einen eigenen digitalen Signalprozessor (DSP) für Funktionen zur Audiosignalaufbereitung, einschließlich Empfindlichkeitsanpassung, Begrenzung und parametrischer Entzerrung.

Das Modul wird über das CAT-5-Kabel von der Schnittstelleneinheit mit Strom versorgt, ist jedoch auch mit einem Anschluss für eine externe, lokale Stromversorgung ausgerüstet, um bei langem Leitungsweg und vielen Tastaturen die Stromversorgung zu ermöglichen.

Sprechstellentastaturen können über eine serielle Datenübertragungsverbindung an das Modul angeschlossen werden. Das Modul versorgt die Tastaturen mit Strom.

Die Remote-Sprechstelle wird vollständig überwacht und unterstützt den ausfallsicheren Betrieb. Selbst wenn der Praesideo Netzwerk-Controller ausfällt, können mit der Sprechstelle Notfalldurchsagen durchgeführt werden.

Bedienelemente und Anzeigen

Diese müssen vom Techniker bereitgestellt werden.

Verbindungen

- Eingang für externe Stromversorgung und 2 Steuereingänge
- Serielle Daten- und Stromversorgungsschnittstelle für Sprechstellentastaturen
- Mikrofon
- Lautsprecher
- Summer
- Kopfsprechgarnitur
- Lautstärkeregelung für Lautsprecher/ Kopfsprechgarnitur
- Steuereingang (für Sprechaste)
- Fünf Steuerausgänge (für Status-LEDs)

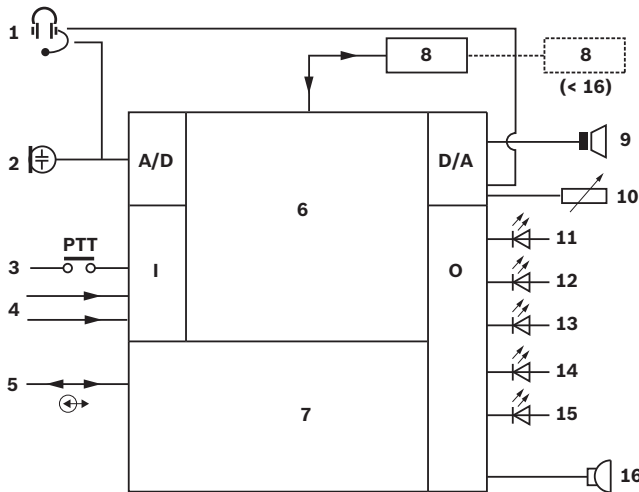
- 7 Netzwerkredundanzumschaltung
- 8 Tastatur(en)
- 9 Lautsprecherausgang
- 10 Lautstärkeeinstellung
- 11 Stromversorgungsstatus
- 12 Fehlerstatus
- 13 Sprechstatus
- 14 Notfallstatus
- 15 Systemstörungsstatus
- 16 Summer

Zertifikate und Zulassungen

Sicherheit	gemäß IEC 60065/EN 60065
Störfestigkeit	gemäß EN 55103-2
Emissionen	gemäß EN 55103-1/FCC-47, Teil 15B
Notfall	gemäß EN 60849 (VDE 0828), EN54-16 und ISO7240-16
Schiffsalarmsignale	gemäß IEC 60945 (außer Salznebeltest)

Region	Zertifizierung	
Europa	CE	COC
	CE	COC
	CE	

Planungshinweise



- 1 Kopfsprechgarnitur
- 2 Mikrofon
- 3 Sprechaste
- 4 Steuereingänge
- 5 Netzwerkverbindung
- 6 Netzwerkprozessor und DSP

Lieferumfang

Menge	Komponente
1	PRS-CSRM Sprechstellenfernmodul
1	Anschlussatz

Technische Daten

Elektrische Daten

Leistungsaufnahme	4 W bei 48 V ohne Tastaturen
Externe Stromversorgung	18 bis 56 VDC
Mikrofon	
Empfindlichkeit	-63 bis -48 dBV
Signal-Rauschabstand	> 60 dB bei -55 dBV
Frequenzgang	340 Hz bis 14 kHz (-3 dB)
Lautsprecherausgang	
Signal-/Rauschabstand	80 dB ±3 dB bei max. Lautstärke
Impedanz	8 bis 32 Ohm
Aus-/Einschalten	100 mW typ., 300 mW max.
Kopfsprechgarnitur	
Eingangsempfindlichkeit	-52 bis -37 dBV
Kopfhörerimpedanz	> 16 Ohm
Statusausgänge	
Max. Strom (intern)	10 mA pro Kontaktstift, 30 mA gesamt
Max. Spannung	56 V pro Kontaktstift
Max. Senkstrom	100 mA pro Ausgangskontaktstift
Steuereingänge	
	2 x
Bedienung	Schließkontakt (mit Überwachung)

Mechanische Daten

Abmessungen (H x B x T)	43 x 183 x 164 mm
Gewicht	0,8 kg
Montage	Stapelbares Metallgehäuse

Umgebungsbedingungen

Betriebstemperatur	-5 °C bis +55 °C
Lagertemperatur	-20 °C bis +70 °C
Relative Luftfeuchtigkeit	15 % bis 90 %
Luftdruck	600 bis 1100 hPa

Bestellinformationen**Praesideo Sprechstellenfernmodul**

Modul für individuelle CAT5-Sprechstellen mit Anschlüssen für Mikrofon, Sprechstaste und Monitorlautsprecher zum Anschluss an eine PRS-CSI-Einheit über ein CAT-5-Kabel.

Bestellnummer **PRS-CSRM**

Zubehör/Erweiterungen**PRS-CSI Sprechstellenschnittstelle**

Kompakte Einheit mit Befestigungsschelle, Schnittstelle zwischen Praesideo Netzwerk und über CAT-5-Kabel verbundene, bis zu 1000 m entfernte Sprechstelle, Stromversorgung über Praesideo Netzwerk.

Bestellnummer **PRS-CSI**

Praesideo Sprechstellentastenfeldmodul

Modul zur Erweiterung einer individuellen Sprechstelle um 8 programmierbare Tasten und Statusanzeigen, an eine Sprechstelle können maximal 16 Tastenfeld-Kits angeschlossen werden.

Bestellnummer **PRS-CSKPM**

LBB 4432/00 Sprechstellentastatur

Sprechstellentastenfeld mit 8 programmierbaren Tasten und Statusanzeigen, an eine Sprechstelle können maximal 16 Tastenfelder angeschlossen werden.

Bestellnummer **LBB4432/00**

PRS-CSNKP Zifferntastatur

Sprechstellen-Zifferntastatur und LCD für kontrollierten Benutzerzugang und Zonenauswahl in großen Systemen, mit Sprechstellentastenfeldern kombinierbar.

Bestellnummer **PRS-CSNKP**

Represented by:

Germany:
Bosch Sicherheitssysteme GmbH
Robert-Bosch-Ring 5 und 7
85630 Grasbrunn
Tel.: +49 (0)89 6290 0
Fax: +49 (0)89 6290 1020
de.securitysystems@bosch.com
www.boschsecurity.de

Weitere Produktinformationen:
Bosch Sicherheitssysteme STDE
Werner-Heisenberg-Strasse 16
34123 Kassel
Tel.: /Fax: +49 (0)561 89 08
CCTV: -200/-299; Comm. -300/-399
Einbruch/Brand/Access: -500/-199
de.securitysystems@bosch.com
www.bosch-sicherheitsprodukte.de

Haus-ServiceRuf und NurseCall Schweiz:
TeleAlarm SA - Bosch Group
Rue du Pont 23
CH - 2300 La Chaux-de-Fonds
Weitere Informationen erhalten Sie unter:
Telefon +41 32 327 25 40
Telefax +41 32 327 25 41
ch.securitysystems@bosch.com
www.telealarm.ch