

# Praesideo Sprechstellenmodul

www.boschsecurity.de



**BOSCH**  
Technik fürs Leben



- ▶ Redundanter Netzwerkanschluss
- ▶ Anschlüsse für Status-LEDs
- ▶ Anschluss für Mikrofon und Lautsprecher
- ▶ Anschluss für Tastaturen
- ▶ Robustes Metallgehäuse

Mit Hilfe des Sprechstellenmoduls können kundenspezifische Sprechstellen hergestellt werden, die über dieselbe Funktionalität wie die LBB 4430/00 Basissprechstelle verfügen. Das Modul wird über das Praesideo Netzwerk mit Strom versorgt, es kann jedoch auch eine externe Stromversorgung angeschlossen werden. Zwei überwachte Steuereingänge können Informationen über den Stromversorgungsstatus von der externen Stromversorgung erfassen.

An die PRS-CSM können bis zu 16 Tastaturen (LBB 4432/00 oder PRS-CSKPM) angeschlossen werden, die jeweils über acht programmierbare Tasten verfügen. Die Erweiterung um eine Zifferntastatur (PRS-CSNKP) ist ebenfalls möglich.

## Funktionsbeschreibung

Das Modul verfügt über einen Limiter und einen Sprachfilter. Hierdurch wird die Verständlichkeit verbessert und die Übersteuerung von Audiosignalen verhindert. Ein Potentiometer zur Lautstärkeeinstellung des Monitorlautsprechers und der Kopfsprechgarnitur kann angeschlossen werden. Wenn ein Vorgong/Gong oder eine aufgezeichnete Meldung wiedergegeben wird, kann diese(r) über einen angeschlossenen Lautsprecher oder Kopfhörer mitgehört werden. Das Sprechstellenmodul verfügt über einen eigenen digitalen Signalprozessor (DSP)

mit Funktionen für Audiosignalprocessing, Empfindlichkeitseinstellung, Begrenzung (Limiter) und parametrischer Equalisierung.

Maximal 16 Sprechstellentastaturen können über eine serielle Datenverbindung an die Sprechstelle angeschlossen werden. Die Stromversorgung der Tastaturen erfolgt über die Sprechstelle. Es können bis zu 224 Prioritäten zugewiesen werden. Die gesamte Konfiguration erfolgt über den Praesideo Netzwerk-Controller.

Das Sprechstellenmodul wird vollständig überwacht und unterstützt den ausfallsicheren Betrieb. Selbst wenn der Praesideo Netzwerk-Controller ausfällt, können mit der Sprechstelle Notfalldurchsagen durchgeführt werden.

## Bedienelemente und Anzeigen

Diese müssen vom Techniker bereitgestellt werden.

## Verbindungen

- Zwei Netzwerkanschlüsse (Systembus)
- Eingang für Notstromversorgung und 2 Steuereingänge
- Serielle Daten- und Stromversorgungsschnittstelle für Sprechstellentastaturen
- Lautsprecher
- Kopfsprechgarnitur

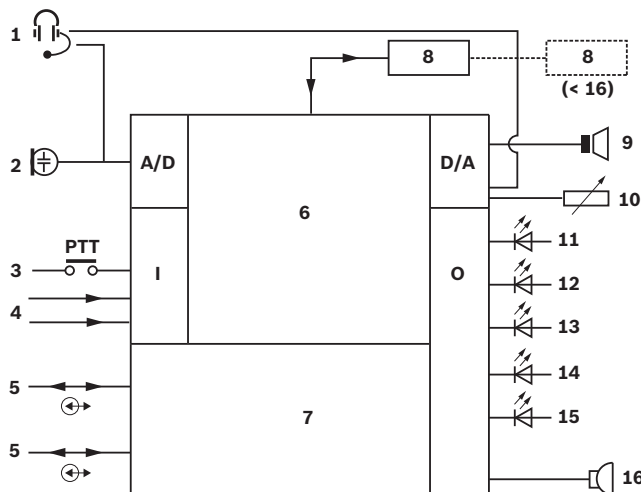
- Summer
- Lautstärkeregelung für Lautsprecher/ Kopfsprechgarnitur
- Steuereingang (für Sprechaste)
- Fünf Steuerausgänge (für Status-LEDs)

### Zertifikate und Zulassungen

Sicherheit	gemäß IEC 60065/EN 60065
Störfestigkeit	gemäß EN 55103-2
Emissionen	gemäß EN 55103-1/FCC-47, Teil 15B
Notfall	gemäß EN 60849 (VDE 0828), EN54-16 und ISO7240-16
Schiffsalarmssignale	gemäß IEC 60945 (außer Salznebeltest)

Region	Zertifizierung	
Europa	CE	COC
	CE	COC
	CE	

### Planungshinweise



- 1 Kopfsprechgarnitur
- 2 Mikrofon
- 3 Sprechaste
- 4 Steuereingänge
- 5 Netzwerkanschlüsse
- 6 Netzwerkprozessor und DSP
- 7 Netzwerkredundanzumschaltung
- 8 Tastatur(en)
- 9 Lautsprecherausgang
- 10 Lautstärkeeinstellung
- 11 Stromversorgungsstatus

- 12 Fehlerstatus
- 13 Sprechstatus
- 14 Notfallstatus
- 15 Systemstörungsstatus
- 16 Summer

### Lieferumfang

Menge	Komponente
1	PRS-CSM Sprechstellenmodul
1	Anschlussatz

### Technische Daten

#### Elektrische Daten

Leistungsaufnahme	6,2 W (DC) ohne Anzeigen und Tastaturen
<b>Mikrofoneingang</b>	1 x
Empfindlichkeit	-63 bis -48 dBV
Signal-/Rauschabstand	> 60 dB bei -55 dBV
Frequenzgang	340 Hz bis 14 kHz (-3 dB)
<b>Lautsprecherausgang</b>	1 x
Signal-/Rauschabstand	80 dB ± 3 dB bei max. Lautstärke
Impedanz	8 bis 32 Ohm
Aus-/Einschalten	100 mW typ., 300 mW max.
<b>Kopfsprechgarnitur</b>	1 x
Eingangsempfindlichkeit	-52 bis -37 dBV
Kopfhörerimpedanz	> 16 Ohm
<b>Statusausgänge</b>	5 x Open Collector/Drain
Max. Strom (intern)	10 mA pro Kontaktstift, 30 mA gesamt
Max. Spannung	56 V pro Kontaktstift
Max. Senkstrom	100 mA pro Ausgangskontaktstift
<b>Steuereingänge</b>	2 x Schließkontakt (mit Überwachung)

#### Mechanische Daten

Abmessungen (H x B x T)	43 x 183 x 164 mm
Gewicht	0,8 kg
Montage	Stapelbares Metallgehäuse

#### Umgebungsbedingungen

Betriebstemperatur	-5 °C bis +55 °C
Lagertemperatur	-40 °C bis +70 °C
Relative Luftfeuchtigkeit	15 % bis 90 %
Luftdruck	600 bis 1100 hPa

## Bestellinformationen

### **Praesideo Sprechstellenmodul**

Modul für individuelle Sprechstellen mit Anschlüssen für Mikrofon, Sprechaste und Monitorlautsprecher, Stromversorgung über Praesideo Netzwerk.

Bestellnummer **PRS-CSM**

### **Zubehör/Erweiterungen**

#### **Praesideo Sprechstellentastenfeldmodul**

Modul zur Erweiterung einer individuellen Sprechstelle um 8 programmierbare Tasten und Statusanzeigen, an eine Sprechstelle können maximal 16 Tastenfeld-Kits angeschlossen werden.

Bestellnummer **PRS-CSKPM**

#### **LBB 4432/00 Sprechstellentastatur**

Sprechstellentastenfeld mit 8 programmierbaren Tasten und Statusanzeigen, an eine Sprechstelle können maximal 16 Tastenfelder angeschlossen werden.

Bestellnummer **LBB4432/00**

#### **PRS-CSNKP Zifferntastatur**

Sprechstellen-Zifferntastatur und LCD für kontrollierten Benutzerzugang und Zonenauswahl in großen Systemen, mit Sprechstellentastenfeldern kombinierbar.

Bestellnummer **PRS-CSNKP**

#### Represented by:

##### **Germany:**

Bosch Sicherheitssysteme GmbH  
Robert-Bosch-Ring 5 und 7  
85630 Grasbrunn  
Tel.: +49 (0)89 6290 0  
Fax: +49 (0)89 6290 1020  
de.securitysystems@bosch.com  
www.boschsecurity.de

##### **Weitere Produktinformationen:**

Bosch Sicherheitssysteme STDE  
Werner-Heisenberg-Strasse 16  
34123 Kassel  
Tel.: /Fax: +49 (0)561 89 08  
CCTV: -200/-299; Comm. -300/-399  
Einbruch/Brand/Access: -500/-199  
de.securitysystems@bosch.com  
www.bosch-sicherheitsprodukte.de

##### **Haus-ServiceRuf und NurseCall Schweiz:**

TeleAlarm SA - Bosch Group  
Rue du Pont 23  
CH - 2300 La Chaux-de-Fonds  
Weitere Informationen erhalten Sie unter:  
Telefon +41 32 327 25 40  
Telefax +41 32 327 25 41  
ch.securitysystems@bosch.com  
www.telealarm.ch