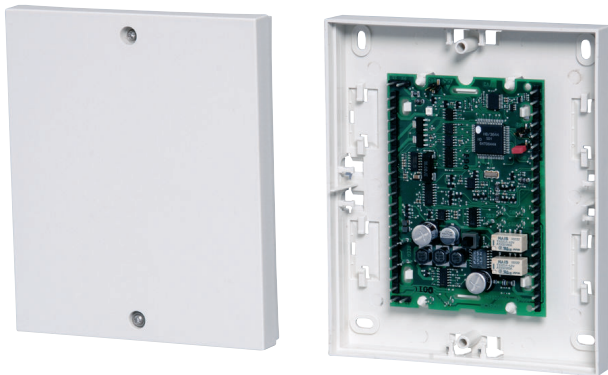




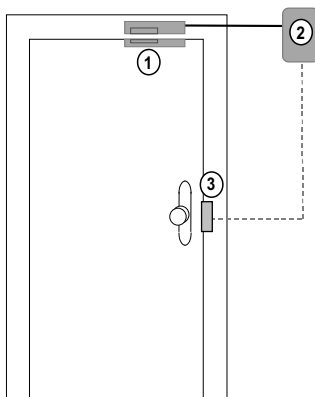
SE 50 GLT SmartKey Sperreinrichtung



- ▶ Die Auswerteeinheit SE 50 GLT ist über die Zentrale parametrierbar
- ▶ Die Steuerung des Sperrelements SPE erfolgt über die Einbruchmeldezentrale
- ▶ Das Sperrelement SPE ist für unterschiedliche Türarten geeignet

Die SmartKey-Sperreinrichtung (GLT) dient der mechanischen Zuhaltung von Türen.

Systemübersicht



- 1 Sperrelement SPE
- 2 Auswerteeinheit SE 50 GLT
- 3 Schließblechkontakt

Funktionsbeschreibung

Die Auswerteeinheit SE 50 GLT steuert das Sperrelement in Abhängigkeit vom Zustand des Schließblechkontaktes und/oder der Einbruchmeldezentrale. Mit dem Abschließen der Tür (Schließblechkontakt wird betätigt) wird automatisch der Bolzen des Sperrelements ausgefahren. Mit dem Aufsperrern der Tür fährt der Bolzen wieder zurück, sofern der Meldebereich unscharf ist. Bei scharfgeschalteten Meldebereich bleibt der Bolzen ausgefahren und verhindert das unbeabsichtigte Betreten des Bereichs. Ist kein Schließblechkontakt vorhanden, wird der Bolzen des Sperrelements durch das Scharfschaltesignal der Zentrale ausgefahren.

SE 50 GLT

Die Auswerteeinheit SE 50 GLT verarbeitet die Zustandsmeldungen aller im System angeschlossenen Komponenten, kommuniziert diese mit der Einbruchmeldeanlage und steuert das Sperrelement. Die Auswerteeinheit wird im gesicherten Bereich montiert.

Sperrelement SPE

Das Sperrelement SPE ist eine zusätzliche Zuhaltung der Tür und soll das versehentliche Betreten eines scharfgeschalteten Bereichs verhindern. Das Sperrelement wird im gesicherten Bereich immer in Verbindung mit einem Bausatz montiert, um es für die unterschiedlichen Türen passend zu gestalten.

An der Auswerteeinheit sollte ein GLT-Schließblechkontakt angeschlossen werden (nicht im Lieferumfang enthalten).

An der Auswerteeinheit kann ein GLT-Standardmagnetkontakt angeschlossen werden (nicht im Lieferumfang enthalten).

Zertifikate und Zulassungen

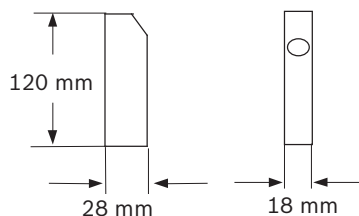
Region	Zertifizierung	
Deutschland	VdS	G 101017, C SE 50 GLT

Land	Zertifizierung	SE 50 GLT
DE	VdS	G 101017, C

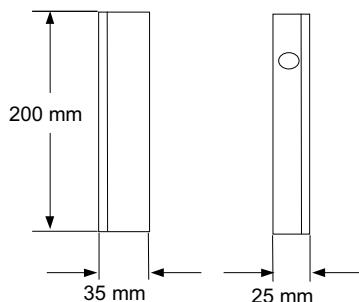
Planungshinweise

Das Sperrelement wird im gesicherten Bereich immer in Verbindung mit einem Bausatz montiert. Die Abb. zeigt die Abmessungen für den Bausatz Einbau in Zarge/Tür. Wahlweise ist ein Normalstulp und ein Winkelstulp vorhanden.

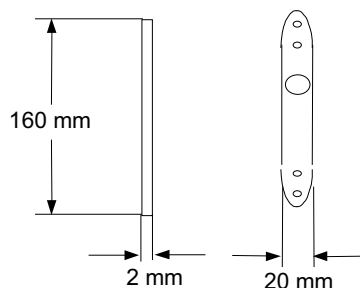
Sperrelement



Winkelstulp



Normalstulp



Lieferumfang

Typ	Anz.	Komponente
SE 50 GLT	1	Auswerteeinheit

Technische Daten

Auswerteeinheit SE 50 GLT

Betriebsspannung	10,8 V ... 30,0 V
------------------	-------------------

Gesamtstrombedarf incl. Sperrelement

- Bolzen eingefahren 38 mA
- Bolzen ausgefahren 53 mA
- bei Schließvorgang 140 mA für 300 ms
- bei Blockierung 200 mA für 200 ms

Umweltbedingungen

- Schutzart IP 30
- Betriebstemperatur -5°C ... +45°C
- Lagertemperatur -40°C ... +85°C

Gehäuse

- Material ABS
- Farbe RAL 9002

Abmessungen (BxHxT)	135 x 160 x 35 mm
---------------------	-------------------

Gewicht	0,25 kg
---------	---------

Sperrelement SPE

Bolzen max. Abstand zum Gegenstück	4 mm
------------------------------------	------

Bruchkraft für Notöffnung	0,8 bis 1 kN
---------------------------	--------------

Kabel zur Auswerteeinheit	max. 6 m, 6polig, geschirmt, festver-gossen
---------------------------	---

Umweltbedingungen

- Schutzart IP 44
- Betriebstemperatur -25°C ... +55°C
- Lagertemperatur -40°C ... +85°C

Gehäuse

- Material ABS
- Farbe RAL 9002

Abmessungen (BxHxT)	118 x 28 x 16
---------------------	---------------

Gewicht	
---------	--

- Aufputz-Variante 0,45 kg
- Unterputz-Variante 0,40 kg

Bestellinformation

App.Schl.	VEPOS	Bestellnummer
SE 50 GLT SmartKey Sperreinrichtung		
4951	4404	4.998.040.606
Zubehör/Erweiterungen		
Sperrelement SPE incl. Aufputz-Bausatz		
für Montage auf Zarge/Tür		
4951	4406	4.998.013.609.C20 4.998.149.110
Sperrelement SPE incl. Unterputz-Bausatz		
für Einbau in Zarge/Tür		
4951	4405	4.998.021.691.C20 4.998.149.110
Sperrelement SPE incl. Glas-Bausatz		
für Montage auf Glastüren		
4951	4407	4.998.019.339.C20 4.998.013.609.C20 4.998.149.110
Sperrelement SPE incl. NBS10-Bausatz		
für Umrüstung des NBS 10		
4951	4408	4.998.149.110 4.998.040.651.C20
Sperrelement SPE		
zur zusätzlichen Zuhaltung der Tür um ein versehentliches Betreten eines scharf geschalteten Bereichs zu verhindern		
4.998.149.110		
Bausatz Montage auf Zarge/Tür für Sperrelement SPE		
zur Montage des Sperrelements SPE auf die Zarge oder auf die Tür		
4.998.013.609.C20		
Bausatz Einbau in Zarge/Tür für Sperrelement SPE		
zur Montage des Sperrelements SPE in die Zarge oder in die Tür		
4.998.021.691.C20		
Bausatz Montage auf Glastüren für Sperrelement SPE		
zur Montage des Sperrelements SPE auf Glastüren		
4.998.019.339.C20		
Bausatz Umrüstung NBS 10 für Sperrelement SPE		
zur Umrüstung des NBS 10		
4.998.040.651.C20		

Germany:
Bosch Sicherheitssysteme GmbH
Robert-Koch-Straße 100
85521 Ottobrunn
Tel.: +49 (0)89 6290 0
Fax: +49 (0)89 6290 1020
de.securitysystems@bosch.com
www.bosch-sicherheitsprodukte.de

Weitere Produktinformationen:
Bosch Sicherheitssysteme STDE
Werner-Heisenberg-Strasse 16
34123 Kassel
Tel.: /Fax: +49 (0)561 89 08
CCTV: -200/-299; Comm. -300/-399
Einbruch/Brand/Access: -500/-199
de.securitysystems@bosch.com
www.bosch-sicherheitsprodukte.de

Haus-ServiceRuf
Bosch Sicherheitssysteme GmbH
Ingersheimer Straße 16
70499 Stuttgart
Weitere Informationen erhalten Sie unter:
*10,14 € pro Minute aus dem Festnetz der Deutschen Telekom
Telefon 01805 231232*)
Telefax 0711 811-5125 294
Haus-Service.Ruf@de.bosch.com
www.bosch-sicherheitsprodukte.de

Represented by