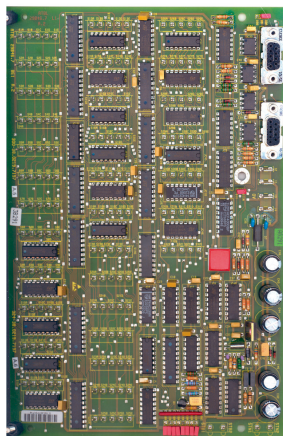




Tableausteuering ATBL - nichtüberwachtes Schalten



- ▶ Adernsparende Anschaltung über Tableau-Multiplexer
- ▶ Nutzung für Anzeige- und Schaltvorgänge
- ▶ Wahlweise Zentralen-Einbaumodul oder zum Einbau in abgesetzten Tableaus
- ▶ 64 Tableaupunkte je ATBL
- ▶ Open Collector oder Relaissteuerung

Baugruppe ATBL (Anschaltung Tableau) dient zur Anschaltung von Tableaus bzw. für meldeabhängige Schaltvorgänge.

Planungshinweise

Tableausteuering ATBL

An eine UGM 2020 können bis zu 256 ATBL angeschlossen werden, davon sind im Schrank einbaubar:

Baustufe 2: 1 ATBL

Baustufe 3: max. 5 ATBL

ATBL werden in Reihe aneinander geschaltet.

Sofern die Anlagentopologie eine verzweigte Anschaltung von ATBL erforderlich macht, sind hierfür Tableaumultiplexer TBLM vorzusehen (siehe unten). Ein TBLM verfügt über 4 Schnittstellen zur Anschaltung von insgesamt 16 ATBL.

Die max. Anzahl von Tableaupunkten wird durch folgenden Ausbau erreicht:

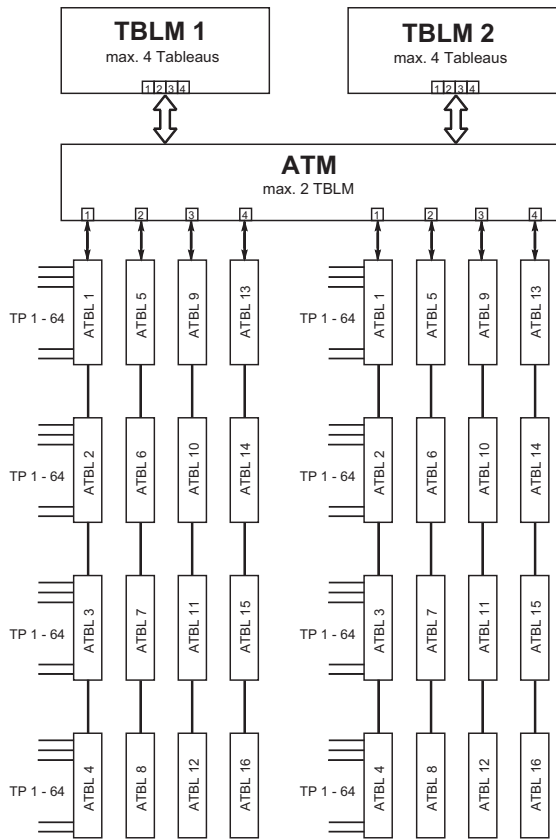
Einfache Anschaltung von ATBL

Tableaupunkte pro ATBL	64
ATBL pro UGM 2020	256
Tableaupunkte insgesamt pro UGM 2020	16384 (64 x 256)

Verzweigte Anschaltung über Tableaumultiplexer

Tableaupunkte pro ATBL	64
TBLM pro UGM 2020 (für 256 ATBL sind nur 16 TBLM erforderlich)	30 (16)
ATBL pro TBLM	16
Tableaupunkte pro TBLM (16 x 64)	1024
max. Anzahl Tableaupunkte (16 x 16 x 64)	16384

Tableaumultiplexer TBLM zur Anschaltung abgesetzter ATBL



Hierzu ist die Anschalteinheit 3.902.181.508 erforderlich.

Bestellinformation

App.Schl. VEPOS Bestellnummer

Tableausteuering ATBL (Grundeinheit) mit 64 potentialbehafteten Transistorausgängen

Für Einbau in UGM 200, mit Anschlussmöglichkeit an Zentrale, vorbereitet zur Aufnahme von Relais. Als erstes ATBL wird immer diese Grundeinheit verwendet

4225 1992 3.902.107.262
4228

Tableausteuering ATBL (Erweiterung) mit 64 potentialbehafteten Transistorausgängen

Für Einbau in UGM 200, vorbereitet zur Aufnahme von Relais. Ab der zweiten ATBL ist diese Erweiterung zu verwenden

4225 1993 3.902.107.263
4228

Tableausteuering ATBL (Grundeinheit) mit 64 potentialbehafteten Transistorausgängen (abgesetzt)

Bei von der UGM 200 abgesetzter Unterbringung des ATBL. Vorbereitet zur Aufnahme von Relais, Max. Entfernung: 1000 m

4225 2558 3.902.107.311
4228

Tableausteuering ATBL (Erweiterung) mit 64 potentialbehafteten Transistorausgängen (abgesetzt)

4225 2559 3.902.107.312
4228

Tableaumultiplexer TBLM zur Anschaltung abgesetzter ATBL

Bei verzweigter ATBL-Anschaltung müssen Tableaumultiplexer verwendet werden. Pro TBLM können 16 ATBL angeschaltet werden

4225 1879 3.902.115.026
4228

Anschalteinheit für Tableaumultiplexer ATM

Aufnahme von jeweils 2 TBLM, Hardware-Bindeglied zwischen TBLM und daran angeschalteten ATBL

4225 1880 3.902.181.508
4228

Bestellinformation

App.Schl.	VEPOS	Bestellnummer
-----------	-------	---------------

Zubehör/Erweiterungen

Bausatz Relais (RTBL)

Sofern die anzusteuernenden Tableaus galvanisch getrennt angeschaltet werden, ist für die ATBL- Grundeinheiten und -Erweiterungen der Relaisbausatz RTBL erforderlich. Er verfügt über 2 Relais mit je 1 Umschaltkontakt.

4225	1994	4.998.148.262
4228		

Bausatz Stecker für ATBL

Sofern die anzusteuernenden Tableaus nicht galvanisch getrennt angeschaltet werden, ist für die ATBL- Grundeinheiten und -Erweiterungen o. g. Steckerbausatz 1 x pro ATBL erforderlich (Lötanschluss ohne RTBL), bestehend aus 32 Stck Stecker 5-polig

4225	1878	3.902.107.313
4228		

Bausatz Filter FUEM 2 für abgesetzte ATBL mit Speisung aus der Zentrale

Ist die Entfernung zwischen ATBL und Energieversorgung größer als 15m, muss ein Filterbausatz zwischengeschaltet werden.

4225	2568	3.902.181.487
4228		

Germany:
Bosch Sicherheitssysteme GmbH
Robert-Koch-Straße 100
85521 Ottobrunn
Tel.: +49 (0)89 6290 0
Fax: +49 (0)89 6290 1020
de.securitysystems@bosch.com
www.bosch-sicherheitsprodukte.de

Weitere Produktinformationen:
Bosch Sicherheitssysteme STDE
Werner-Heisenberg-Strasse 16
34123 Kassel
Tel.: /Fax: +49 (0)561 89 08
CCTV: -200/-299; Comm. -300/-399
Einbruch/Brand/Access: -500/-199
de.securitysystems@bosch.com
www.bosch-sicherheitsprodukte.de

Haus-ServiceRuf
Bosch Sicherheitssysteme GmbH
Ingersheimer Straße 16
70499 Stuttgart
Weitere Informationen erhalten Sie unter:
*10,14 € pro Minute aus dem Festnetz der Deutschen Telekom
Telefon 01805 231232*)
Telefax 0711 811-5125 294
Haus-Service.Ruf@de.bosch.com
www.bosch-sicherheitsprodukte.de

Represented by