



NKK 100 LSN Kontaktkoppler



- ▶ **Anschaltmöglichkeit für 8 Kontakte**
- ▶ **Integrierter Summer**
- ▶ **Gerätekontakt (Sabotagealarm)**
- ▶ **Aufputzmontage**

Der Kontaktkoppler NKK 100 LSN dient zur Anschaltung von Überwachungskontakten in das LSN-Netz.

Funktionsbeschreibung

Die Kopplergehäuse besitzen einen Deckelkontakt, dessen Auslösung als eigene Meldung übertragen und als Sabotagealarm ausgewertet wird. Ein integrierter Summer kann zur Signalisierung von Zustandsänderungen verwendet werden (z.B. bei Revision).

Bei Drahtbruch/Kurzschluss bleiben alle LSN-Elemente im LSN-Ring in der Überwachung. Das System bildet in diesem Fall automatisch zwei Stichleitungen, welche die Überwachung von beiden Seiten bis zur gestörten Stelle übernehmen.

Zertifikate und Zulassungen

Region	Zertifizierung	
Deutschland	VdS	G 102028, C NKK 100 LSN
Europa	CE	NKK 100 LSN

Planungshinweise

Energieversorgung der Koppler

Die Spannungsversorgung des LSN-Teils aller LSN-Elemente (Koppler und Melder) erfolgt über die 2-adrige LSN-Leitung der Zentrale.

Alle LSN-Koppler sind zum Durchschleifen der Spannungsversorgung (+U, -U) nachgeschalteter Koppler vorbereitet.

Die maximale Leitungslänge der separaten Spannungsversorgung (+U, -U) ist abhängig von der Stromaufnahme der zu versorgenden Koppler und deren Peripherie, sofern deren Stromversorgung nicht extern erfolgt.

Um eine störungsfreie Funktion der LSN-Koppler zu gewährleisten, ist der jeweilige Spannungsbereich zu berücksichtigen.

Leitungslängen

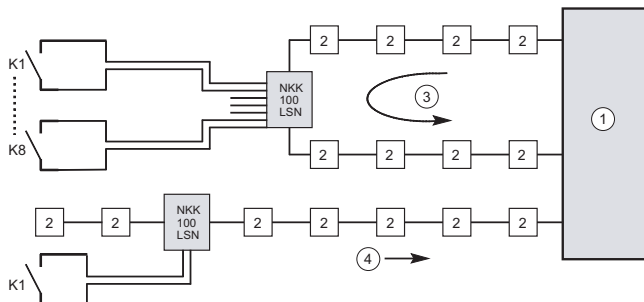
Leitungslänge pro Primärleitung (PL) bzw. Steuerleitungen

- max. Länge ungeschirmtes Kabel 10 m
- max. Länge geschirmtes Kabel 500 m

Hinweis

Die Primärleitungen, Steuerleitungen und Kontaktleitungen darf in der Summe 500 m pro Netzverarbeitungsumsetzer (NVU) nicht überschreiten.

Anschaltung



- 1 Zentrale
- 2 LSN Elemente
- 3 Ring
- 4 Stich

Die Ruhespannung in den Leitungen zu den Kontakten wird überwacht, wobei eine Leitungsstörung einer Auslösung gleichkommt.

Zur separaten Spannungsversorgung von nachfolgenden LSN-Kopplern kann ein zweites Aderpaar durchgeschleift werden.

Hinweis Der Kontaktkoppler besitzt keine galvanische Trennung der Kontakteingänge, Kontakte müssen potentialfrei angeschaltet werden.

Gehäuse	
• Material	Kunststoff, ABS Terluran
• Farbe	Hellgrau, RAL 9002
• Abmessungen (B x H x T)	100 x 135 x 35,7 mm
Gewicht	ca. 140 g

Bestellinformation

App.Schl.	VEPOS	Bestellnummer
NKK 100 LSN Kontaktkoppler		
zur Anschaltung von Überwachungskontakten an das Lokale Sicherheits-Netzwerk LSN		
5775	1736	4.998.117.755

Lieferumfang

Typ	Anz.	Komponente
NKK 100 LSN	1	Kontaktkoppler

Technische Daten

Betriebsspannung	+10 V DC ... +33 V DC
Stromaufnahme	5 mA
Anschaltung	8 Kontakte
Linienspannung	+20 mV
Schutzart nach EN 60529	IP 30
Umweltklasse nach EN 54 T2	I
Raumklima	DIN 40040 R14
Zul. Umgebungstemperatur	0° C ... +50° C

Germany:
 Bosch Sicherheitssysteme GmbH
 Werner-von-Siemens-Ring 10
 85630 Grasbrunn
 Tel.: +49 (0)89 6290 0
 Fax: +49 (0)89 6290 1020
 de.securitysystems@bosch.com
 www.bosch-sicherheitsprodukte.de

Weitere Produktinformationen:
 Bosch Sicherheitssysteme STDE
 Werner-Heisenberg-Strasse 16
 34123 Kassel
 Tel.: /Fax: +49 (0)561 89 08
 CCTV: -200/-299; Comm. -300/-399
 Einbruch/Brand/Access: -500/-199
 de.securitysystems@bosch.com
 www.bosch-sicherheitsprodukte.de

Haus-ServiceRuf
 Bosch Sicherheitssysteme GmbH
 Ingersheimer Straße 16
 70499 Stuttgart
 Weitere Informationen erhalten Sie unter:
 Telefon 0711 3653 1000
 Telefax 0711 811-5125 294
 Haus-Service.Ruf@de.bosch.com
 www.bosch-sicherheitsprodukte.de

Represented by