



PBC-60 - Stromversorgung



Der PBC-60 ist eine Stromversorgungseinheit mit integriertem Akku-Ladegerät. Er wird unter anderem zur Stromversorgung der AMC eingesetzt.

- ▶ Unterstützung von Batterien mit 12V/7Ah, 12V/14Ah und 24V/7Ah
- ▶ Überspannungsschutz
- ▶ Regulierung der Batterieladespannung
- ▶ Anzeige des jeweiligen Arbeitsvorgangs
- ▶ Schutzartklasse II

- Wenn die Ausgangsspannung (DC) größer als 12V oder 24V (je nach Modus) ist, leuchtet die grüne LED zu DC und das DC-Relais ist geschlossen.
- Wenn die Batteriespannung größer als 11V oder 22V (je nach Modus) ist, leuchtet die grüne LED zu BAT und das BAT-Relais ist geschlossen.

Für den Batteriemodus gilt:

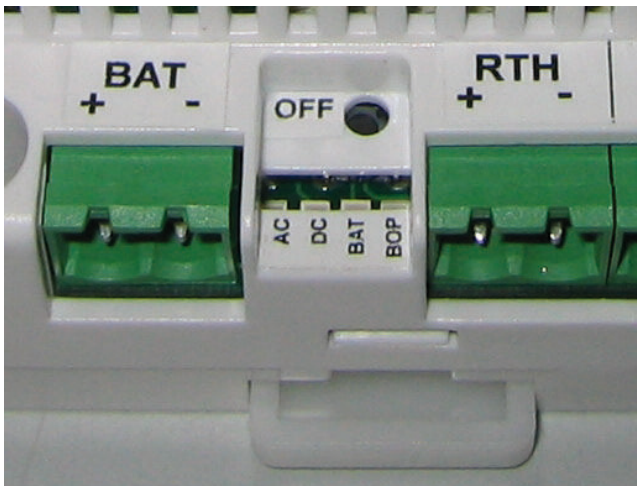
Wenn die Eingangsspannung kleiner als 85V~ ist, wechselt die Spannungsversorgung in den Modus „Battery operation“ und die gelbe LED zu BOP leuchtet.

Der Schalter OFF ist nur im Battery operation Modus aktiviert. Er wird gedrückt, um die Ausgangsspannung auszuschalten.

Ein Neustart ist nur möglich, wenn die Wechselstromversorgung (AC) wieder korrekt anliegt.

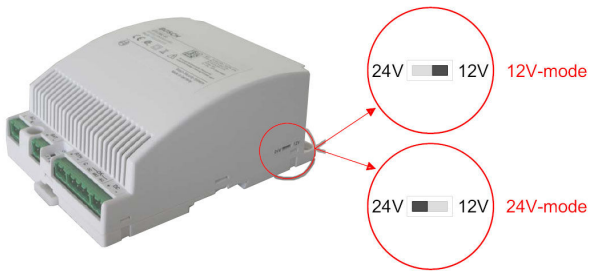
Dieses Netzteil kann auf 12V- oder 24V-Modus umgestellt werden. Dazu muss im **spannungsfreien** Zustand der Schalter, wie unten abgebildet, eingestellt werden.

Funktionsbeschreibung



Der PBC-60 verfügt über Kontrolleinrichtungen, die die folgenden Zustände signalisieren:

- Wenn die Eingangsspannung (AC) größer als 85V~ ist, leuchtet die grüne LED zu AC und das AC-Relais ist geschlossen.



Hinweis:

Die Stromversorgung darf nur durch Fachpersonal installiert werden.

Zertifikate und Zulassungen

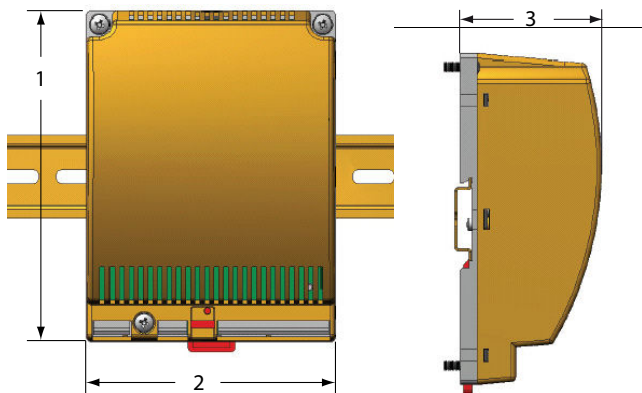
Das Produkt ist nach folgenden Normen klassifiziert:

- EN 55022 Class B
- EN 55024
- EN 50130-4
- CSA/UL/IEC 60950

Planungshinweise

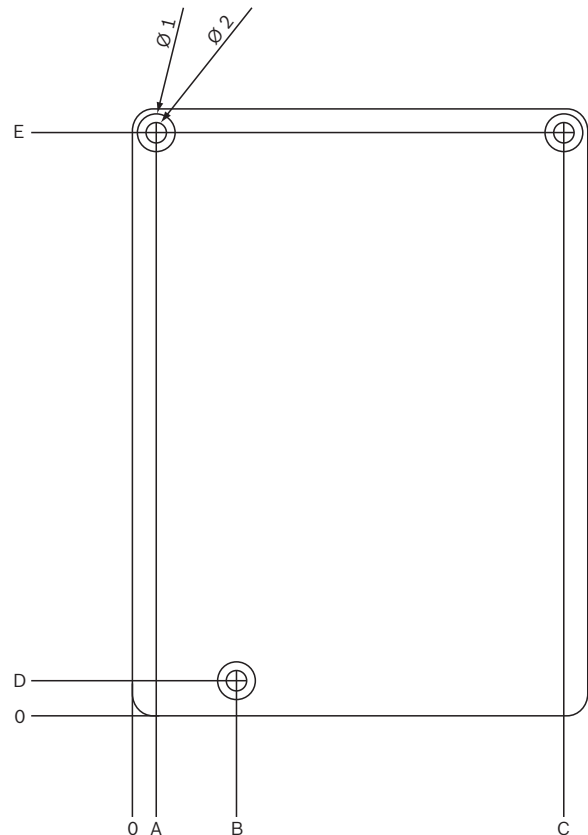
Der PBC-60 kann auf Hutschienen montiert und im Gehäuse des AMC installiert werden.

Die Abmessungen des PBC-60 können Sie den folgenden Darstellungen entnehmen:



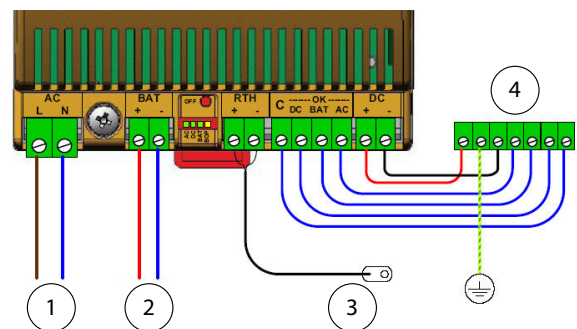
- 1 = Länge 140mm
- 2 = Breite 105mm
- 3 = Höhe 60mm

Alternativ ist auch eine direkte Wandbefestigung über Schraubmontage möglich. Dazu befinden sich auf der Gehäuseunterseite vorgefertigte Bohrlöcher mit folgenden Maßen:



- Ø 1 = 8,7 mm; Ø 2 = 4,7 mm
- A = 5,5 mm; B = 24 mm; C = 99,5 mm;
- D = 8,1 mm; E = 134,5 mm

In der folgenden Abbildung wird der Verbindungsaufbau zum AMC dargestellt.



- 1 = Stromversorgung
- 2 = Batterieanschluss
- 3 = Temperatursensor
- 4 = AMC Stromversorgungsanschluss

Lieferumfang

Die Lieferung besteht aus:

- Stromversorgung
- Temperatursensor
- Stecker
 - 1 x 2-polig für Netzanschluss
 - 3 x 2-polig
 - 1 x 4-polig
- Beiblatt

Technische Daten

Ausgabewerte:

Ausgangsspannung:	12V Modus	10-15V
	24V Modus	20-30V
Ausgangsstrom:	12V Modus	max. 5A
	24V Modus	max. 2.5A
Ausgangsleistung:	60W (gleich bleibend)	

Eingangswerte:

Eingangsspannung:	AC 100-240V~, 50-60Hz
Eingangsstrom (AC):	max. 2A, bei 85V~ zur angegebenen max. Last

Ausgabewerte für die Batterie:

Ausgangsspannung:	12V Modus	10-15V
	24V Modus	20-30V
Ausgangsstrom zum Laden der Batterie:	12V Modus	700mA
	24V Modus	350mA
	Periodische Kontrolle der Batterie – ca. alle 6 Minuten.	
Schutz vor Tiefentladung der Batterie:	12V Modus	9,5V
	24V Modus	19V

Die Stromversorgung schaltet auf Normalbetrieb um, sobald die AC-Eingangsspannung einen normalen Stand erreicht hat.

Der Temperatenausgleich wird durch einen externen NTC-Widerstand realisiert.

Verpolungsschutz

Umgebungsvariablen:

Arbeitstemperatur	-5°C bis +50°C
Lagerungstemperatur	-20°C bis +60°C
Relative Luftfeuchtigkeit	5% bis 95%

Bestellinformation

App.Schl.	VEPOS	Bestellnummer
PBC-60 - Stromversorgung		
Stromversorgung mit integrierter Akku-Ladeschaltung für USV.		
6024	8798	F.01U.026.573

PBC-60 - Stromversorgung

Stromversorgung mit integrierter Akku-Ladeschaltung für USV.

6024 8798 F.01U.026.573

Germany:
Bosch Sicherheitssysteme GmbH
Werner-von-Siemens-Ring 10
85630 Grasbrunn
Tel.: +49 (0)89 6290 0
Fax: +49 (0)89 6290 1020
de.securitysystems@bosch.com
www.bosch-sicherheitsprodukte.de

Weitere Produktinformationen:
Bosch Sicherheitssysteme STDE
Werner-Heisenberg-Strasse 16
34123 Kassel
Tel.: /Fax: +49 (0)561 89 08
CCTV: -200/-299; Comm. -300/-399
Einbruch/Brand/Access: -500/-199
de.securitysystems@bosch.com
www.bosch-sicherheitsprodukte.de

Haus-ServiceRuf und NurseCall Schweiz: Represented by
TeleAlarm SA - Bosch Group
Rue du Pont 23
CH - 2300 La Chaux-de-Fonds
Weitere Informationen erhalten Sie unter:
Telefon +41 32 327 25 40
Telefax +41 32 327 25 41
ch.securitysystems@bosch.com
www.telealarm.ch