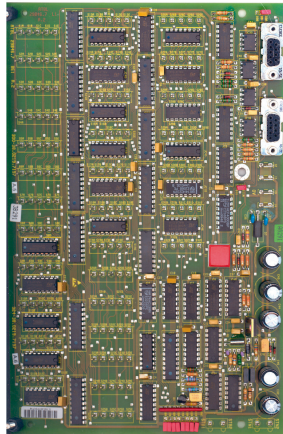




# Tableausteuering ATBL - nichtüberwachtes Schalten



- ▶ Adernsparende Anschaltung über Tableau-Multiplexer
- ▶ Nutzung für Anzeige- und Schaltvorgänge
- ▶ Wahlweise Zentralen-Einbaumodul oder zum Einbau in abgesetzten Tableaus
- ▶ 64 Tableaupunkte je ATBL
- ▶ Open Collector oder Relaissteuerung

Baugruppe ATBL (Anschaltung Tableau) dient zur Anschaltung von Tableaus bzw. für meldeabhängige Schaltvorgänge.

## Planungshinweise

### Tableausteuering ATBL

An eine UGM 2020 können bis zu 256 ATBL angeschlossen werden, davon sind im Schrank einbaubar:

Baustufe 2: 1 ATBL

Baustufe 3: max. 5 ATBL

ATBL werden in Reihe aneinander geschaltet.

Sofern die Anlagentopologie eine verzweigte Anschaltung von ATBL erforderlich macht, sind hierfür Tableaumultiplexer TBLM vorzusehen (siehe unten). Ein TBLM verfügt über 4 Schnittstellen zur Anschaltung von insgesamt 16 ATBL.

Die max. Anzahl von Tableaupunkten wird durch folgenden Ausbau erreicht:

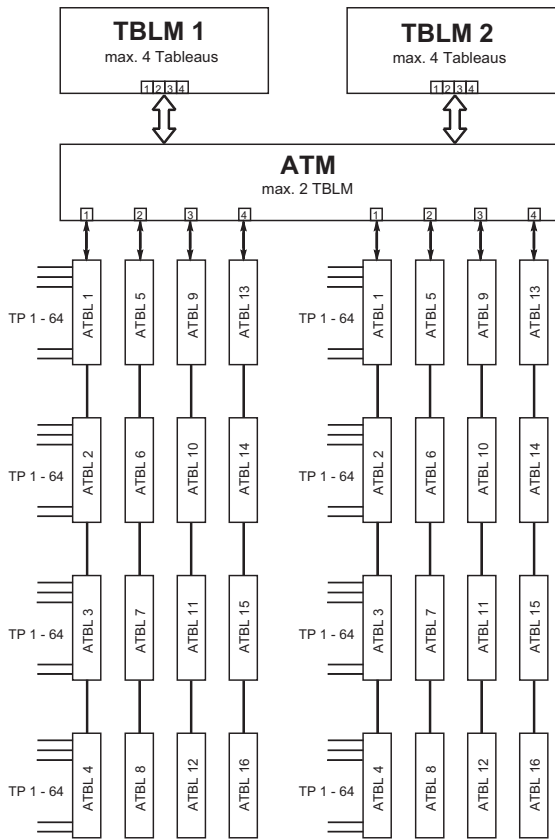
### Einfache Anschaltung von ATBL

Tableaupunkte pro ATBL	64
ATBL pro UGM 2020	256
Tableaupunkte insgesamt pro UGM 2020	16384 (64 x 256)

### Verzweigte Anschaltung über Tableaumultiplexer

Tableaupunkte pro ATBL	64
TBLM pro UGM 2020 (für 256 ATBL sind nur 16 TBLM erforderlich)	30 (16)
ATBL pro TBLM	16
Tableaupunkte pro TBLM (16 x 64)	1024
max. Anzahl Tableaupunkte (16 x 16 x 64)	16384

**Tableaumultiplexer TBLM zur Ansteuerung abgesetzter ATBL**



Hierzu ist die Anschalteinheit 3.902.181.508 erforderlich.

**Bestellinformation**

App.Schl. VEPOS Bestellnummer

**Tableausteuern ATBL (Grundeinheit) mit 64 potentialbehafteten Transistorausgängen**

Für Einbau in UGM 200, mit Anschlussmöglichkeit an Zentrale, vorbereitet zur Aufnahme von Relais. Als erstes ATBL wird immer diese Grundeinheit verwendet

5225 1992 3.902.107.262  
5228

**Tableausteuern ATBL (Erweiterung) mit 64 potentialbehafteten Transistorausgängen**

Für Einbau in UGM 200, vorbereitet zur Aufnahme von Relais. Ab der zweiten ATBL ist diese Erweiterung zu verwenden

5225 2339 3.902.107.263  
5228

**Tableausteuern ATBL (Grundeinheit) mit 64 potentialbehafteten Transistorausgängen (abgesetzt)**

Bei von der UGM 200 abgesetzter Unterbringung des ATBL. Vorbereitet zur Aufnahme von Relais, Max. Entfernung: 1000 m

5225 2558 3.902.107.311  
5228

**Tableausteuern ATBL (Erweiterung) mit 64 potentialbehafteten Transistorausgängen (abgesetzt)**

5225 2559 3.902.107.312  
5228

**Tableaumultiplexer TBLM zur Ansteuerung abgesetzter ATBL**

Bei verzweigter ATBL-Ansteuerung müssen Tableaumultiplexer verwendet werden. Pro TBLM können 16 ATBL angeschaltet werden

5225 0646 3.902.115.026  
5228

**Anschalteinheit für Tableaumultiplexer ATM**

Aufnahme von jeweils 2 TBLM, Hardware-Bindeglied zwischen TBLM und daran angeschalteten ATBL

5225 0647 3.902.181.508  
5228

**Bestellinformation**

App.Schl.	VEPOS	Bestellnummer
-----------	-------	---------------

**Zubehör/Erweiterungen**

**Bausatz Relais (RTBL)**

Sofern die anzusteuernenden Tableaus galvanisch getrennt angeschaltet werden, ist für die ATBL- Grundeinheiten und -Erweiterungen der Relaisbausatz RTBL erforderlich. Er verfügt über 2 Relais mit je 1 Umschaltkontakt.

5225	1994	4.998.148.262
5228		

**Bausatz Stecker für ATBL**

Sofern die anzusteuernenden Tableaus nicht galvanisch getrennt angeschaltet werden, ist für die ATBL- Grundeinheiten und -Erweiterungen o. g. Steckerbausatz 1 x pro ATBL erforderlich (Lötanschluss ohne RTBL), bestehend aus 32 Stck Stecker 5-polig

5225	0645	3.902.107.313
5228		

**Bausatz Filter FUEM 2 für abgesetzte ATBL mit Speisung aus der Zentrale**

Ist die Entfernung zwischen ATBL und Energieversorgung größer als 15m, muss ein Filterbausatz zwischengeschaltet werden.

5225	2561	3.902.181.487
5228		

**Germany:**  
Bosch Sicherheitssysteme GmbH  
Werner-von-Siemens-Ring 10  
85630 Grasbrunn  
Tel.: +49 (0)89 6290 0  
Fax: +49 (0)89 6290 1020  
de.securitysystems@bosch.com  
www.bosch-sicherheitsprodukte.de

**Weitere Produktinformationen:**  
Bosch Sicherheitssysteme STDE  
Werner-Heisenberg-Strasse 16  
34123 Kassel  
Tel.: /Fax: +49 (0)561 89 08  
CCTV: -200/-299; Comm. -300/-399  
Einbruch/Brand/Access: -500/-199  
de.securitysystems@bosch.com  
www.bosch-sicherheitsprodukte.de

**Haus-ServiceRuf**  
Bosch Sicherheitssysteme GmbH  
Ingersheimer Straße 16  
70499 Stuttgart  
Weitere Informationen erhalten Sie unter:  
Telefon 0711 3653 1000  
Telefax 0711 811-5125 294  
Haus-Service.Ruf@de.bosch.com  
www.bosch-sicherheitsprodukte.de

**Represented by**