



# BE 2020 Bedieneinheit



- ▶ **Universelle Bedienungs- und Kommunikationseinheit der UGM**
- ▶ **Mehrere BE entsprechend Erfordernissen anschließbar**
- ▶ **Ausführung als separates Tischmodell oder integriertes Einbaumodell**
- ▶ **Großes LCD-Display für Meldungsanzeige und Systemübersichten**
- ▶ **LED-Summenanzeigen**
- ▶ **Menügeführte Bedienung**

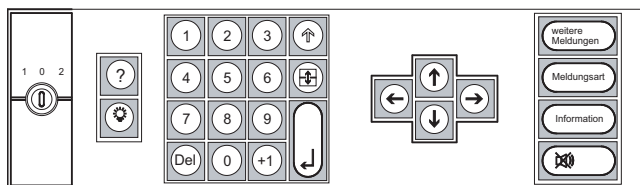
Universelle Bedienungs- und Kommunikationseinheit der UGM mit großem LCD-Display für Meldungsanzeige und Systemübersichten.

Eingang aller Gefahrenmeldungen und Systeminformationen. Einleitung von Schalt- und Steuervorgängen.

## Systemübersicht

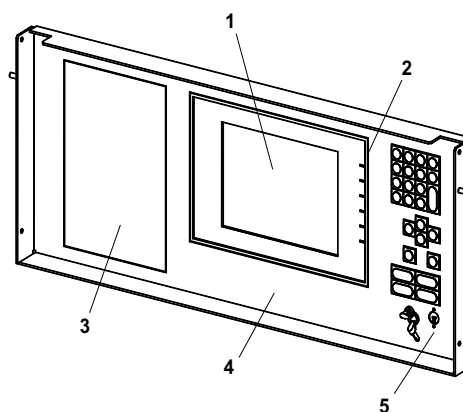
### Tischmodell

Serienmäßige Standardbeschriftung der Tastatur



Weitere Beschriftungsvarianten finden Sie unter "Zusatzeinrichtungen" weiter unten in diesem Kapitel.

### Schrankeinbau (Baustufe 3)



#### Pos. Bezeichnung

- 1 Bildschirm (LCD)
- 2 Summenanzeigen (LED-Anzeigen)
- 3 Einbauplatz für Drucker DR 2020
- 4 Tastatur mit Schlüsselschalter
- 5 Telefonbuchse

## Funktionsbeschreibung

Die Bedieneinheit ist normalerweise als Tischmodell für die freie Aufstellung ausgeführt. Für Baustufe 3 ist eine spezielle Version für senkrechten Schrankeinbau erhältlich.

Der versenkte Einbau einer Bedieneinheit in einen Bedientisch ist möglich, wird jedoch nicht standardmäßig angeboten, da zu diesem Zweck das Tischmodell vor Ort angepasst werden muss.

**Hinweis** Bei Entfernungen > 500 m zwischen UGM und BE 2020 muss für die Bedieneinheit vor Ort eine Energieversorgung vorgesehen werden (siehe auch Abschnitt „Energieversorgung UGM 2020“).

### Zertifikate und Zulassungen

| Region   | Zertifizierung                                       |
|----------|--|
| Russland | GOST POCC DE.C313.B06297 NR. 7269720 Systemzulassung |

### Planungshinweise

#### Energieversorgung der BE 2020

##### Speisung aus der Zentrale

Bis zu einer Entfernung von 500 m ist eine Speisung von der Zentrale aus möglich. Bei einem Ausfall dieser Energieversorgung wird der Betrieb durch die Notstromversorgung der Zentrale weiterhin gewährleistet.

Beachten Sie die Angaben zu Reichweite und Leitungsquerschnitt, die zu Beginn dieser BE 2020-Komponentenauflistung angegeben sind.

##### Speisung vor Ort

Unabhängig von der Entfernung ist auch eine Speisung vor Ort durch eine separate Energieversorgung möglich.

Beim Ausfall dieser Energieversorgung wird durch den in der BE 2020 eingebauten Akku eine Störungs-LED und ein Summer am Tischmodell angesteuert.

Eine geeignete Vor-Ort-Energieversorgung für die BE 2020 ist im Unterkapitel „Energieversorgung“ aufgeführt.

#### IN/OUT-Modul MIO

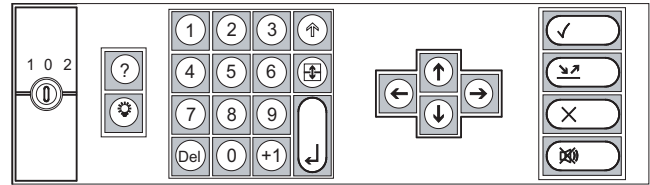
Zur Ansteuerung von z. B. Schalt-/Steuereinrichtungen von der BE 2020 aus ist der Einbau eines Moduls MIO in die BE 2020 möglich (nur beim Tischmodell).

Das Modul verfügt über

- 4 nicht überwachte Eingänge (Ansteuerung über potentialfreie Kontakte) z. B. zur Überwachung einer externen Energieversorgung
- 2 Steuerausgänge (open collector, galvanisch getrennt)

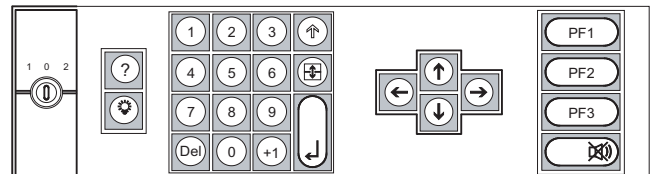
#### Tastensatz Symbolausführung

Umrüstsatz für eine Beschriftungsänderung der Meldungsbearbeitungstasten in Symboltasten.



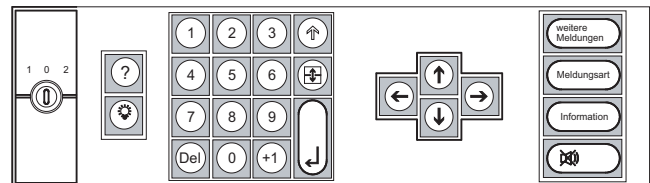
#### Tastensatz Funktionstasten

Umrüstsatz für eine Beschriftungsänderung der Meldungsbearbeitungstasten in Symboltasten.



#### Tastensatz nach DIN 16675

Umrüstsatz für eine Beschriftungsänderung der Meldungsbearbeitungstasten in Tasten mit DIN-Beschriftung.



#### Anschalteinheit für abgesetzten Bedienplatz (Modem)

Bei abgesetzter Aufstellung der BE 2020 und Anschaltung über SGK2 und Modemstrecke erforderlich. Lieferkomponenten jeweils 1 x für BE 2020 und UGM 2020.

Anschalteinheit ist ohne Notstromversorgung für Übertragungskomponenten.

#### Lieferumfang:

| Anzahl | Komponente                 |
|--------|----------------------------|
| 2      | Modem                      |
| 2      | Schnittstellenumsetzer OVS |
| 2      | Adapter OVS-Modem          |
| 2      | Verbindungskabel OVS-Modem |

#### Lieferumfang

| Quant. | Component   |
|--------|---|
| 1      | Bedienteil, bestehend aus Tastenfeld und Schlüsselschalter  |
| 1      | Anzeigeteil, bestehend aus einem LCD-Display für die Anzeige von Meldungen, Auswahlmenues, Übersichten etc. |
| 6      | LED zur Zustandsanzeige, z. B. Störung, Alarm, Revision etc.  |

**Technische Daten****Bedieneinheit BE 2020**

|   |  |
|---|--|
| Signalisierung (akustisch)                                      | piezoelektrischer Tonsignalgeber   |
| Tastatur  | nichtrastende Drucktasten  |
| Betriebsspannung  | 10V DC bis 30V DC  |
| Batterie  | 6V / 1,1Ah   |
| Leistungsaufnahme   | ca. 5Watt  |
| Verbindung zur Zentrale   | - als Optokopplerstrecke mit Fernmeldekabel I-Y(St)Y 2x2x0,6<br>- über Lichtwellenleiter   |
| Zulässige Leitungslänge der Datenverbindung                     |  |
| - Fernmeldekabel  | 100 m bei Anschaltung an UZI<br>1000 m bei Anschaltung an SGK  |
| - Lichtwellenleiter   | zul. Dämpfung -10dB  |
| Zulässige Leitungslänge der Energieversorgung (Leitung 2-adrig) | 40 m bei 1,5 mm und 12 V<br>100 m bei 4,0 mm und 12 V<br>150 m bei 6,0 mm und 12 V<br>250 m bei 1,5 mm und 24 V<br>500 m bei 2,5 mm und 24 V |
| Abmessungen (H x B x T)   | 305 x 340 x 230mm  |
| Gewicht   | ca. 5kg  |
| Farbe   | anthrazit (RAL 7016)   |
| Schutzart nach EN 60529   | IP 50  |

**Bestellinformation**

| App.Schl. | VEPOS | Bestellnummer |
|-----------|-------|---------------|
|-----------|-------|---------------|

**Universelle Bedieneinheit BE 2020 (Tischmodell)**

Tischmodell mit LCD-Bildschirm und Batterie

|      |      |               |
|------|------|---------------|
| 5225 | 1335 | 3.002.108.560 |
| 5228 |      | 2.799.320.735 |

**OCU1 Optokoppler Modul UGM 2020**

Einbau in UGM zur Anschaltung BE 2020, max. 100 m

|      |      |               |
|------|------|---------------|
| 5225 | 2931 | F.01U.508.403 |
| 5228 |      |               |

**OCU2 Optokoppler Modul BE 2020**

Einbau in BE 2020 zur Anschaltung an UGM, max. 100 m

|      |      |               |
|------|------|---------------|
| 5225 | 2935 | F.01U.508.457 |
| 5228 |      |               |

**FOU1 Anschalteinheit für Lichtwellenleiter UGM 2020**

Einbau in UGM zur UGM-Vernetzung oder BE-Anschaltung

|      |      |               |
|------|------|---------------|
| 5225 | 2871 | F.01U.508.401 |
| 5228 |      |               |

**FOU2 Anschalteinheit für Lichtwellenleiter BE 2020**

Einbau in Bedienplatz BE 2020 mit Anschaltung an UGM 2020

|      |      |               |
|------|------|---------------|
| 5225 | 2876 | F.01U.508.402 |
| 5228 |      |               |

**Bestellinformation**

| App.Schl. | VEPOS | Bestellnummer |
|-----------|-------|---------------|
|-----------|-------|---------------|

**MPL2 Montageplatte für FOU1/OCU1 UGM 2020**

Montageplatte für max. 4 Optokoppler bzw. Lichtwellenleiter

|      |      |               |
|------|------|---------------|
| 5225 | 2928 | F.01U.508.412 |
| 5228 |      |               |

**Optokopplerstrecke über 1.-8- SGK bzw. 9.-15. SGK**

Anschaltesatz

|      |      |               |
|------|------|---------------|
| 5225 | 0643 | 3.902.115.022 |
| 5228 |      | 3.902.181.480 |

**Schnittstellensoftware für abgesetzte Bedieneinheit**

|      |      |  |
|------|------|--|
| 5225 | 0683 |  |
| 5228 |      |  |

**Universelle Bedieneinheit BE 2020 (Schrankeinbau Baust.3)**

Einbaumodell mit LCD-Bildschirm zum senkrechten Einbau in den Zentralenschrank der Baustufe 3

|      |      |               |
|------|------|---------------|
| 5225 | 1338 | 3.002.108.600 |
| 5228 |      |               |

**Software Komfort-Paket für BE 2020**

Erforderlich zur Verbindung Zentrale - Bedieneinheit über Optokopplerstrecke: Fernmeldekabel (I-Y(St)Y 2x2x0,6)

|      |      |  |
|------|------|--|
| 5225 | 1339 |  |
| 5228 |      |  |

**Zubehör/Erweiterungen****IN/OUT-Modul MIO**

Ansteuerung von Schalt-/Steuereinrichtungen

|      |      |               |
|------|------|---------------|
| 5225 | 1342 | 3.902.108.632 |
| 5228 |      |               |

**Tastensatz Symbolausführung**

|      |      |               |
|------|------|---------------|
| 5225 | 0827 | 3.902.108.712 |
| 5228 |      |               |

**Tastensatz Funktionstasten**

|      |      |               |
|------|------|---------------|
| 5225 | 0828 | 3.902.108.713 |
| 5228 |      |               |

**Tastensatz nach DIN 14675**

|      |      |               |
|------|------|---------------|
| 5225 | 0829 | 3.902.108.711 |
| 5228 |      |               |

**Germany:**  
Bosch Sicherheitssysteme GmbH  
Werner-von-Siemens-Ring 10  
85630 Grasbrunn  
Tel.: +49 (0)89 6290 0  
Fax: +49 (0)89 6290 1020  
de.securitysystems@bosch.com  
www.bosch-sicherheitsprodukte.de

**Weitere Produktinformationen:**  
Bosch Sicherheitssysteme STDE  
Werner-Heisenberg-Strasse 16  
34123 Kassel  
Tel.: /Fax: +49 (0)561 89 08  
CCTV: -200/-299; Comm. -300/-399  
Einbruch/Brand/Access: -500/-199  
de.securitysystems@bosch.com  
www.bosch-sicherheitsprodukte.de

**Haus-ServiceRuf**  
Bosch Sicherheitssysteme GmbH  
Ingersheimer Straße 16  
70499 Stuttgart  
Weitere Informationen erhalten Sie unter:  
Telefon 0711 3653 1000  
Telefax 0711 811-5125 294  
Haus-Service.Ruf@de.bosch.com  
www.bosch-sicherheitsprodukte.de

**Represented by**