

# Indendørs kamerahuse i LTC 9312/00- og LTC 9412/00-serien

www.boschsecurity.dk



**BOSCH**

Invented for life



- ▶ 300 mm (12") kuppel
- ▶ 360° justerbar synsretning
- ▶ Modeller til sænkede lofter og montering på arm
- ▶ Indvendig beklædning skjuler kameraets position
- ▶ Mulighed for ekstra kameraer ved hjælp af ekstraudstyr

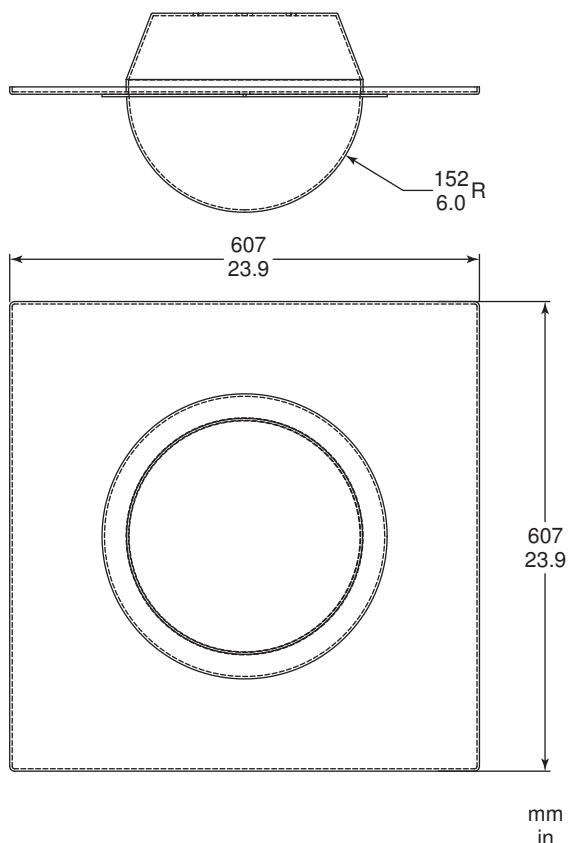
Bosch LTC 9312/00 og LTC 9412/00 er indendørs, diskrete, kuppelformede kamerahuse, som er beregnet til faste kameraer. LTC 9312/00 er en kuppel til forsænket montering til brug i sænkede lofter.

LTC 9412/00 er en kuppel, der monteres på en arm, som kan sænkes ved hjælp af 1,2" ledningsrør eller tilsvarende rør.

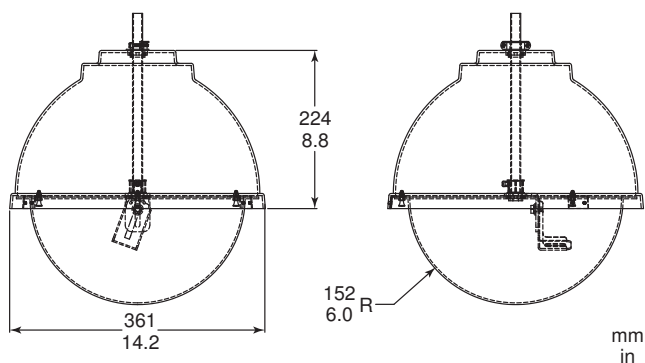
Kuplerne giver et synsfelt på 360°, og giver mulighed for montering af det faste kamera i en hvilken som helst vinkel ved hjælp af det justerbare drejehoved.

Disse enheder omfatter en indvendig beklædning, som skjuler kameraet og på den måde skjuler dets position. Både LTC 9312/00 og LTC 9412/00 kan rumme op til 2 kameraer, hvilket giver mulighed for flere synsretninger. Disse kupler kan rumme 1/4", 1/3" og 1/2" format sort/hvid og farve CCD-kameraer.

## Installations- og konfigurationsnoter



Dimensionsoversigt



Dimensionsoversigt

### Medfølgende dele

Antal	Komponent
1	Indendørs kamerahus i LTC 9312/00 / LTC 9412/00-serierne

### Tekniske specifikationer

#### LTC 9312/00 Forsænket montering

Indendørs kuppel med 300 mm (12") diameter til forsænket montering med fast kamerabeslag, støvdæksel, indvendig beklædning og tonet nedre kuppel.

### Mekaniske egenskaber

Kamera/optikstørrelse: Op til 2 kameraer, længde 20,3 cm (8").

Kabelindgang	Gennem åbninger placeret på siden af kuplen.
F/stop-tab	1 til 1,5
Montering	Montering i sænket loft.
Konstruktion/overflade	Akrylkuppel på metalhus.
Vægt	7,25 kg (16 lb)
Tilbehør	
FM2	For op til to kameraer

#### LTC 9412/00 monteret på arm

Indendørs kuppel med 300 mm (12") diameter monteret på en arm med fast kamerabeslag, indvendig beklædning og tonet nedre kuppel.

### Mekaniske egenskaber

kamera-/optikstørrelse	Op til 2 kameraer, længde 20,3 cm (8").
Kabelindgang	Gennem 1/2" gennemføringsflange gennem kamerahusets top.
F/stop-tab	1 til 1,5
Montering	Monteret på arm
Konstruktion/overflade	Akrylkuppel på metalhus
Vægt	5,4 kg (12 lb)
Tilbehør	
MCB4	For op til to kameraer

### Bestillingsoplysninger

#### LTC 9312/00 Indendørshus

til kamera/optik op til 300 mm (12"), nedhængt fra loft  
Ordrenummer **LTC9312/00**

#### LTC 9412/00 Indendørshus

til kamera/optik op til 300 mm (12"), monteret på arm, tonet  
Ordrenummer **LTC9412/00**

### Tilbehør

#### FM1 Kamerabeslag

lang, til montering af ekstra kameraer i LTC 9312/00 kuppelhuse  
Ordrenummer **FM1**

#### FM2 Kamerabeslag

kort, til montering af ekstra kameraer i LTC 9312/00 kuppelhuse  
Ordrenummer **FM2**

#### TC9311PM3T Installationsværktøj

til TC9311PM3, LTC 9213 og LTC 9225 adaptere til montering på stang  
Ordrenummer **TC9311PM3T**

**Repræsenteret af:**

**Danmark**  
Robert Bosch A/S  
Security Systems  
Telegrafvej 1  
2750 Ballerup  
Phone: +45 4489 8620  
Fax: +45 4489 8630  
dk.securitysystems@bosch.com  
www.boschsecurity.dk