

# Indendørs kamerabeslag i TC9200-serien

www.boschsecurity.dk



**BOSCH**  
Invented for life



- ▶ Robust konstruktion
- ▶ Smart udseende
- ▶ Fleksibelt design
- ▶ Justerbart
- ▶ Bredt udvalg af modeller

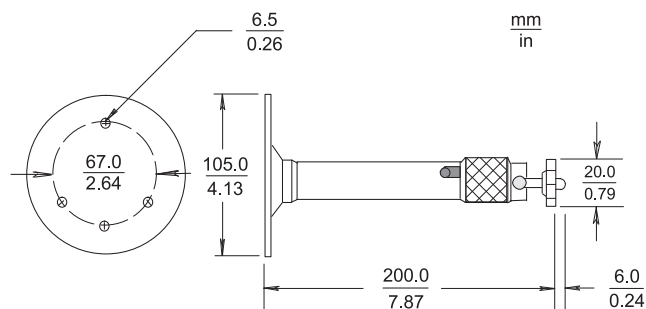
De indendørs kamerabeslag i TC9200-serien kan bruges sammen med CCD-kameraer med optikker med fast eller variabel brændvidde. Disse robuste, smart designede beslag har fuldt justerbare monteringshoveder og standard 1/4-20 kameramonteringsbolte. Maks. belastning fra 2 kg (4,4 lb) til 10 kg (22 lb). Disse fleksible modeller kan anvendes til maste-, væg- eller loftmontering og er velegnede til brug sammen med CCD-kameraer.

## Funktioner

Model TC9208 er et økonomisk 200 mm (8") ophæng til generel brug til belastninger på op til 4 kg (8,8 lb). Det har aluminiumsoverflade og et justerbart kugleled i en manchete til justering af kameraets position. TC9212 modellen er et vægophæng, som kan forlænges fra 244 mm til 414 mm (9,6" til 16,3"). Det kan modstå belastninger på op til 10 kg (22 lb) i både den korte og den fuldt udstrakte konfiguration og er udstyret med hurtigbespænding for at lette indstillingen af kameraets position. TC9210U indendørs beslag er konfigureret til montering af kameraer til indendørs løsninger. Det kan tåle belastninger på op til 4,5 kg (10 lb) og er fremstillet af aluminium og stål, hvilket giver et ekstremt stift kamerabeslag.

Med de gevindskårne forlængere kan denne enhed konfigureres til tre forskellige længder og kan let installeres med det medfølgende monteringsbeslag. Denne enhed kan bruges sammen med mange modeller af CCD-kameraer.

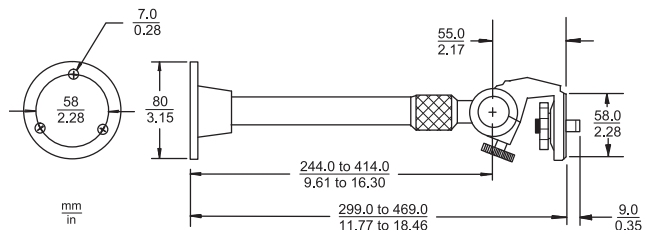
## Installations- og konfigurationsnoter



### TC9208 Indendørs kamerabeslag

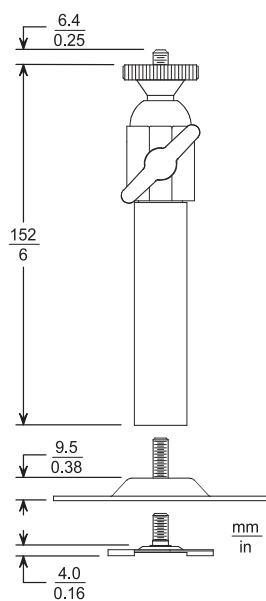
Maksimal belastning	4 kg (8,8 lb)
Monteringshoved	Justerbart, 360° drejning, 90° vipning
Monteringsbolt	Standard 1/4-20

Afslut Aluminium  
 Vægt 230 g (0,44 lb)



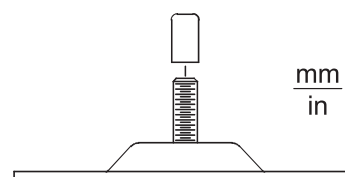
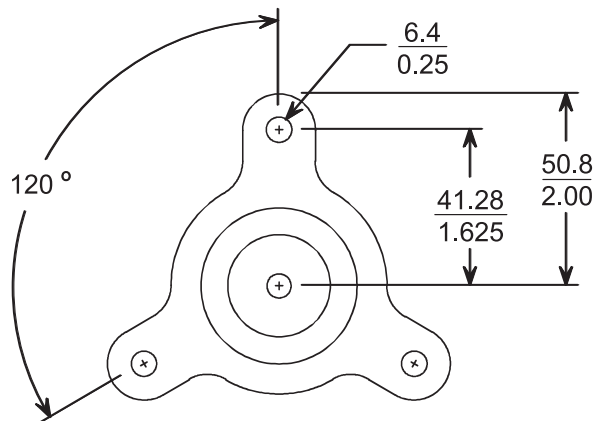
### TC9212 Indendørs kamerabeslag

Maksimal belastning 10 kg (22 lb)  
 Monteringshoved Justerbar, 360° drejning, 90° vipning  
 Monteringsbolt Standard 1/4-20  
 Afslut Aluminium og sort  
 Vægt 510 g (1,1 lb)

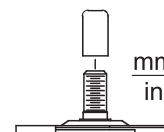
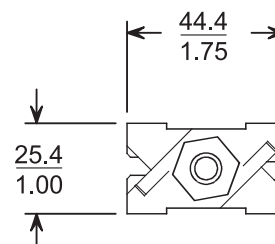


### TC9210U Indendørs kamerabeslag

Maksimal belastning 4,5 kg (10 lb)  
 Monteringshoved Justerbar, 360° drejning, 180° vipning  
 Afslut Off-white, halvblank akryl  
 Vægt:  
 Med flange til væg-/loftsmontage 291 g (0,64 lb)  
 Med T-jern 245 g (0,54 lb)



Flange til væg-/loftsmontage leveres sammen med TC9210U beslag til massive vægge/lofter



### T-jern til loftsmontage

Leveres med TC9210U beslag til massive vægge/lofter

## Bestillingsoplysninger

**TC9208 Indendørs kamerabeslag**  
 beslag til generel brug, til 8", 4 kg (8,8 lb) maks.  
 belastning, aluminiumsoverflade  
 Ordrenummer **TC9208**

**TC9201 indendørs kamerabeslag**  
 luksusbeslag til generel brug, til 8", 9 kg (20 lb) maks.  
 belastning, sort  
 Ordrenummer **TC9201**

**TC9212 Indendørs kamerabeslag**

vægbeslag, som kan forlænges, til 9,6" til 16,3", 10 kg (22 lb) maks. belastning, aluminium/sort overflade  
Ordrenummer **TC9212**

---

**TC9203 Indendørs kamerabeslag**

universalbeslag til væg/loft, retvinklet, 10 kg (22 lb) maks. belastning, aluminium/sort overflade  
Ordrenummer **TC9203**

---

**TC9205 Indendørs kamerabeslag**

til 5", 2 kg (4,4 lb) maks. belastning, aluminiumsoverflade  
Ordrenummer **TC9205**

---

**TC9210U Indendørs kamerabeslag**

universal væg/loftsgitter, til 6", 4,5 kg (10 lb) maks. belastning, off-white overflade, inkl. T-jern til loftsmontage og flange til væg/loftsmontage  
Ordrenummer **TC9210U**

---

**TC 9207 indendørs kamerabeslag**

til 7", 4 kg (8,8 lb) maks. belastning, aluminium/off-white overflade  
Ordrenummer **TC9207**

---

**TC9210US Indendørs kamerabeslag**

universal væg/loftsgitter, til 6", 4,5 kg (10 lb) maks. belastning, off-white overflade, inkl. T-jern til loftsmontage og flange til væg/loftsmontage, sølv  
Ordrenummer **TC9210US**

---

**Repræsenteret af:**

**Danmark**  
Robert Bosch A/S  
Security Systems  
Telegrafvej 1  
2750 Ballerup  
Phone: +45 4489 8620  
Fax: +45 4489 8630  
dk.securitysystems@bosch.com  
www.boschsecurity.dk