

LBB 442x/xx Výkonové zesilovače

www.boschsecurity.cz



BOSCH

Stvořeno pro život



- ▶ 1, 2, 4 nebo 8 audio výstupů (možnost výběru z výstupů 100 / 70 / 50 V)
- ▶ Zpracování zvuku a zpoždění pro každý kanál zesilovače
- ▶ Dohled nad zesilovačem a přepínání na záložní zesilovač
- ▶ Dohled nad reproduktorovými linkami a reproduktory (LBB 4428/00 pouze dohled nad linkami)
- ▶ Osm řídicích vstupů a 1, 2, 4 nebo 8 řídicích výstupů

Řada produktů Praesideo obsahuje čtyři typy výkonových zesilovačů. Ty se liší počtem kanálů v jedné jednotce: jeden, dva, čtyři nebo osm. Všechny zesilovače mají celkový jmenovitý výkon 500 W.

Výkonové zesilovače lze nastavit na výstupní odbočky 100 V, 70 V nebo 50 V. Jsou vybaveny funkcemi pro detekci uzemnění a zkratu a mohou generovat vlastní pilotní tón pro účely dohledu.

Funkce

Výkonové zesilovače přijímají vstupní signály přes síť. Jsou také vybaveny dvěma doplňkovými audiovstupy (čtyřmi u LBB 4428/00) pro lokální zvuk. Osm řídicích vstupů je volně programovatelných pro činnost systému. Těmto vstupům lze přiřadit priority. Každý řídicí vstup umožňuje sledovat, zda nedošlo k přerušení nebo zkratování připojené linky. Řídicí výstupy jsou volně programovatelné pro poruchy a akce související s hlášeními.

Displej s 2 × 16 znaky a otočný přepínač umožňují zjišťovat lokální stavové informace. Na displeji je zobrazen ukazatel úrovně hlasitosti, který je funkční, když je aktivní režim příposlechu. Zvuk lze monitorovat náhlavní soupravou.

Jednotky se samy sledují a nepřetržitě oznamují svůj stav síťové řídicí jednotce. Podporují kabeláž s jednoduchým větvením i kabeláž s redundantní smyčkou. Zesilovače se dokážou přepojit, a tím přepnout na záložní výkonový zesilovač. Přepojovací relé jsou dodávána s jednotkami. Zesilovače jsou opatřeny vstupem pro záložní napájení 48 V DC.

Digitální zpracování zvuku mohou obstarávat tři parametrické ekvalizéry a dva shelving ekvalizéry pro každý kanál s konfigurovatelným zpožděním zvuku.

Ovládací prvky a indikátory

- Displej LCD s 2 × 16 znaky pro zobrazení stavu
- Otočné ovládací tlačítko
- Síťový vypínač

Propojení

- Vstup napájení z elektrické sítě
- Vstup napájení ze záložní baterie

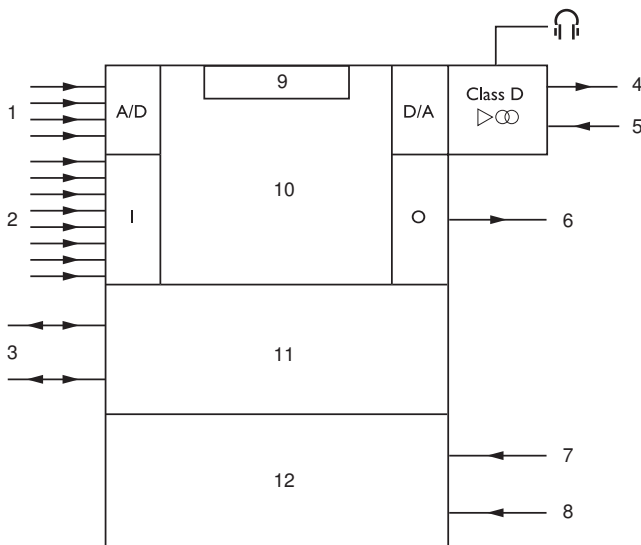
- Dvě připojení k síti systému
- Dva mikrofonní/linkové vstupy (čtyři u LBB 4428/00)
- Výstupy 100 V, 70 V a 50 V (pro každý kanál zesilovače)
- Výstup 50 V
- Osm programovatelných řídicích vstupů
- Řídicí výstup (pro každý kanál zesilovače)
- Výstup pro náhlavní soupravu
- Připojení záložního zesilovače (pro každý kanál zesilovače)

Certifikáty a osvědčení

Bezpečnost	V souladu s normou IEC 60065-98
Odolnost	V souladu s normami EN 55103-2 a EN 50130-4
Emise	V souladu s normami EN 55103-1 a FCC-47 část 15B
EVAC (certifikováno TÜV)	V souladu s normou IEC 60849

Oblast	Certifikace	
Evropa	CE	CE
	CE	Trakce
	GL	

Poznámky k instalaci/konfiguraci



- 1 Audiovstupy, 2× nebo 4×
- 2 Ovládání vstupů
- 3 Síť s plastovými optickými kabely
- 4 Reproduktorové výstupy, 1×, 2×, 4×, 8×
- 5 Vstup záložního zesilovače
- 6 Řídicí výstupy, 1×, 2×, 4×, 8×
- 7 Vstup napájení z elektrické sítě
- 8 Záložní napájení 48 V

- 9 Displej a ovládání
- 1 Síťový procesor a procesor pro zpracování digitálních signálů
- 0
- 1 Přepínání redundantní sítě
- 1
- 1 Zdroj napájení
- 2



Pohled zezadu na výkonový zesilovač 1 × 500 W LBB 4421/10



Pohled zezadu na výkonový zesilovač 2 × 250 W LBB 4422/10



Pohled zezadu na výkonový zesilovač 4 × 125 W LBB 4424/10



Pohled zezadu na výkonový zesilovač 8 × 60 W LBB 4428/00

Zahrnuté díly

Množství	Součást
1	LBB 442x/xx Výkonový zesilovač
1	Síťová šňůra
1	Sada (velkých) držáků pro montáž do 19" skříně
1	Sada nožek
1	Sada konektorů

Technické specifikace

Elektrické hodnoty

Napájení z elektrické sítě	
Napětí	100 V AC až 240 V AC $\pm 10\%$, 50/60 Hz
Spotřeba energie	P _{max} -3 dB* / klidový stav** / pohotovostní režim
LBB 4421/10	404 / 56 / 28 W
LBB 4422/10	402 / 60 / 28 W
LBB 4424/10	426 / 83 / 37 W
LBB 4428/00	433 / 90 / 32 W
	* Úroveň poplachového tónu ** S pilotním tónem 15 V
Napájení z baterií	
Napětí	48 V DC -10 % až +20 %
Spotřeba energie	P _{max} -3 dB* / klidový stav** / pohotovostní režim
LBB 4421/10	380 / 46 / 20 W
LBB 4422/10	378 / 50 / 21 W
LBB 4424/10	399 / 76 / 28 W
LBB 4428/00	397 / 63 / 22 W
	* Úroveň poplachového tónu ** S pilotním tónem 15 V
Mikrofonní/linkové vstupy	
Konektor	2× (4× u LBB 4428/00) Patice se 6 vývody pro vyjímatelný konektor se šrouby (monofonní, symetrický)
Linka	
Kmitočtová charakteristika	-3 dB při 50 Hz a 20 kHz (± 1 dB)
Poměr signál/šum	> 87 dBA
CMRR (činitel potlačení souhlasného signálu)	> 40 dB při 1 kHz
Vstupní rozsah	-6 dBV až 6 dBV

Vstupní impedance	22 kiloohmů
Mikrofon	
Kmitočtová charakteristika	-3 dB při 100 Hz a 16 kHz
Jmenovitá vstupní úroveň	-57 dBV
Poměr signál/šum	> 62 dBA s rezervou 25 dB
CMRR (činitel potlačení souhlasného signálu)	40 dB při 1 kHz
Vstupní impedance	1 360 ohmů
Fantomové napájení	12 V ± 1 V při 15 mA
Vstupní rozsah	-7 dBV až +8 dBV ref. jmenovité vstupní hodnoty
Řídicí vstupy	
Řídicí vstupy	8×
Konektory	Vyjímatelné svorky se šrouby
Použití	Spínací kontakt (s dohledem)
Řídicí výstupy	
Řídicí výstupy	1× pro každý kanál zesilovače
Konektory	Vyjímatelné svorky se šrouby
Reproduktorové výstupy	
Reproduktorové výstupy	LBB 4421/10
Jmenovitý zatěžovací odpor	20 ohmů (100 V), 10 ohmů (70 V)
Jmenovitá zatěžovací kapacita	250 nF (100 V), 500 nF (70 V)
Jmenovitý výstupní výkon (na kanál)	500 W (1 minuta při 55 °C) 250 W (30 minut při 55 °C, nepř. při 30 °C) 125 W (nepř. při 55 °C)
Reproduktorové výstupy	
Reproduktorové výstupy	LBB 4422/10
Jmenovitý zatěžovací odpor	40 ohmů (100 V), 20 ohmů (70 V)
Jmenovitá zatěžovací kapacita	125 nF (100 V), 250 nF (70 V)
Jmenovitý výstupní výkon (na kanál)	250 W (1 minuta při 55 °C) 125 W (30 minut při 55 °C, nepř. při 30 °C) 60 W (nepř. při 55 °C)
Reproduktorové výstupy	
Reproduktorové výstupy	LBB 4424/10
Jmenovitý zatěžovací odpor	80 ohmů (100 V), 40 ohmů (70 V)
Jmenovitá zatěžovací kapacita	60 nF (100 V), 125 nF (70 V)
Jmenovitý výstupní výkon (na kanál)	125 W (1 minuta při 55 °C) 60 W (30 minut při 55 °C, nepř. při 30 °C) 30 W (nepř. při 55 °C)

Reproduktorové výstupy	LBB 4428/00
Jmenovitý zatěžovací odpor	160 ohmů (100 V), 80 ohmů (70 V)
Jmenovitá zatěžovací kapacita	30 nF (100 V), 60 nF (70 V)
Jmenovitý výstupní výkon (na kanál)	60 W (1 minuta při 55 °C) 30 W (30 minut při 55 °C, nepř. při 30 °C) 15 W (nepř. při 55 °C)
Konektory	Patice s 9 vývody pro vyjímatelný konektor se šrouby
Kmitočtová charakteristika	60 Hz (80 Hz pro LBB 4428/00) až 19 kHz (-3 dB)
Poměr signál/šum	> 85 dB (bez pilotního tónu)
Přeslech	< 80 dB při jmenovité zátěži pro 1 kHz
Zkreslení	< 0,3 % (při 1 kHz) při 50 % jmenovitého výstupního výkonu

Mechanické hodnoty

Rozměry (v × š × h)	
Při použití na stole, s nožkami	92 × 440 × 400 mm
Při použití v 19" skříně, s držáky	88 × 483 × 400 mm
Před držáky	40 mm
Za držáky	360 mm
Hmotnost	
LBB 4421/10	13 kg
LBB 4422/10	14 kg
LBB 4424/10	16,5 kg
LBB 4428/00	14,5 kg
Montáž	Samostatně, do 19" skříně
Barva	Uhelná černá se stříbrnou

Prostředí

Provozní teplota	-5 °C až +55 °C
Skladovací teplota	-40 °C až +70 °C
Relativní vlhkost	15 % až 90 %
Tlak vzduchu	600 až 1 100 hPa

Informace o objednání

LBB 4421/10 Výkonový zesilovač 1 × 500 W

1 × 500 W

Číslo objednávky **LBB4421/10**

LBB 4422/10 Výkonový zesilovač 2 × 250 W

2 × 250 W

Číslo objednávky **LBB4422/10**

LBB 4424/10 Výkonový zesilovač 4 × 125 W

4 × 125 W

Číslo objednávky **LBB4424/10**

LBB 4428/00 Výkonový zesilovač 8 × 60 W

Osmikanálový výkonový zesilovač s možností připojení do sítě systému Praesideo, 8 × 60 W, jednotka pro montáž do skříně (2 HU).

Číslo objednávky **LBB4428/00**

LBB 4421/10-US Výkonový zesilovač 1 × 500 W

Verze pro USA, 1 × 500 W

Číslo objednávky **LBB4421/10-US**

LBB 4422/10-US Výkonový zesilovač 2 × 250 W

Verze pro USA, 2 × 250 W

Číslo objednávky **LBB4422/10-US**

LBB 4424/10-US Výkonový zesilovač 4 × 125 W

Verze pro USA, 4 × 125 W

Číslo objednávky **LBB4424/10-US**

LBB 4428/00-US Výkonový zesilovač 8 × 60 W

Osmikanálový výkonový zesilovač s možností připojení do sítě systému Praesideo, 8 × 60 W, jednotka pro montáž do skříně (2 RU), verze pro USA.

Číslo objednávky **LBB4428/00-US**

Hardwarové příslušenství

LBB 4440/00 Řídicí deska dohledu

Hlavní deska plošných spojů dohledu nad linkami a reproduktory pro montáž do výkonového zesilovače připojeného do sítě systému Praesideo, je vyžadována jedna deska pro každý kanál.

Číslo objednávky **LBB4440/00**

LBB 4442/00 Sada pro dohled nad linkou

Hlavní a podřízená deska plošných spojů pro dohled nad jednou reproduktorovou linkou, hlavní deska se instaluje do výkonového zesilovače připojeného do sítě systému Praesideo (jedna pro každý kanál), podřízená deska se připojuje na konec reproduktorové linky.

Číslo objednávky **LBB4442/00**

Zastoupeno společností:

Czech Republic

Bosch Security Systems s.r.o.
Pod Višňovkou 1661/35
140 00 Praha 4,
Česká Republika
Tel.: +420 261 300 244
Fax: +420 261 300 249
cz.securitysystems@bosch.com
www.boschsecurity.cz