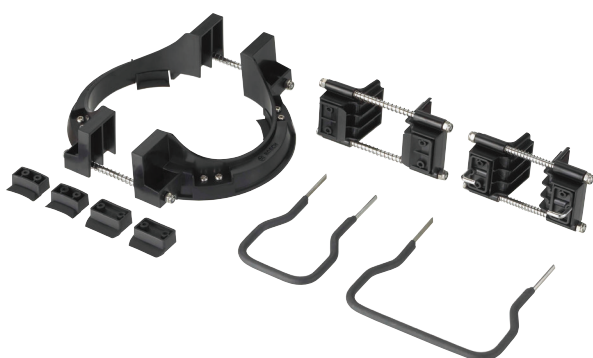


DCN-FET Vytahovací nástroje pro zápustnou montáž

www.boschsecurity.cz



BOSCH
Stvořeno pro život



- ▶ Snadné vytažení panelu bez poškození a poškrábání
- ▶ Vytažení panelu shora nebo zdola

Vytahovací nástroje pro zápustnou montáž DCN-FET se používají ke snadnému vytažení panelů pro zápustnou montáž.

Zahrnuté díly

Množství	Součásti
1	Nástroj pro vytažení panelů o šířce 50 mm nebo 100 mm shora
1	Nástroj pro vytažení panelu DCN-MIC shora
1	Nástroj pro vytažení panelu DCN-FLSP shora
1	Sada náhradních bloků
1	Nástroj pro vytažení panelů o šířce 50 mm zdola
1	Nástroj pro vytažení panelů o šířce 100 mm zdola

Technické specifikace

Mechanické hodnoty

Barva	Černá
Materiál	Plast ABS / kov

Informace o objednání

DCN-FET Vytahovací nástroje pro zápustnou montáž
Vytahovací nástroje pro zápustnou montáž určené k vytažení panelů pro zápustnou montáž systému DCN Next Generation.
Číslo objednávky **DCN-FET**