

## NDS-5704-F360LE-GOV

### FLEXIDOME panoramic 5100i IR



- ▶ 12 MP çözünürlükte kör noktalar olmadan 360 ° panoramik genel görünüm
- ▶ Entegre kızıl ötesi ve Yüksek Dinamik Aralık ile tüm aydınlatma koşulları için optimize edilmiştir
- ▶ Kolay entegrasyon ve esnek görüntüleme ile kayıt için kenar veya bombelenmeyi izleme yazılımı tarafında düzeltme
- ▶ İlgili uyarıları tetiklemek ve verileri hızla almak için dahili Intelligent Video Analytics ve Intelligent Audio Analytics
- ▶ Saldırlara ve tüm hava koşullarına karşı korumalı kompakt tasarım

NDS-5704-F360LE-GOV, iç ve dış mekan gözetimi için tedbirli ve estetik bir panoramik kameradır.

Stereografik panoramik lensi, kör noktalar olmadan tam 360 ° kapsama alanı sağlar ve tek bir ayrıntılı görünümde geniş alan kapsama gerektiren gözetim uygulamaları için idealdir. Kamera tam durumsal farkındalık ve eş zamanlı yüksek çözünürlükte yakınlaştırılmış görüntüler sunar. Çipli (SoC) yüksek kaliteli sistem, kolay entegrasyon ve esnek görüntüleme ile kayıt için bombelenmeyi düzeltme sağlar.

Dahili Intelligent Video Analytics tam durum farkındalığını artırır ve ilgili uyarıları tetikler. Intelligent Audio Analytics duyduğu seslere anlam verir.

Kameranın entegre kızıl ötesi özelliği, kızılötesi doygunluğu önlemek için birden fazla bölgede kızıl ötesi yoğunluğunu kontrol etme esnekliği sağlar. Ayrıca Alarm ve HDMI uyumlu cihazlar için video çıkışı gibi çeşitli giriş ve çıkışları ile her uygulamada kullanılabilir.

Kamera, saldırılara ve tüm hava koşullarına karşı kendisini korumak için IK10 ve IP66 tasarıma sahiptir.

#### İşlevler

##### 12 MP sensör çözünürlüğü

Kamera, gerekli ayrıntı miktarını optimize etmek için 12 MP sensör sunar. Bu, sahnelerinizde gerçek zamanlı hareket sağlamak için 30 fps sunar. Stereografik lensi ile birlikte görüntü dairesi 9 MP etkin çözünürlük sunar.

#### Panoramik görüş ve Intelligent Video Analytics

Bosch Intelligent Video Analytics yazılımını tam panoramik görüşle birleştirmek, tam durumsal farkındalığı artıran son derece güçlü bir gözetim aracı üretir. Intelligent Tracking sayesinde, hareket tüm görüntü dairesi boyunca sürekli olarak takip edilir. İzlemeyi bir kameradan diğerine aktarmaya gerek yoktur, bu da hareket analizini büyük ölçüde basitleştirir.

Sistem nesnelere güvenilir biçimde algılar, izler ve analiz eder, ayrıca önceden tanımlanan alarmlar tetiklendiğinde sizi uyarır. Akıllı bir alarm kuralları dizisi karmaşık görevleri kolaylaştırır ve yanlış alarmları en aza indirir.

En zorlu şartlar için özel olarak tasarlanmıştır. Kar, rüzgar (hareketli ağaçlar), yağmur, dolu ve su yansımaları bulunan zorlayıcı ortamlardan kaynaklanan hatalı tetikleyicilere karşı son derece dayanıklıdır. Kalibrasyon hızlı ve kolaydır. Kameranın montaj yüksekliğini girmeniz yeterlidir. Dahili çayro/ivmeölçer sensörü video analizini hassas bir şekilde ayarlayabilmek için geri kalan bilgileri sağlar.

### Camera Trainer

Hedef nesnelere ve hedef olmayan nesnelere örneklerine dayanan Camera Trainer programında, kullanıcının ilgilendiği nesnelere tanımlamasını ve bunlar için dedektörler oluşturmasını sağlamak için makine öğrenimi kullanılır. Intelligent Video Analytics uygulamasının algıladığı hareketli nesnelere aksine, Camera Trainer programı hem hareketli hem de hareketsiz nesnelere algılar ve derhal sınıflandırır. Configuration Manager'ı kullanarak, Camera Trainer programını hem canlı video hem de ilgili kameradan elde edilebilen kayıtları kullanarak yapılandırabilirsiniz. Ortaya çıkan dedektörler diğer kameralara dağıtım için indirilip yüklenebilir. Camera Trainer programını etkinleştirmek için ücretsiz bir lisans gereklidir.

### Intelligent Audio Analytics

Cihaz, Intelligent Audio Analytics için üç dijital mikrofon içeren entegre mikrofon dizisine sahiptir. Hedef sesleri ortam seslerinden ayırıp algılamak ve tanımlamak üzere oluşturulmuş, güçlü yapay zeka destekli bir ses sinyali işleme algoritmasıdır. SoundSee teknolojisi ile çalışır ve Uluslararası Uzay İstasyonu'nun (ISS) görevlerini geliştirmek için oluşturulmuştur. Bir dizi ses dedektörü, silah sesi ve T3/T4 alarmları gibi ses olaylarını tanımlar. Ses dedektörleri, sesle ilgili bir olay ses dedektörünün ses imzasıyla eşleştiğinde operatörü uyararak için bir alarm işlevini tetikler. Intelligent Audio Analytics, sesi kaydetmeye gerek kalmadan Bosch'un Intelligent Video Analytics meta veri akışına sorunsuz bir şekilde entegre olan meta veriler oluşturur. Cihaz sadece sesi sınıflandırmakla kalmaz, sesin yaklaşık konumunu da sağlar. Yerel yasalar zorunlu kılıyorsa mikrofon güvenli bir lisans anahtarıyla kalıcı olarak engellenebilir. Intelligent Audio Analytics geliştirme aşamasında olduğundan, kullanılabilir Ses Dedektörleri ve özellikleri kameranın cihaz yazılımı sürümüne bağlıdır.

### Bombelenmeyi düzeltme

Lens dairesel bir görüntü yakalar. Bombelenmeyi önleme yazılımımız bu dairesel görüntüyü birkaç farklı düzgün dikdörtgen görüntüye dönüştürür. Sistem entegrasyonunu kolaylaştırmak için ya kameranın üzerinde çalışan kenar bombelenme düzeltmesini ya da harici bir platformda izleme yazılımı tarafında çalışan bombelenme düzeltmesi yolunu seçebilirsiniz. Kamera üzerinde yapılan bombelenmeyi kamerada düzeltme özelliği aynı anda üç ayrı video kanalı sağlar:

- Tam daire görüntü (Video 1 kanalı)
- Bombelenmesi düzeltilmiş görüntüleme modu (Video 2 kanalı)
- E-PTZ (Video 3 kanalı)

Video 2 kanalı için farklı görüntüleme modları seçilebilir. Yapacağınız seçim ihtiyaç duyduğunuz çözünürlüğe ve bombelenmesi düzeltilmiş görüntüyü nasıl görüntülemek istediğinize bağlıdır.

### Görüntüleme modları

Aşağıdaki görüntüleme modları kamerada veya istemcide seçilebilir:

	Tam daire görüntü kesilip açılarak gösterilen görüntü
Panoramik görüntü (tavana monte)	
Panoramik görüntü (180° duvara montaj için)	
E-PTZ görüntü	
Tam panoramik görüntüleme	
Dörtlü görüntü	
Çift panoramik görüntü	
Koridor görüntüsü (tavana montaj için)	

### HDMI çıkışı

Kamera, genel görünüm monitörüne canlı yayın için 1080p çözünürlüğe kadar HDMI çıkışına sahiptir, bu sayede perakende sektöründe kullanım veya yerel video gösterimi için idealdir. Kamera, mikro HDMI konektörü aracılığıyla tam görüntü dairesini gösterebilir.

Dörtlü görünüm ve ePTZ dahil, hem bombeli hem de bombelenmesi düzeltilmiş görüntüleri görüntüleme esnekliğini sunar.

### Yüksek Dinamik Aralık

Bu kamerada Yüksek Dinamik Aralık özelliği bulunur. Bu, aynı sahnedeki aydınlık ve karanlıklarda daha fazla ayrıntı yakalayan çoklu pozlama işlemine dayanmaktadır. Sonuç olarak parlak arka ışıklı fondaki yüzler gibi nesne ve özellikleri kolayca ayırt edebilirsiniz.

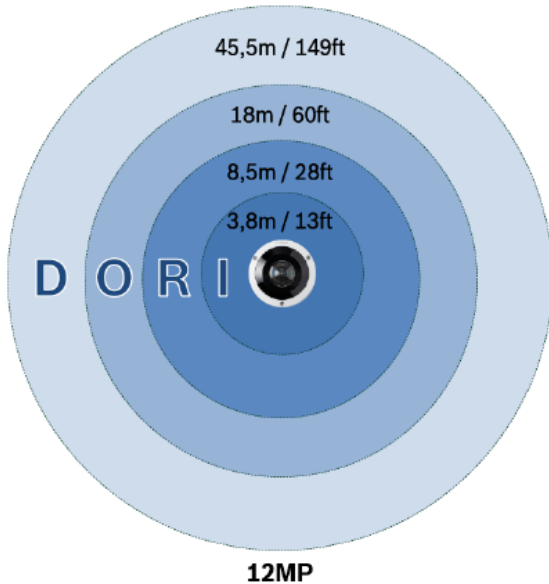
Kameranın gerçek dinamik aralığı, Opto Elektronik Dönüştürme İşlevi (OECF) analizi kullanılarak IEC 62676 Bölüm 5'e göre ölçülür. Bu yöntem, farklı kameraları karşılaştırmak için kullanılabilen standartlaştırılmış ölçümler sağlamak için kullanılır.

### DORI kapsama alanı

DORI (Detect, Observe, Recognize, Identify - Algıla, Gözle, Tanı, Tanımla) videoyu görüntüleyen kişinin kapsama alanı dahilindeki kişileri veya nesnelere tanımlama yeteneğine ilişkin bir standart sistemidir (EN-62676-4). Bir kamera/lens birleşiminin bu kriterleri karşılayabileceği maksimum mesafe aşağıda gösterilmiştir:

Kamera 3 m (10 ft) yüksekliğe monte edildiğinde, sahnedeki bir kişi için dört DORI seviyesinde aşağıdaki kapsama alanı yarıçapına sahiptir:

DORI	DORI tanımı	Kapsama alanı yarıçapı
Algılama	25 px/m (8 px/ft)	45,5 m / 149 ft
Gözlemlenme	63 px/m (19 px/ft)	18 m / 60 ft
Tanıma	125 px/m (38 px/ft)	8,5 m / 28 ft
Kimlik Tanımlama	250 px/m (76 px/ft)	3,8 m / 13 ft



### e-PTZ ve önemli bölgeler

Uzaktan E-PTZ (Elektronik Yatay, Dikey Kaydırma ve Yaklaştırma) kontrolleri tam görüntü dairesinin belirli alanlarını seçmenize olanak tanır. Bu Önemli Bölgeler (ROI) kolayca tanımlanabilir ve sahnenin en ilginç kısmının ayrı olarak izlenmesine olanak sağlar. Yüksek çözünürlük elektronik yaklaştırma kullanıldığında bile ayrıntıların kaybolmamasını sağlar.

Panoramik bir kameranın E-PTZ özelliği normal PTZ kameralara kıyasla bazı avantajlara sahiptir. Kamera hareketi bulunmadığından kamera üzerine dikkat çekmez veya rahatsız edici görünmez. Belirli bir önemli nesneyi yaklaştırırken bile sahneyi tümüyle görüntüleme korunmaya devam edilir. Düzgün E-PTZ işlevi gezinmeye yardımcı olur ve kamera turu için ön ayarlar mevcuttur.

İnsanları kameranın tüm görünümü boyunca takip etmek için Intelligent Tracking özelliği de mevcuttur.

### Tam olarak ne istiyorsanız onu kaydedin

Kamera, yalnızca sahnenin bir bölümünü görüntülüyor olsanız bile kayıt için tam çözünürlüklü dairesel görüntü sağlar. Bu, her zaman kapsanan alanın tümünde geriye dönük bombelenmeyi düzeltme ve analizler yapıp ardından önemli bölgeyi veya nesneyi yaklaştırabileceğiniz anlamına gelir.

Kamera üzerinde yapılan bombelenme düzeltmesi özelliği ile yalnızca sahnenin ilgili kısımlarını kaydetmeyi tercih edebilirsiniz. Bu, bit hızının dikkate değer ölçüde azaltılmasına yardımcı olur.

### Sahne modları

Kamerada, hızlı ve kolay yapılandırma olanağı sunan kullanımı kolay bir kullanıcı arayüzü vardır. Çeşitli uygulamalar için en iyi ayarlarla birlikte birden fazla önceden yapılandırılabilir mod sağlanır. Sodyum aydınlatma veya karanlık ortamlar gibi farklı durumlar için farklı sahne modları seçilebilir.

### Uçta kayıt

2 TB'a kadar yerel alarm kaydı yapmak için kart yuvasına bir bellek kartı takın. RAM'de alarm öncesi kayıt özelliği, ağdaki kayıt bant genişliği tüketimini azaltır ve bellek kartının etkin ömrünü uzatır. Aşağıdaki işlevlerden oluşan kombinasyon sayesinde mümkün olan en güvenilir depolama çözümünü sunan gelişmiş uçta kayıt özelliğine sahiptir:

- Oldukça uzun kullanım ömrü için endüstriyel SD kart desteği
- Endüstriyel SD kartların durumunu izleme olanağı erken servis göstergeleri sağlar.

Cihaz sağlık durumu izlemesi, gelecekteki bir cihaz yazılım sürümüyle birlikte kullanıma sunulacaktır.

### Veri güvenliği

Cihaz erişimi ve veri aktarımının en yüksek güvenlik düzeyinde yapılmasını sağlamak için özel önlemler alınmıştır. Güvenlik önerileri içeren üç seviyeli parola korunması kullanıcıların cihaz erişimini özelleştirmesine olanak sağlar. Web tarayıcısı erişimi, HTTPS kullanılarak ve cihaz yazılımı güncellemeleri,

kimlik denetlemeli güvenli karşıya yüklemelerle korunabilir. Kameralarda en yüksek düzeyde veri güvenliği ve gizlilik koruması sağlamak için ana Güvenilir Platform Modülü (TPM) işlevi sağlayan dahili Güvenli Öğe (SE) donanımı bulunur. Genel Anahtar Altyapısı (PKI) desteğiyle kötü amaçlı saldırılara karşı üstün koruma garanti edilir. Ayrıca 4096 bit'e kadar EAP/TLS ve RSA şifreleme anahtarı uzunlukları ile 2030 sonrasına kadar veri güvenliğini sağlayacak şekilde 802.1x ağ kimlik denetimini de destekleyecektir. Gelişmiş sertifika işlemi aşağıdakileri sunar:

- Sertifikası önceden yüklenmiş Bosch üretimi cihaz
- Gerektiğinde kendi kendine imzalı özel sertifikalar otomatik olarak oluşturulur
- Kimlik denetimi için istemci ve sunucu sertifikaları
- Gerçeklik kanıtı için istemci sertifikaları
- Şifrelenmiş özel anahtarlı sertifikalar

### Modüler aksesuarlar

Farklı kameralarda tutarlı bir tasarıma ve geniş bir kurulum olanağı aralığına imkan veren eksiksiz bir modüler aksesuar yelpazesi mevcuttur. Sunulan seçenekler arasında duvara veya boruya montaj, güç ve fiber optik seçeneklerine sahip bir gözetim kabini ve asma tavan montaj kiti bulunur. Ayrıca beton duvar veya tavanlara kurulum için bir kanal adaptörü de vardır.

### H.265 yüksek verimliliğe sahip video kodlama

Kamera en verimli ve en güçlü H.264 ve H.265/HEVC kodlama platformu üzerine tasarlanmıştır. Kamera, çok düşük ağ yükü ile yüksek kaliteli ve yüksek çözünürlüklü video sağlayabilir. Kodlama verimliliğinin iki katına çıkarılması ile H.265 IP video gözetim sistemleri için tercih edilen sıkıştırma standardıdır.

### Sistem entegrasyonu ve ONVIF uyumluluğu

Kamera ONVIF Profile S, ONVIF Profile G, ONVIF Profile M ve ONVIF Profile T teknik özelliklerine uygundur. Kamera H.265 yapılandırması için ONVIF Profile T'nin parçası olan Media Service 2'yi destekler. Bu standartlara uyumluluk, üreticiden bağımsız olarak ağ video ürünlerinin birlikte uyumlu bir biçimde çalışmasını güvence altına alır.

Sistem entegratörleri, kamerayı büyük projelere entegre etmek için kameranin dahili özelliklerine kolayca erişebilir. Daha fazla bilgi için Integration Partner Program (IPP) web sitesini ([ipp.boschsecurity.com](http://ipp.boschsecurity.com)) ziyaret edin.

### Bulut tabanlı hizmetler

Kamera dört farklı kullanıcı hesabına (Dropbox veya FTP) zaman ayarlı veya alarma bağlı JPEG resim gönderme özelliğini destekler. Bu hesaplar, FTP sunucularını veya bulut tabanlı veri depolama sistemlerini adresler. Aynı zamanda bu hesaplara video klipler veya JPEG görüntüler de aktarılabilir. Olağandışı olaylardan her zaman haberdar olabilmemiz için alarmlar e-posta veya SMS bildirimini gönderecek biçimde ayarlanabilir.

### Bosch Remote Portal

Güvenli bulut altyapısı Bosch Remote Portal ile bağlı Bosch cihazlarınızı yönetebilirsiniz. Bosch Remote Portal'dan şunları yapabilirsiniz:

- Bağlı Bosch cihazlarınızın ilk yapılandırmasını tamamlayın (çevrimiçi veya çevrimdışı).
- Tek veya birden fazla cihazın cihaz yazılımını güncelleyin.
- Sertifikaları yönetin.
- Bağlı Bosch cihazlarınızın durumunu izleyin.

### Çift yönlü ses ve dahili mikrofon

Çift yönlü ses, operatörün harici ses bağlantısı girişi ve çıkışı aracılığıyla ziyaretçiler veya davetsiz misafirlerle iletişim kurmasını sağlar. Alternatif olarak, kesin ve net ses yakalayan entegre bir mikrofon bulunur. Entegre veya harici mikrofon kullanılarak, ses algılama özelliği ile güvenlik operatörünün daha hızlı uyarılması ve daha proaktif hareket etmesi için alarmlar oluşturulabilir. Yerel yasalar zorunlu kılıyorsa mikrofon güvenli bir lisans anahtarıyla engellenebilir.

### Geniş bir sıcaklık aralığında güvenilir çalışma imkanı verir ve yağmura, toza ve izinsiz müdahaleye karşı dayanıklıdır

İç ve dış mekan kullanımı için uygundur. Kameranin sağlam tasarımı, IP66 ve IK10 standartlarına uygundur ve saldırılara ve izinsiz müdahaleye karşı koruma sağlarken kamerayı yağmur ve toza karşı da korur. Kamera, -40 °C -+55 °C / -40 °F - 131 °F'a kadar geniş bir ortam sıcaklığı aralığında çalışabilir.

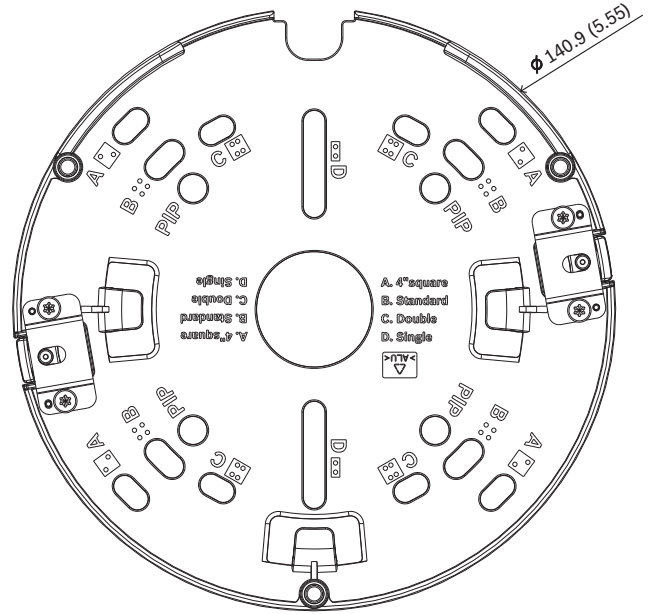
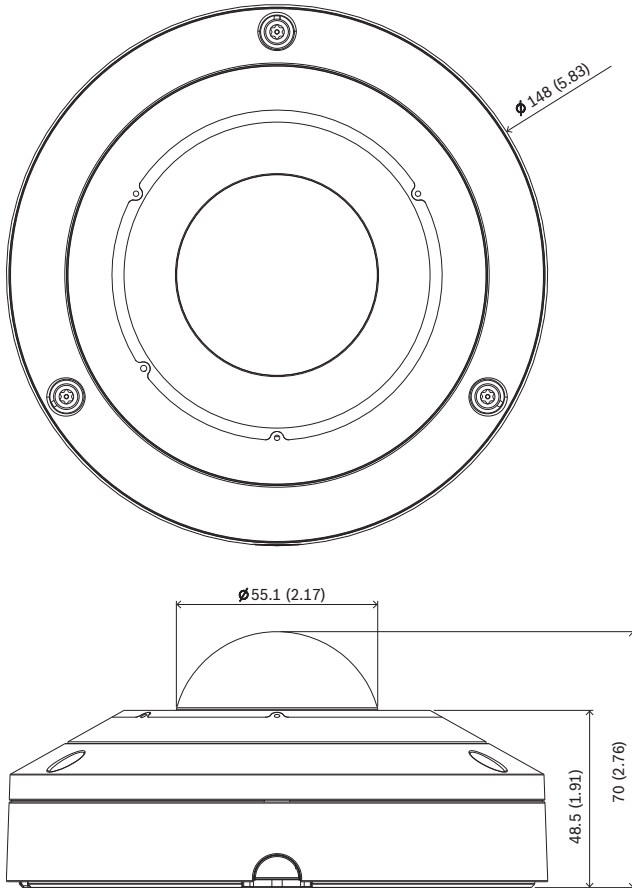
### Düzenleyici bilgiler

Standartlar	Tip
Emisyon	EN 55032 EN 50121-4 CFR 47 FCC bölüm 15, Sınıf A
Çevresel Özellikler	EN IEC 63000: 2018 EN 50130-5: 2011 RoHS AB, 2011/65/AB ve 2015/863/AB WEEE EU, 2012/19/EU NEMA TS-2 bölüm 2.1
Bağışıklık	EN 50130-4
İşaretler	CE, FCC, UL, WEEE, RCM, VCCI, CMIM, UKCA, Çin RoHS, BIS
Güvenlik	EN 62368-1 EN 60950-22 UL 60950-22 UL 62368-1, 2. baskı CSA C22.2 No. 62368-1-14, 2. baskı

Standartlar	Tip
Görüntü performansı	IEC 62676-5
ONVIF uyumluluğu	EN 50132-5-2, EN 62676-2
Darbelere karşı koruma	EN 62262 (IK10)
Sızdırmazlık koruması	EN 60529 (IP66) ve UL50E (NEMA Type 4X)
Kızıl ötesi aydınlatma	IEC 62471

Bölge	Yasal uyumluluk/kalite işaretleri	
ABD	UL CAP	Cybersecurity Assurance Program
Global	IEC 62443	Industrial Cyber Security Capability

### Kurulum/yapılandırma notları



mm (inç) olarak boyutlar

### Birlikte verilen parçalar

Adet	Bileşen
1	Montaj plakası
1	Kamera tabanı
1	Kamera dome kapağı
1	Kamera kurulumu için TR20 alyan anahtarı
1	8 pimli Ses ve G/Ç konnektörü
1	2 pimli güç konnektörü
1	RJ-45 delik açma yardımı
2	M20 lastik halkalar (kameraya bağlı)
1	Hızlı montaj kılavuzu
1	Güvenlik bilgileri
3	Teknisyen UX etiketleri

### Teknik özellikler

Güç	
Giriş gerilimi	PoE IEEE 802.3af/802.3at Tip 1, Sınıf 3 24 VAC ±%10 12 VDC ±10%
	PoE ve yardımcı güç, yedekli çalışma sağlamak için eş zamanlı olarak bağlanabilir

Güç	
Güç tüketimi (tipik/ maksimum)	5,6/11,4 W
Sensör	
Toplam sensör piksel sayısı	12 MP
Tip	1/2,3 inç CMOS
Kullanılan pikseller	3008 x 3008 (9 MP)

Video performansı - Hassasiyet	
IEC 62676 Bölüm 5'e (1/25, F2.0) göre ölçülmüştür	
Renkli	0.150 lüks
Siyah-beyaz	0.048 lüks
Kızılötesi aydınlatma varken	0 lüks

Video performansı - Dinamik aralık	
Geniş Dinamik Aralık	120 dB WDR
IEC 62676 Bölüm 5'e göre ölçülmüştür	106 dB WDR'ye göre yapılmıştır

Video akışı	
Video sıkıştırma	H.265; H.264; M-JPEG
Video akışı	Ayarlanabilen birden fazla H.265, H.264 ve M-JPEG video akışı, ayarlanabilen kare hızı ve bant genişliği. Bombelenmeyi kamerada düzeltme (gelecekteki cihaz yazılımı sürümüyle birlikte kullanılabilir) ile birden fazla kanal Önemli Bölgeler (ROI)
Toplam IP Gecikmesi	Min. 120 msn., Maks. 340 msn.
GOP yapısı	IP, IBP, IBBP
Kare hızı (12 MP)	1-30 fps HDR modunda 1-25 fps
Video kodlayıcı bölgeleri	Bit hızını optimize etmek amacıyla video kodlayıcı kalitesini ayarlamak için sekiz bağımsız alan.

Video çözünürlüğü (Y x G)		
Video 1 kanalı	Tam görüntü dairesi	3008 x 3008 (9 MP)

Video çözünürlüğü (Y x G)		
Video 2 kanalı	Çeşitli bombelenmesi düzeltilmiş modlar (Tam panoramik, çift panoramik, dörtlü, koridor, E-PTZ)	Çözünürlük, seçilen bombelenmesi düzeltilmiş moda bağlıdır
Video 3 kanalı	E-PTZ	1280 x 720'ye kadar

Kanal ve akış başına kullanılabilen ve ayrı ayrı seçilebilen birden fazla düşük çözünürlük

Video işlevleri	
Gündüz/Gece	Renkli, Siyah-Beyaz, Otomatik (ayarlanabilen geçiş noktaları)
Ayarlanabilir görüntü değerleri	Kontrast, Doymuluk seviyesi ve kontrolü, Parlaklık, Keskinlik
Beyaz Dengesi	2500-10.000K, 3 otomatik mod (Temel, Standart, Sodyum buharı), Manuel mod ve Bekleme modu
Obtüratör	Otomatik Elektronik Obtüratör (AES) Varsayılan obtüratör (1/30 [1/25] - 1/500) seçilebilir Maks. obtüratör hızı 1/1,875 - 1/150000
Arka ışık dengeleme	Kapalı/Açık
Parazit azaltma	Dinamik Parazit Azaltma
Gizlilik maskeleyesi	Tamamen programlanabilen sekiz bağımsız bölge
Görüntü sahne modları	Zamanlayıcı ile birçok varsayılan mod
Ön konumlar	Altı bağımsız sektör
Kamera turları	Art arda en fazla altı sahneden oluşan ön konum turu
Resim üstü yazı gösterme	Tüm video kanalları için ayrı ad ve damgalar
Diğer işlevler	Piksel sayacı, Video filigranı, Konum

Video içerik analizi	
Analiz tipi	Intelligent Video Analytics, Camera Trainer
Alarm kuralları (birleştirilebilir)	Her türlü nesne, Alanda nesne, Çizgi geçme, Alana girme/alandan ayrılma, Gezinme, Güzergah takibi, Başiboş/kaldırılmış nesne, Sayım, İşgal, Kalabalık yoğunluğu tahmini, Koşul değişikliği, Benzerlik araması, Akış/sayaç akışı
Nesne filtreleri	Süre, Boyut, En-boy oranı, Hız, Yön, Renk, Nesne sınıfları (4)

Video içerik analizi	
İzleme modları	Standart (2B) izleme, 3B izleme, 3B kişi izleme, Gemi izleme, Müze modu
Nesne sınıfları	İnsan, araba, bisiklet, kamyon
Kalibrasyon/Coğrafi konum	Otomatik, cayo sensörüne ve kamera yüksekliğine bağlı
Intelligent Audio Analytics	Silah atışı algılama, T3 / T4 alarm algılama (lisanslı). Gelecekteki sürümlerde daha fazla dedektör kullanıma sunulacaktır.

Gece görüşü	
Mesafe	20 m (66 ft)
LED	Yüksek verimli 360° LED dizisi, 850 nm
Kızılötesi yoğunluğu	Kontrol edilebilir 5 bölge

Optik	
Lens	1,26 mm sabit odaklı lens F2.0
Lens montaj düzeneği	Ana karta monte edilmiş
İris kontrolü	Sabit iris
Gündüz/Gece	Anahtarlanabilir kızılötesi kesme filtresi
Görüş alanı	182° (Y) x 182° (D)
Minimum nesne uzaklığı	0,1 m

Yerel veri depolama alanı	
Dahili RAM	5 sn. alarm öncesi kayıt
Bellek kartı yuvası	Micro SDXC/SDHC/SD kart
Endüstriyel SD kartlar	Erken servis göstergesi sağlayan son derece uzun kullanım ömrü ve durum izleme desteği (SD kartla desteklenirse).

Giriş/çıkış	
Ses hattı girişi	0,707 Vrms maks, 10 kOhm tipik
Ses hattı çıkışı	16 Ohm tipikte 0,707 Vrms
Alarm girişi	1 giriş
Alarm giriş aktivasyonu	Kısa devre veya DC 5V ile aktivasyon
Alarm çıkışı	1 çıkış
Alarm çıkış gerilimi	30 VDC, maks. yük 0,5 A

Giriş/çıkış	
HDMI uyumlu cihazlar için video çıkışı	Mikro HDMI konektörü ve bombelenmesi düzeltilmiş görüntüleme olanaklarıyla 1080p çözünürlük
Mikrofon	3 dijital MEMS ses sensörlü entegre dizi
Ethernet	RJ-45
Fiber optik kısımlar (ayrıca satılır)	Bir Gözetim Kabininin içine (NDA-U-PA0, NDA-U-PA1 veya NDA-U-PA2) kurulan Fiber Optik Ethernet Medya Dönüştürücüsü seti (VG4-SFPSCKT) monte edilen kamera için fiber optik arayüzü sağlar.

Ses akışı	
Standart	G.711, 8 kHz örnekleme hızı L16, 16 kHz örnekleme hızı AAC-LC, 32/48 kHz örnekleme hızında 96 kbit/sn.
Sinyal-Parazit Oranı	>50 dB
Ses Akışı	Tam çift yönlü/yarı çift yönlü

Platform	
Ortak ürün platformu	CPP14

Veri güvenliği	
Güvenli Öğe ("TPM")	RSA 4096 bit, AES/CBC 256 bit
PKI	X.509 sertifikaları
Şifreleme	Desteklenen VMS ile tam uçtan uca şifreleme Ağ: TLS1.0/1.1/1.2/1.3, AES128, AES256 Yerel veri depolama: XTS-AES
Video kimlik denetimi	Sağlama toplamı, MD5, SHA-1, SHA-256
Cihaz yazılım koruması	İmzalı cihaz yazılımı, güvenli önyükleme

Ağ	
Protokoller	IPv4, IPv6, UDP, TCP, HTTP, HTTPS, RTP/RTCP, IGMP V2/V3, ICMP, ICMPv6, RTSP, FTP, ARP, DHCP, APIPA (Otomatik IP, bağlantı yerel adres), NTP (SNTP), SNMP (V1, V3, MIB-II), 802.1x, DNS, DNSv6, DDNS (DynDNS.org, selfHOST.de, no-ip.com), SMTP, iSCSI, UPnP (SSDP), DiffServ (QoS), LLDP, SOAP, CHAP, özet kimlik denetimi
Ethernet	10/100/1000 Base-T, otomatik algılamalı, yarı/tam çift yönlü

Ağ	
Bağlantı	Otomatik MDIX
Birlikte çalışabilirlik	ONVIF Profile S ONVIF Profile G ONVIF Profile M ONVIF Profile T
Mekanik Özellikler	
Boyutlar (Ø x Y)	148 x 70 mm (5,83 x 2,76 inç)
Lens ayarı (döndürme)	355°
Ağırlık	0,82 kg (1,81 lbs)
Renkli	Beyaz (RAL9003)
Cayro sensörü	Evet
Dome camı	Polikarbonat, şeffaf, UV önleyici çizilmeye özelliği kaplamalı
Muhafaza	Nem alıcı membrana ve su geçirmez bağlantı alanına sahip alüminyum
Montaj	Yüzeye montaj için montaj plakası, 4 inç kare bağlantı kutusu, tek ve çift alet kutusu dahildir
Kanal	3/4 inç NPT (M25) kablo kanalı yan girişi için kablo kanalı arka kutusu ile uyumludur (ayrı satılır)

Çevresel Özellikler	
Çalışma sıcaklığı	Kızılötesi açık: -40 °C - +50 °C (40 °F - +122 °F) Kızılötesi kapalı: -40 °C - +55 °C (40 °F - +131 °F)
Depolama Sıcaklığı	-40 °C - +70 °C (-40 °F - 158 °F)
Çalışma nem oranı	%5-%93 yoğuşmasız bağıl nem %5-%100 yoğuşmalı bağıl nem
Depolama sırasında nem oranı	%98 kadar bağıl nem
Darbelere karşı koruma	IK10
Sızdırmazlık koruması	IP66 ve NEMA Tip 4X
Sürdürülebilirlik	PVC içermez
Menşe ülke	Tayvan

## Sipariş bilgileri

### NDS-5704-F360LE-GOV Sabit dome 12 MP 360° IP66 IR Gov

HDR, IVA, Intelligent Audio Analytics için mikrofon dizisi, HDMI uyumlu cihazlar için video çıkışı, H.265, saldırılara ve hava şartlarına karşı korumaya sahip 360° 12 MP panoramik kamera  
NDAA ve TAA uyumlu  
Sadece Kuzey Amerika'da mevcuttur  
Sipariş numarası **NDS-5704-F360LE-GOV | F.01U.411.324 F.01U.405.545**

## Aksesuarlar

### NDA-5080-PIP Askılı arayüz plakası, 148mm

FLEXIDOME indoor 5100i, FLEXIDOME indoor 5100i IR ve FLEXIDOME panoramic 5100i IR için askılı arayüz plakası  
Sipariş numarası **NDA-5080-PIP | F.01U.389.607**

### NDA-5080-PIPW Askılı arayüz plakası, 148mm

FLEXIDOME panoramic 5100i IR için hava şartlarına dayanıklı kapağa sahip askılı arayüz plakası  
Sipariş numarası **NDA-5080-PIPW | F.01U.394.003**

### NDA-U-WMT Askılı duvara montaj

Dome kameralar için evrensel duvara montaj düzeneği, beyaz  
Sipariş numarası **NDA-U-WMT | F.01U.324.939**

### NDA-U-WMP Duvara montaj plakası

Evrensel duvara montaj, köşeye montaj ve direğe montaj düzeneği için arka plaka, beyaz, IP66  
Sipariş numarası **NDA-U-WMP | F.01U.324.950**

### NDA-U-PMT Askılı boruya montaj, 12" (31cm)

Yarı küresel kameralar için evrensel boruya montaj düzeneği, 31 cm, beyaz  
Sipariş numarası **NDA-U-PMT | F.01U.324.940**

### NDA-U-PMTE Askılı boru uzatması, 20" (50cm)

Evrensel boruya montaj düzeneği uzatması, 50 cm, beyaz  
Sipariş numarası **NDA-U-PMTE | F.01U.324.941**

### NDA-U-PMTS Askılı boruya montaj, 4" (11cm)

Dome kameralar için evrensel askılı boruya montaj düzeneği, 11 cm (4 inç), beyaz  
Sipariş numarası **NDA-U-PMTS | F.01U.385.046**

### NDA-U-PSMB Askılı duvara/tavana monte SMB

Duvara montaj veya boruya montaj düzeneği için yüzeye montaj kutusu (SMB).  
Sipariş numarası **NDA-U-PSMB | F.01U.324.942**

### NDA-U-PMAS Direğe montaj adaptörü küçük

Direğe montaj adaptörü küçük  
Evrensel direk adaptörü, beyaz; küçük.  
Sipariş numarası **NDA-U-PMAS | F.01U.324.943**

### NDA-U-PMAL Direğe montaj adaptörü büyük

Evrensel direğe montaj adaptörü, beyaz; büyük  
Sipariş numarası **NDA-U-PMAL | F.01U.324.944**

### NDA-5080-PC Boyanabilir kapak, F360E, 4ad.

Boyanabilir kapak FLEXIDOME panoramic 5100i IR  
Sipariş numarası **NDA-5080-PC | F.01U.394.004**



**NDA-5080-TM Eğimli montaj düzeneği, 20 derece, 148 mm**

FLEXIDOME IP 4000i/5000i (IR) ve  
FLEXIDOME panoramik 5100i IR kamera ailelerine  
yönelik eğimli montaj düzeneği (20 °)  
Sipariş numarası **NDA-5080-TM | F.01U.389.606**

**NDA-U-CBB Kanal sırtlık kutusu, 148mm**

Dış mekan kablo kanalı arka kutusu, 148 mm, IP66 sınıfı  
Sipariş numarası **NDA-U-CBB | F.01U.394.006**

**NDA-U-CMT Köşeye montaj adaptörü**

Evrensel köşeye montaj düzeneği, beyaz  
Sipariş numarası **NDA-U-CMT | F.01U.324.946**

**NDA-U-PMTG Askılı boruya mon. düzeneği, alet kutusu**

Evrensel boruya montaj düzeneği, yalnızca sabit dome  
kameralar alet kutusu kurulumuyla uyumlu, beyaz  
Sipariş numarası **NDA-U-PMTG | F.01U.358.359**

**NDA-U-WMTG Askılı duvara mon. düzeneği, alet kutusu**

Evrensel duvara montaj düzeneği, yalnızca sabit dome  
kameralar alet kutusu kurulumuyla uyumlu, beyaz  
Sipariş numarası **NDA-U-WMTG | F.01U.358.358**

**NPD-3001-WAP Taşınabilir kurulum cihazı**

Bosch kamera taşınabilir ve kablosuz montaj aleti  
Sipariş numarası **NPD-3001-WAP | F.01U.353.329**

**NPD-5001-POE Midspan, 15W, tek portlu, AC girişi**

PoE destekli kameralarla birlikte kullanılan Ethernet  
Üzerinden Güç midspan enjektörü; 15,4 W, 1 port  
Ağırlık: 200 g (0,44 lb)  
Sipariş numarası **NPD-5001-POE | F.01U.305.288**

**NPD-5004-POE Ethernet üzerinden güç, 15,4W, 4 port**

PoE destekli kameralarla birlikte kullanılan Ethernet  
Üzerinden Güç midspan enjektörü; 15,4 W, 4 port  
Ağırlık: 620 g (1,4 lb)  
Sipariş numarası **NPD-5004-POE | F.01U.305.289**

**VG4-SFPSCKT ETHERNET-SFP ARAYÜZ SETİ**

AUTODOME 7000i kameralar ve Gözetim kabinleri (NDA-  
U-PA0, NDA-U-PA1 ve NDA-U-PA2) için Ethernet medya  
dönüştürücü verici/veri alıcı fiber optik seti.  
Sipariş numarası **VG4-SFPSCKT | F.01U.142.529**

**SFP-2 Fiber modülü, çok modlu, 1310nm, 2LC**

SFP Fiber Optik Modülü, 2 km (1,2 mil), 2 LC  
konnektörü.  
Çok modlu  
1310 nm  
Sipariş numarası **SFP-2 | F.01U.136.537**

**SFP-3 Fiber modülü, tek modlu, 1310nm, 2LC**

SFP Fiber Optik Modülü, 20 km (12,4 mil), 2 LC  
konnektörü.  
Tek modlu  
1310 nm  
Sipariş numarası **SFP-3 | F.01U.136.538**

**SFP-25 Fiber modülü, 1310/1550nm, 1SC**

SFP Fiber Optik Modülü, 2 km (1,2 mil), 1 SC  
konnektörü  
Çok modlu  
1310/1550 nm  
Sipariş numarası **SFP-25 | F.01U.136.541**

**SFP-26 Fiber modülü, 1550/1310nm, 1SC**

SFP Fiber Optik Modülü, 2 km (1,2 mil), 1 SC  
konnektörü  
Çok modlu  
1550/1310 nm  
Sipariş numarası **SFP-26 | F.01U.136.542**

**MSD-064G IP GÜVENLİK MICROSD KARTI 64GB**

Durum izleme özelliğine sahip 64 GB endüstriyel  
microSD kart  
Sipariş numarası **MSD-064G | F.01U.394.680**

**MSD-128G IP GÜVENLİK MICROSD KARTI 128GB**

Durum izleme özelliğine sahip 128 GB endüstriyel  
microSD kart  
Sipariş numarası **MSD-128G | F.01U.394.681**

**MSD-256G IP GÜVENLİK MICROSD KARTI 256GB**

Durum izleme özelliğine sahip 256 GB endüstriyel  
microSD kart  
Sipariş numarası **MSD-256G | F.01U.394.682**

**Yazılım Seçenekleri****MVC-IAA-TRIAL Deneme lisansı, 60 gün**

60 günlük Deneme Lisansı  
Sipariş numarası **MVC-IAA-TRIAL | F.01U.412.669**

**MVC-IAA-GUN1Y Silah Atışı Dedektörü Lisansı, 1 yıl**

1 yıllık Silah Sesi Dedektörü Lisansı  
Sipariş numarası **MVC-IAA-GUN1Y | F.01U.412.670**

**MVC-IAA-GUN3Y Silah Atışı Dedektörü Lisansı, 3 yıl**

3 yıllık Silah Sesi Dedektörü Lisansı  
Sipariş numarası **MVC-IAA-GUN3Y | F.01U.412.671**

**MVC-IAA-GUN5Y Silah Atışı Dedektörü Lisansı, 5 yıl**

5 yıllık Silah Sesi Dedektörü Lisansı  
Sipariş numarası **MVC-IAA-GUN5Y | F.01U.412.672**

**MVC-IAA-GUN Silah Atışı Dedektörü Lisansı, süreli**

Sınırsız Silah Sesi Dedektörü Lisansı  
Sipariş numarası **MVC-IAA-GUN | F.01U.412.673**

**Temsilci:**

**Europe, Middle East, Africa:**  
Bosch Security Systems B.V.  
P.O. Box 80002  
5600 JB Eindhoven, The Netherlands  
Phone: +31 40 2577 284  
www.boschsecurity.com/xc/en/contact/  
www.boschsecurity.com

**Germany:**  
Bosch Sicherheitssysteme GmbH  
Robert-Bosch-Ring 5  
85630 Grasbrunn  
Tel.: +49 (0)89 6290 0  
Fax: +49 (0)89 6290 1020  
de.securitysystems@bosch.com  
www.boschsecurity.com