

NDS-5704-F360LE-GOV

FLEXIDOME panoramic 5100i IR



- ▶ Панорамный обзор 360° с разрешением 12 Мп без слепых зон
- ▶ Оптимизировано для всех условий освещения благодаря предусмотренному ИК-диапазону и широкому динамическим диапазону
- ▶ Простота интеграции и гибкость просмотра и записи видео за счет устранения искажений камеры или на клиентской стороне
- ▶ Встроенные функции Intelligent Video Analytics и Intelligent Audio Analytics — автоматическая подача сигналов тревоги и быстрое получение полезных данных
- ▶ Компактная конструкция с защитой от вандализма и любых погодных условий

Камера NDS-5704-F360LE-GOV — это малозаметная панорамная камера с эстетичным дизайном для наблюдения в помещениях и на улице. Стереографический объектив для панорамной съемки обеспечивает полный обзор на 360° без слепых зон и идеально подходит для видеонаблюдения в местах, где требуется широкий охват зоны наблюдения на одном экране с детализацией. Камера позволяет полностью контролировать ситуацию, обеспечивая изображения высокого разрешения с возможностью увеличения. Высокотехнологичная система на кристалле (SoC) позволяет устранить искажения, обеспечивает простоту интеграции и гибкость записи и просмотра. Встроенная система Intelligent Video Analytics позволяет лучше просматривать обстановку и запускает соответствующие сигналы тревоги. Функция Intelligent Audio Analytics распознает улавливаемые звуки. Встроенная в камеру ИК-подсветка позволяет гибко управлять интенсивностью ИК-излучения в нескольких зонах для предотвращения избыточной яркости подсветки. Кроме того, благодаря широкому набору встроенных входов и выходов, включая вход и выход сигнализации, а также

видеовыход для устройств с портом HDMI, эта камера подойдет для решения самых разных практических задач. Конструкция со степенью защиты IK10 и IP66 позволяет защитить камеру от вандализма и погодных условий.

Функции

Разрешение матрицы — 12 Мп

Камера оборудована матрицей 12 Мп для оптимизации требуемого количества деталей. Это обеспечивает частоту 30 кадров/с, что дает движение в кадре в режиме реального времени. Стереографический объектив и круговое изображение обеспечивают эффективное разрешение 9 Мп.

Панорамный обзор и функция Intelligent Video Analytics

ПО Bosch Intelligent Video Analytics в сочетании с полным панорамным обзором обеспечивает исключительно мощный инструмент видеонаблюдения, повышающий контроль над ситуацией. Функция Intelligent Tracking позволяет непрерывно следить за движением в пределах всего круга изображения. Значительно проще

анализировать движение, так как нет необходимости передавать отслеживание между камерами.

Система уверенно обнаруживает, отслеживает и анализирует объекты и создает тревожный сигнал при выполнении уставленного набора условий. Интеллектуальный набор тревожных правил упрощает сложные задачи и сводит к минимуму количество ложных тревожных сигналов. Эта технология разработана специально для работы в самых сложных условиях. Она отличается чрезвычайно высокой устойчивостью к ложным тревогам, которые могут возникать из-за снега, дождя, града, ветра (колыхание деревьев и т. п.), отражений от поверхности воды и других факторов. Калибровка осуществляется быстро и легко — нужно просто указать высоту установки камеры. Всю остальную информацию, необходимую для точной настройки анализа видеоданных, обеспечивает встроенный в камеру гироскоп/ акселерометр.

Camera Trainer

Программа Camera Trainer использует примеры целевых и нецелевых объектов для машинного обучения, что позволяет пользователям указывать важные объекты и создавать для них детекторы. В отличие от движущихся объектов, которые обнаруживает приложение Intelligent Video Analytics, программа Camera Trainer идентифицирует как движущиеся, так и неподвижные объекты и сразу классифицирует их. Используя Configuration Manager, вы можете настроить программу Camera Trainer с использованием как видео в реальном времени, так и записей, доступных в соответствующей камере. Полученные детекторы можно загружать и передавать для распространения на другие камеры. Для активации программы Camera Trainer требуется бесплатная лицензия.

Intelligent Audio Analytics (Интеллектуальный анализ аудио)

В устройство встроена система с тремя цифровыми микрофонами для функции Intelligent Audio Analytics. Это встроенный мощный управляемый ИИ алгоритм обработки аудиосигналов для обнаружения и идентификации целевых звуков отдельно от звуков окружающей среды. Он основан на технологии SoundSee и разрабатывался для улучшения работы Международной космической станции (МКС).

Набор датчиков звука может идентифицировать различные звуки, например выстрелы и тревоги T3/T4. Датчики звука активируют тревогу, чтобы предупредить оператора, когда звук соответствует определенной звуковой сигнатуре. Intelligent Audio Analytics не записывает звук, а создает метаданные, которые легко интегрируются в поток метаданных Intelligent Video Analytics.

Устройство не только может классифицировать

звуки, но и указывает место, откуда ориентировочно исходит звук. Микрофон можно полностью заблокировать с помощью защищенного лицензионного ключа, если этого требует местное законодательство. Поскольку Intelligent Audio Analytics в настоящее время находится в разработке, доступные датчики звука и функции зависят от версии микропрограммы.

Устранение искажений

Объектив обеспечивает круговое изображение. Наше программное обеспечение для устранения искажений преобразует круговое изображение в несколько прямоугольных видов без искажений. Чтобы упростить интеграцию системы, можно выбрать встроенное в камеру устранение искажений или обработку на внешней платформе на клиентской стороне.

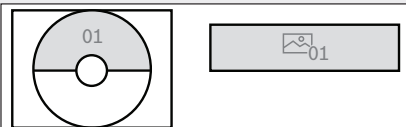
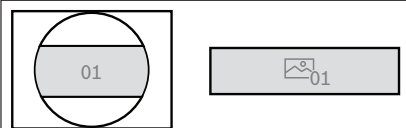
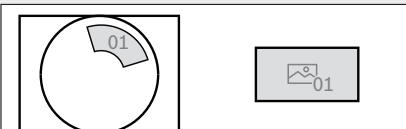
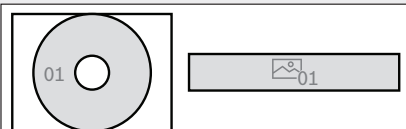
Встроенная система устранения искажений в камере обеспечивает одновременно три отдельных канала:

- Полное круговое изображение (видеоканал 1)
- Режим просмотра с устранением искажений (видеоканал 2)
- E-PTZ (видеоканал 3)

Для видеоканала 2 можно выбрать различные режимы просмотра. Выбор зависит от требуемого разрешения и необходимого представления обработанного изображения.

Режимы просмотра

На камере или в клиентской системе можно выбрать следующие режимы просмотра:

	Фрагмент полного изображения и отображаемое изображение
Панорамный вид (при установке на потолке)	
Панорамный вид (при установке на стене, 180°)	
Вид E-PTZ	
Полный панорамный вид	

	Фрагмент полного изображения и отображаемое изображение
Вид квадратора	
Двойной панорамный вид	
Коридорный вид (при установке на потолке)	

Выход HDMI

Камера оснащена выходом HDMI с разрешением до 1080p для потоковой передачи живого изображения на общедоступный монитор — идеально для розничного магазина или локального отображения видео. Благодаря разъему micro HDMI камера может воспроизводить полное круговое изображение.

Дополнительная гибкость в применении обеспечивается за счет возможности отображать изображения без устранения и с устранением искажений, в том числе в режиме квадратора и ePTZ.

Расширенный динамический диапазон (HDR)

Камера имеет расширенный динамический диапазон. Он основан на многократной экспозиции одной сцены, что позволяет фиксировать больше деталей изображения, включая ярко освещенные и затемненные участки. В результате можно с легкостью различить объекты и детали, например лица с яркой фоновой засветкой.

Для измерения фактического динамического диапазона камеры используется метод анализа на основе функции фотоэлектрического преобразования (OECF) в соответствии с IEC 62676, часть 5. Этот метод используется для получения стандартизированных замеров, которые затем можно использовать для сравнения различных камер.

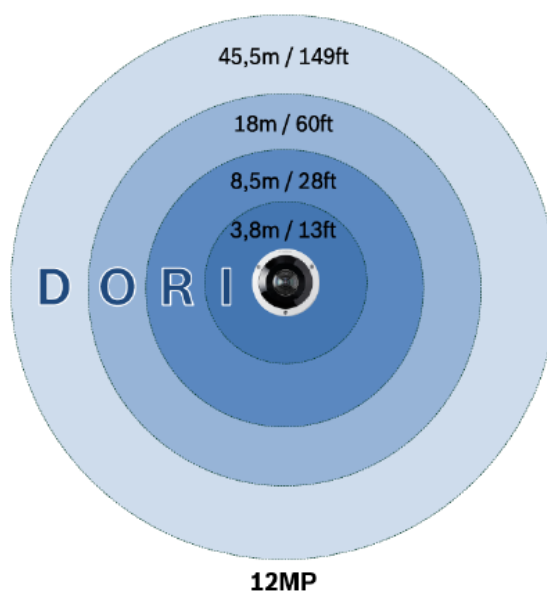
Зона обзора в соответствии с DORI

DORI (обнаружение, наблюдение, распознавание, идентификация) — это система, определенная стандартом EN-62676-4, которая служит для определения способности человека различать людей или объекты в пределах зоны обзора при просмотре видео. Ниже приведена максимальная

дальность, на которой та или иная комбинация камеры и объектива может отвечать этим критериям:

При установке на высоте 3 м камера обеспечивает следующий радиус охвата для четырех уровней DORI с человеком в кадре:

DORI	Разрешение DORI	Радиус покрытия
Обнаружение	25 пикс/м	45,5 м
Наблюдение	63 пикс/м	18 м
Распознавание	125 пикс/м	8,5 м
Идентификация	250 пикс/м	3,8 м



e-PTZ и области интереса

Электронные средства удаленного управления панорамированием, наклоном и масштабированием (E-PTZ) позволяют выбирать конкретные области на полном круговом изображении. Простота определения областей интереса (ROI) позволяет отдельно следить за самыми интересными для вас областями в кадре. Высокое разрешение позволяет сохранить детализацию даже при использовании электронного увеличения.

Функция E-PTZ панорамной камеры имеет некоторые преимущества над обычными камерами PTZ. Отсутствует движение, поэтому камера не привлекает внимание и не выглядит навязчиво. Сохраняется полный контроль над ситуацией даже при увеличении определенного объекта интереса. Плавная работа функции E-PTZ облегчает навигацию; имеются предварительные настройки для маршрутов патрулирования.

Кроме того, можно отслеживать людей во всей области обзора камеры с помощью Intelligent tracking.

Записывайте в точности то, что нужно

Камера предоставляет для записи круговое изображение с полным разрешением, даже если вы просматриваете только один участок. Это значит, что можно в любой момент выполнить ретроспективное устранение искажений и анализ всей зоны обзора, а затем увеличить область или интересующий объект. Встроенное устранение искажений дает возможность записывать только нужные части изображения и значительно уменьшить скорость передачи данных.

Режимы сцены

Простой и удобный пользовательский интерфейс камеры ускоряет и упрощает настройку. Предусмотрено несколько предварительно заданных настраиваемых режимов с оптимальными значениями параметров для разных целей применения. Можно выбрать соответствующий режим для тех или иных условий видеонаблюдения (освещение натриевыми лампами или слабое освещение).

Запись «на лету»

До 2 Тбайт видеоданных может быть записано локально на карту памяти, вставленную в гнездо. Запись инициируется по тревоге. До возникновения тревоги видеоданные записываются в оперативную память, что снижает нагрузку на полосу пропускания сети, связанную с записью, и продлевает срок службы карты памяти. Камера поддерживает расширенную запись и предоставляет самое надежное решение хранения благодаря сочетанию следующих функций:

- Поддержка SD-карт промышленного класса для продолжительного срока службы
- Мониторинг работоспособности SD-карт промышленного класса для заблаговременного определения необходимости в обслуживании

Мониторинг работоспособности будет доступен в следующих версиях микропрограммы.

Безопасность данных

Мы предприняли специальные меры, чтобы обеспечить наивысшую безопасность доступа к устройству и переноса данных. Трехуровневая защита паролем и рекомендации по безопасности позволяют гибко настраивать доступ к устройству. Доступ через веб-браузер можно защитить с помощью протокола HTTPS, а безопасность обновления прошивки достигается за счет процедуры защищенной загрузки с проверкой подлинности. Функция доверенного платформенного модуля (TPM) на базе встроенного в камеру аппаратного сопроцессора Secure Element (SE) гарантирует максимально высокие уровни

защиты данных и конфиденциальности. Поддержка инфраструктуры открытых ключей (PKI) обеспечивает надежную защиту от атак злоумышленников. Также поддерживаются сетевая проверка подлинности по стандарту 802.1x с использованием протоколов EAP/TLS и ключи шифрования RSA длиной до 4096 бит, что обеспечивает безопасность данных до 2030 года и далее. Усовершенствованная обработка сертификатов обеспечивает следующие преимущества:

- Заранее установленный сертификат устройства производства Bosch
- При необходимости автоматически создаются уникальные самоподписанные сертификаты
- Для проверки подлинности используются серверные и клиентские сертификаты
- Использование клиентских сертификатов для подтверждения подлинности
- Сертификаты с зашифрованными закрытыми ключами

Модульные аксессуары

Предлагается полный ассортимент модульных аксессуаров, что обеспечивает унифицированный подход к конструированию при использовании разных камер и самых разных вариантов установки. Доступны различные принадлежности, в том числе кронштейны для крепления камеры на стене или трубе, монтажный шкаф с разными вариантами электропитания и возможностью подключения по волоконно-оптическому интерфейсу, а также комплект для встраивания камеры в потолок. Также можно приобрести переходник кабелепровода для установки камеры на бетонной стене или потолке.

Высокоэффективное кодирование видеосигнала H.265

Камера создана на основе эффективной и мощной платформы кодирования H.264 и H.265/HEVC. Камера способна передавать видео высокого качества и высокого разрешения с минимальной нагрузкой на сеть. Благодаря вдвое большей эффективности кодирования H.265 представляет собой оптимальный стандарт сжатия для систем IP-видеонаблюдения.

Системная интеграция и соответствие стандарту ONVIF

Эта камера соответствует требованиям стандартов ONVIF Profile S, ONVIF Profile G, ONVIF Profile M и ONVIF Profile T. Для конфигурации H.265 камера поддерживает Media Service 2 в рамках ONVIF Profile T. Это гарантирует функциональную совместимость с оборудованием для сетевого видеонаблюдения независимо от производителя. Сторонние интеграторы могут легко получить доступ к набору внутренних функций камеры для ее интеграции в крупные проекты. Посетите веб-сайт

Integration Partner Program (IPP) (ipp.boschsecurity.com) для получения более подробной информации.

Облачные сервисы

Камера поддерживает отправку JPEG в установленное время или по тревожным сигналам на четыре разные учетные записи. Эти учетные записи могут обращаться к FTP-серверам или облачному хранилищу. Также в эти учетные записи можно экспортировать видеоклипы и изображения в формате JPEG.

Чтобы всегда быть в курсе аномальных событий, можно настроить отправку уведомления по электронной почте или по SMS при возникновении тревожного сигнала.

Bosch Remote Portal

Подключенными устройствами Bosch можно управлять с помощью безопасной облачной инфраструктуры Bosch Remote Portal. Bosch Remote Portal позволяет:

- Выполнять начальную настройку подключенных устройств Bosch (онлайн или оффлайн).
- Обновлять прошивку одного или нескольких устройств.
- Управлять сертификатами.
- Следить за состоянием подключенных устройств Bosch.

Двусторонняя передача звука и встроенный микрофон

Камера оснащена линейным аудиовходом и линейным аудиовыходом, что обеспечивает двунаправленную аудиосвязь и дает оператору возможность общаться с посетителями и нарушителями. Кроме того, в камеру встроен микрофон, отличающийся высоким качеством и чистой звуком. Функция обнаружения звука с использованием встроенного или внешнего микрофона может автоматически подавать сигналы тревоги, позволяя сотрудникам службы безопасности быстрее реагировать и упреждать нежелательные события. При необходимости микрофон можно заблокировать с помощью защищенного лицензионного ключа, если этого требует местное законодательство.

Защита от дождя, пыли и несанкционированного доступа + надежная работа в широком диапазоне температур

Подходит для установки в помещениях и на открытом воздухе.

Прочная конструкция, соответствующая стандартам IP66 и IK10, надежно защищает камеру от дождя и пыли, а также от действий вандалов и попыток несанкционированного доступа.

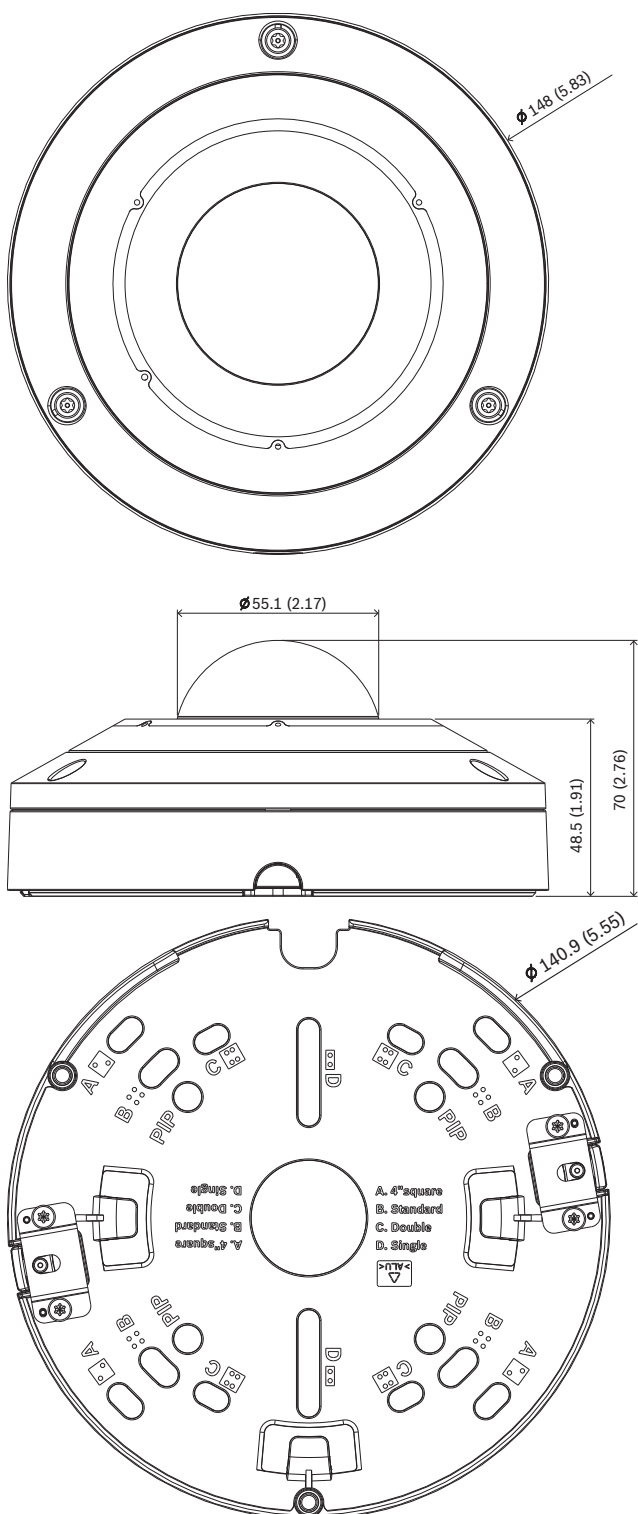
Камера может работать в широком диапазоне температур окружающей среды: от -40 до +55 °C / от -40 °F до 131 °F.

Нормативная информация

Стандарты	Тип
Излучение помех	EN 55032
	EN 50121-4
	CFR 47 FCC, часть 15 (класс A)
Условия эксплуатации	EN IEC 63000: 2018
	EN 50130-5: 2011
	RoHS EU, 2011/65/EU и 2015/863/EU
	WEEE EU, 2012/19/EU
NEMA TS-2, раздел 2.1	
Помехоустойчивость	EN 50130-4
Знаки соответствия	CE, FCC, UL, WEEE, RCM, VCCI, CMIM, UKCA, RoHS для Китая, BIS
Обеспечение безопасности	EN 62368-1
	EN 60950-22
	UL 60950-22
	UL 62368-1, 2-я редакция
CSA C22.2 No. 62368-1-14, 2-я редакция	
Качество изображения	IEC 62676-5
Соответствие стандарту ONVIF	EN 50132-5-2, EN 62676-2
Ударопрочность	EN 62262 (IK10)
Степень защиты	EN 60529 (IP66) и UL50E (NEMA типа 4X)
ИК-подсветка	IEC 62471

Регион	Примечание о соответствии стандартам/уровню качества	
США	UL CAP	Cybersecurity Assurance Program
Global	IEC 62443	Industrial Cyber Security Capability

Замечания по установке и настройке



Размеры в мм

Комплектация

Количество	Компонент
1	Монтажная пластина

Количество	Компонент
1	Основание камеры
1	Купол камеры
1	Шестигранный ключ TR20 для установки камеры
1	8-контактный разъем для аудио и входов-выходов
1	2-контактный разъем питания
1	Насадка на штекер RJ-45 (для протягивания кабеля через резиновую втулку)
2	Резиновые втулки M20 (прикрепленные к камере)
1	Руководство по быстрой установке
1	Информация по обеспечению безопасности
3	Наклейки UX для установщика

Технические характеристики

Питание	
Входное напряжение	PoE IEEE 802.3af/802.3at, тип 1, класс 3 24 В пер. тока $\pm 10\%$ 12 В пост. тока $\pm 10\%$ PoE и дополнительный источник питания могут быть подключены одновременно для обеспечения резервирования
Потребляемая мощность (типичная/максимальная)	5,6 / 11,4 Вт
Матрица	
Общее количество пикселей сенсора	12 Мп
Тип	1/2.3-дюймовый, CMOS
Полезные пиксели	3008 x 3008 (9 Мп)
Характеристики видео — чувствительность	
Измерено в соответствии со стандартом IEC 62676, часть 5 (1/25, F2.0)	
Цвет	0,150 лк
Монохромный	0,048 лк

Характеристики видео — чувствительность**Измерено в соответствии со стандартом IEC 62676, часть 5 (1/25, F2.0)**

С ИК-подсветкой 0 лк

Характеристики видео — динамический диапазон

Широкий динамический диапазон (WDR) Широкий динамический диапазон 120 дБ (WDR)

Измерено в соответствии со стандартом IEC 62676, часть 5 Широкий динамический диапазон 106 дБ (WDR)

Потоковая передача видео

Сжатие видео H.265, H.264, MJPEG

Потоковая передача Несколько индивидуально настраиваемых потоков в форматах H.265, H.264 и MJPEG; настраиваемые значения частоты кадров и полосы пропускания.

Несколько каналов с устранением искажений в камере (доступно для последующих версий микропрограммы)

Области интереса (ROI)

Общая задержка IP Мин. 120 мс, макс. 340 мс

Структура GOP IP, IBP, IBVP

Частота кадров (12 Мп) 1–30 кадров/с
1–25 к/с в режиме HDR

Области кодера Восемь независимых областей настройки качества для оптимизации скорости передачи данных.

Разрешение видео (Г x В)

Видеоканал 1 Полное круговое изображение 3008 x 3008 (9 Мп)

Видеоканал 2 Различные режимы с устранением искажений (полная панорама, двойная панорама, квадрат, коридор, E-PTZ) Разрешение зависит от выбранного режима с устранением искажений

Видеоканал 3 E-PTZ До 1280 x 720

Для каждого канала и потока можно индивидуально выбрать одно из нескольких более низких разрешений

Функции видео

День/ночь Цветной, монохромный, авто (настраиваемые точки переключения)

Функции видео

Параметры настройки изображения Контраст, регулировка и уровень насыщенности, яркость, резкость

Баланс белого От 2500 до 10 000 К, 3 автоматических режима («Базовый», «Стандартный», «Натриевая лампа»), режим «Ручной» и режим «Удержание»

Затвор Автоматический электронный затвор (AES)

Затвор по умолчанию (от 1/30 [1/25] до 1/500), с возможностью выбора

Макс. скорость затвора от 1/1,875 до 1/150 000

Компенсация фоновой засветки Выкл./вкл.

Подавление шума Динамическое подавление шума

Маскировка секторов Восемь полностью программируемых независимых областей

Режимы сцены Несколько режимов по умолчанию с планировщиком

Предустановленные положения Шесть независимых секторов

Маршрут патрулирования Маршрут по препозициям, включающий до шести последовательных сцен

Накладываемые надписи Индивидуальные имена и надписи для всех каналов видео

Другие функции Счетчик пикселей, вывод водяных знаков, отображение местоположения

Анализ видеоданных

Тип анализа Intelligent Video Analytics, Camera Trainer

Правила тревог (комбинируемые) Любой объект, объект в поле, пересечение линии, вход/выход из поля, праздничное, следование маршруту, неподвижный/пропавший объект, подсчет, заполнение, оценка плотности скопления людей, изменение условий, поиск сходства, поток/встречный поток

Фильтры объекта Длительность, размер, соотношение сторон, скорость, направление, цвет, классы объектов (4)

Режимы отслеживания Стандартное двухмерное отслеживание, трехмерное отслеживание, трехмерное отслеживание людей, отслеживание кораблей, режим музея

Классы объектов Человек, машина, велосипед, грузовик

Анализ видеоданных	
Калибровка/географическое местоположение	Автоматически на основе показаний гироскопического датчика и высоты камеры
Интеллектуальный анализ аудио	Обнаружение выстрелов, обнаружение тревог ТЗ/Т4 (по лицензии). В последующих версиях будет доступно больше детекторов.
Ночное видение	
Расстояние	20 м (66 футов)
Светодиод	Светодиодная матрица 360° с высоким КПД, 850 нм
Интенсивность ИК-подсветки	5 контролируемых зон
Оптика	
Объектив	Фиксированный объектив 1,26 мм F2.0
Крепление объектива	Установлен на плате
Управление диафрагмой	Фиксированная диафрагма
Режим «день/ночь»	Переключаемый ИК-фильтр
Зона обзора	182° (Ш) x 182° (В)
Минимальное расстояние до объекта	0,1 м
Локальное хранилище	
Внутреннее ОЗУ	5 с предтревожной записи
Разъем для карты памяти	Карта памяти micro SDXC / SDHC / SD
SD-карты промышленного класса	Продолжительный срок службы и поддержка мониторинга работоспособности (если это поддерживается SD-картой) для заблаговременного определения необходимости в обслуживании.
Вход/выход	
Линейный аудиовход	Макс. 0,707 В ср. квадр., 10 кОм (типов.)
Линейный аудиовыход	0,707 В ср. квадр. при 16 Ом (типов.)
Вход сигнализации	1 вход
Активация входа сигнализации	Короткое замыкание или активация от 5 В постоянного тока
Выход сигнализации	1 выход

Вход/выход	
Напряжение выхода сигнализации	30 В пост. тока, макс. 0,5 А
Видеовыход для устройств, совместимых с HDMI	Разъем micro HDMI и разрешение 1080p с возможностью просмотра без искажений
Микрофон	Встроенная система с тремя цифровыми микрофонами типа МЭМС
Ethernet	RJ-45
Волоконно-оптический интерфейс (продается отдельно)	Комплект медиаконвертера «Ethernet в оптоволокно» (VG4-SFPSCKT), устанавливаемый в шкаф видеонаблюдения (NDA-U-PA0, NDA-U-PA1 или NDA-U-PA2), предоставляет оптоволоконный интерфейс для подключения к установленной камере.

Потоковая передача аудио

Стандарт	G.711 при частоте выборки 8 кГц L16 при частоте выборки 16 кГц AAC-LC, 96 кбит/с при частоте выборки 32/48 кГц
Отношение сигнал/шум	> 50 дБ
Потоковая передача аудио	Дуплекс/полудуплекс

Платформа

Общая платформа продуктов	CPP14
---------------------------	-------

Безопасность данных

Доверенный платформенный модуль (TPM) на базе Secure Element	RSA 4096 бит, AES/CBC 256 бит
PKI	Сертификаты X.509
Шифрование	Полное сквозное шифрование с поддержкой VMS Сеть: TLS1.0/1.1/1.2/1.3, AES128, AES256 Локальное хранилище: XTS-AES
Проверка подлинности видео	Контрольная сумма, MD5, SHA-1, SHA-256

Безопасность данных	
Защита микропрограммы	Микропрограмма с цифровой подписью, защищенная загрузка
Сеть	
Протоколы	IPv4, IPv6, UDP, TCP, HTTP, HTTPS, RTP/RTCP, IGMP V2/V3, ICMP, ICMPv6, RTSP, FTP, ARP, DHCP, APIPA (автоматическое назначение IP-адреса, локальный адрес канала), NTP (SNTP), SNMP (V1, V3, MIB-II), 802.1x, DNS, DNSv6, DDNS (DynDNS.org, selfHOST.de, no-ip.com), SMTP, iSCSI, UPnP (SSDP), DiffServ (QoS), LLDP, SOAP, CHAP, дайджест-проверка подлинности
Ethernet	10/100/1000 Base-T, автоопределение, полудуплекс/дуплекс
Подключение	Auto-MDIX
Совместимость	ONVIF Profile S ONVIF Profile G ONVIF Profile M ONVIF Profile T
Механические характеристики	
Размеры (Ø x В)	148 x 70 мм (5,83 x 2,76 дюйма)
Настройка объектива (поворот)	355°
Вес	0,82 кг (1,81 фунта)
Цветной режим	Белый (RAL9003)
Гироскопический датчик	Да
Купол камеры	Прозрачный поликарбонат с покрытием с УФ-фильтром и защитой от царапин
Корпус	Алюминий с осушающей мембраной и водонепроницаемой областью подключения
Монтаж	В комплект поставки входит монтажная пластина для установки на поверхность, на 4-дюймовую квадратную распределительную коробку и на одно- или двухместную монтажную коробку
Кабелепровод	Подходит для коробок под кабелепроводы с боковым вводом для кабелепровода на 3/4" с конической трубной резьбой (M25) (продается отдельно)
Условия эксплуатации	
Рабочая температура	ИК ВКЛ.: от -40 до +50 °C (от -40 до +122 °F) ИК ОТКЛ.: от -40 до +55 °C (от -40 до +131 °F)

Условия эксплуатации	
Температура хранения	От -40 до +70 °C (от -40 до 158 °F)
Рабочая влажность	Относительная влажность 5–93 % (без конденсации) Отн. влажность от 5 до 100 %, с конденсацией
Влажность при хранении	Отн. влажность до 98 %
Ударопрочность	IK10
Степень защиты	IP66 и NEMA, тип 4X
Устойчивое развитие	Не содержит ПВХ
Страна происхождения	Тайвань

Информация для заказа

Фиксированная купольная камера NDS-5704-F360LE-GOV, 12 Мп, 360°, IP66, ИК, Gov

Панорамная камера на 360° с разрешением 12 Мп, HDR, IVA, система микрофонов для Intelligent Audio Analytics, видеовыход для устройств с портом HDMI, H.265, защита от вандализма и погодных условий
Соответствие нормам NDAA и TAA
Доступно только в Северной Америке
Номер заказа **NDS-5704-F360LE-GOV | F.01U.411.324 F.01U.405.545**

Дополнительное оборудование

NDA-5080-PIP Адапт. пластина для подвес. монт., 148мм

Адаптерная пластина для подвесного монтажа для камер FLEXIDOME indoor 5100i, FLEXIDOME indoor 5100i IR и FLEXIDOME panoramic 5100i IR
Номер заказа **NDA-5080-PIP | F.01U.389.607**

NDA-5080-PIPW Адапт. пластина для подвес. монт., 148мм

Адаптерная пластина для подвесного монтажа с козырьком для защиты от атмосферных воздействий для FLEXIDOME panoramic 5100i IR
Номер заказа **NDA-5080-PIPW | F.01U.394.003**

NDA-U-WMT Кронштейн для подв. монтажа на стену

Универсальный настенный кронштейн для купольных камер, белого цвета
Номер заказа **NDA-U-WMT | F.01U.324.939**

NDA-U-WMP Пластина для монтажа на стену

Задняя панель для универсального настенного кронштейна, монтаж на угол и монтаж на столб, белый цвет, IP66
Номер заказа **NDA-U-WMP | F.01U.324.950**

NDA-U-PMT Кронштейн для подв. монт. на трубу, 31см

Универсальный кронштейн для монтажа на трубу для купольных камер, 31 см, белого цвета
Номер заказа **NDA-U-PMT | F.01U.324.940**

NDA-U-PMTE Удлинительная труба для подв. монт. 50см

Удлинитель для универсального кронштейна для монтажа на трубу, 50 см, белого цвета
Номер заказа **NDA-U-PMTE | F.01U.324.941**

NDA-U-PMTS Кронштейн для подв. монт. на трубу, 11см

Универсальный кронштейн для подвесного монтажа на трубу для купольных камер, 11 см, белого цвета
Номер заказа **NDA-U-PMTS | F.01U.385.046**

NDA-U-PSMB Кронштейн, подв. монт. стена/потол. SMB

Корпус для монтажа на поверхность (SMB) для монтажа на стену или на трубу.
Номер заказа **NDA-U-PSMB | F.01U.324.942**

NDA-U-PMAS Адаптер для монтажа на столб, маленький

Адаптер для установки на столб, маленький
Универсальный адаптер для установки на столб, белый цвет; маленький.
Номер заказа **NDA-U-PMAS | F.01U.324.943**

NDA-U-PMAL Адаптер для монтажа на столб, большой

Универсальный адаптер для монтажа на столб, белый; большой
Номер заказа **NDA-U-PMAL | F.01U.324.944**

NDA-5080-PC Корпус с возм. покраски, F360E, 4шт.

Корпус с возможностью покраски для камеры FLEXIDOME panoramic 5100i IR
Номер заказа **NDA-5080-PC | F.01U.394.004**

Наклонный кронштейн NDA-5080-TM, 20 град., 148 мм

Наклонный кронштейн (20°) для камер семейств FLEXIDOME IP 4000i / 5000i (IR) и FLEXIDOME panoramic 5100i IR
Номер заказа **NDA-5080-TM | F.01U.389.606**

NDA-U-CBB Распр. коробка кабелепров., 148мм

Наружная коробка для кабелепроводов, 148 мм, класс защиты IP66
Номер заказа **NDA-U-CBB | F.01U.394.006**

NDA-U-CMT Адаптер для углового монтажа

Универсальный кронштейн для установки на угол, белый
Номер заказа **NDA-U-CMT | F.01U.324.946**

NDA-U-PMTG Кроншт., монтаж на подвес тр с распр кор

Универсальный кронштейн для монтажа на подвесную трубу, совместимый с распределительной коробкой только для фиксированных купольных камер, белый
Номер заказа **NDA-U-PMTG | F.01U.358.359**

NDA-U-WMTG Подв. крон., монтаж на стену с распр кор

Универсальный кронштейн для монтажа на стену, совместимый с распределительной коробкой только для фиксированных купольных камер, белый
Номер заказа **NDA-U-WMTG | F.01U.358.358**

NPD-3001-WAP Портативный инструмент установки

Портативный беспроводной инструмент для установки камеры Bosch
Номер заказа **NPD-3001-WAP | F.01U.353.329**

NPD-5001-POE Инж-р, 15Вт, один порт, вход пер. тока

Инжектор питания по сети Ethernet (PoE) для использования с поддерживаемыми технологии PoE камерами; 15,4 Вт, 1 порт
Вес: 200 г
Номер заказа **NPD-5001-POE | F.01U.305.288**

NPD-5004-POE Питание по сети Ethernet 15,4Вт, 4-порт.

Инжектор питания по сети Ethernet (PoE) для использования с поддерживаемыми технологию PoE камерами; 15,4 Вт, 4 порта
Вес: 620 г
Номер заказа **NPD-5004-POE | F.01U.305.289**

VG4-SFPSCKT КОМПЛЕКТ ПРЕОБР. ETHERNET/SFP-ИНТЕРФЕЙС

Комплект медиаконвертера Ethernet-оптоволокно для видеопередатчика/приемника данных для камер AUTODOME 7000i и шкафов видеонаблюдения (NDA-U-PA0, NDA-U-PA1 и NDA-U-PA2).
Номер заказа **VG4-SFPSCKT | F.01U.142.529**

SFP-2 Многомод. оптовол. модуль, 1310нм, 2LC

SFP оптоволоконный модуль, 2 км, 2 разъема LC.
Многомодовое волокно
1310 нм
Номер заказа **SFP-2 | F.01U.136.537**

SFP-3 Одномод. оптовол. модуль, 1310нм, 2LC

SFP оптоволоконный модуль, 20 км, 2 разъема LC.
Одномодовый
1310 нм
Номер заказа **SFP-3 | F.01U.136.538**

SFP-25 Оптоволоконный модуль, 1310/1550нм, 1SC

SFP оптоволоконный модуль, 2 км, 1 разъем SC.
Многомодовое волокно
1310/1550 нм
Номер заказа **SFP-25 | F.01U.136.541**

SFP-26 Оптоволоконный модуль, 1550/1310нм, 1SC

SFP оптоволоконный модуль, 2 км, 1 разъем SC.
Многомодовое волокно
1550/1310 нм
Номер заказа **SFP-26 | F.01U.136.542**

MSD-064G IP-БЕЗОПАСНОСТЬ, КАРТА MICROSD, 64ГБ

Промышленная карта microSD 64 ГБ с функцией мониторинга работоспособности
Номер заказа **MSD-064G | F.01U.394.680**

MSD-128G IP-БЕЗОПАСНОСТЬ, КАРТА MICROSD, 128ГБ

Карта microSD 128 ГБ промышленного класса с функцией мониторинга работоспособности
Номер заказа **MSD-128G | F.01U.394.681**

MSD-256G IP-БЕЗОПАСНОСТЬ, КАРТА MICROSD, 256ГБ

Карта microSD 256 ГБ промышленного класса с функцией мониторинга работоспособности
Номер заказа **MSD-256G | F.01U.394.682**

Дополнительное программное обеспечение**MVC-IAA-TRIAL Ознакомительная лицензия, 60дн.**

Пробная лицензия, 60 дней

Номер заказа **MVC-IAA-TRIAL | F.01U.412.669**

MVC-IAA-GUN1Y Gunshot Detector, лицензия, 1 год

Лицензия на датчик для обнаружения выстрелов, 1 год

Номер заказа **MVC-IAA-GUN1Y | F.01U.412.670**

MVC-IAA-GUN3Y Gunshot Detector, лицензия, 3 года

Лицензия на датчик для обнаружения выстрелов, 3 года

Номер заказа **MVC-IAA-GUN3Y | F.01U.412.671**

MVC-IAA-GUN5Y Gunshot Detector, лицензия, 5 лет

Лицензия на датчик для обнаружения выстрелов, 5 лет

Номер заказа **MVC-IAA-GUN5Y | F.01U.412.672**

MVC-IAA-GUN Gunshot Detector, лицензия, бессрочно

Лицензия на датчик для обнаружения выстрелов, бессрочная

Номер заказа **MVC-IAA-GUN | F.01U.412.673**

Представительство:**Europe, Middle East, Africa:**

Bosch Security Systems B.V.
P.O. Box 80002
5600 JB Eindhoven, The Netherlands
Phone: + 31 40 2577 284
www.boschsecurity.com/xc/en/contact/
www.boschsecurity.com

Germany:

Bosch Sicherheitssysteme GmbH
Robert-Bosch-Ring 5
85630 Grasbrunn
Tel.: +49 (0)89 6290 0
Fax: +49 (0)89 6290 1020
de.securitysystems@bosch.com
www.boschsecurity.com