

VIDEOJET decoder 7000

www.boschsecurity.com



- ▶ HD 1080p 和 720p 解码
- ▶ 灵活的监视器布局
- ▶ 最多可直接驱动两个高清监视器
- ▶ 显示 VCA 元数据
- ▶ 结构精巧，可 VESA 安装

VIDEOJET decoder 7000 通过 IP 网络以每秒高达 30 幅图像的速度显示来自摄像机和编码器的采用 H.264 或 MPEG-4 编码的高清 (HD) 和标清 (SD) 视频。

它能以 10 Mbps 的速率迅速解码四个 1080p30 视频流或四个 H.264 720p60 视频流或六个 H.264 720p30 视频流。此外，在保持高清晰度的情况下，它还能以高达 6 Mbps 的速率对来自快速移动的 AUTODOME 摄像机的十二个 H.264 标清视频流同时进行解码。当以高达 2.5 Mbps 的速率连接来自媒体活动场景的 H.264 标清视频流时，最多可显示 20 个视频流。

VIDEOJET decoder 7000 可直接驱动其屏幕布局可独立配置的两个高清显示屏，因此是采用纯平监视器幕墙（每个监视器成本适中）的应用场合的理想选择。

相对于强大的解码能力而言，VIDEOJET decoder 7000 体形极为小巧，非常适合需要节省空间解决方案的任何显示应用场合。

使用 Bosch 综合视频管理系统远程控制查看模式和建立视频连接。

系统概述

VIDEOJET decoder 7000 基于 Mini-ITX 板上全新的 Intel H77 Express 芯片集以及主频为 3.1 GHz 的 Core i3 CPU。该系统将 16 GB 闪存模块作为操作系统与应用程序的启动介质。使用千兆位以太网端口。

系统运行专门为 Bosch 量身定制的 Microsoft Windows 7 嵌入式操作系统以及 Monitor Wall 软件（基于支持高清视频的 VideoSDK 5），两者都已进行微调，可支持高清视频解码。

VIDEOJET decoder 7000 提供三个监视器输出，即 DVI-I、HDMI 和 DP；您在同一时间可使用其中两个输出。该系统的外壳经过特殊设计，外观呈现质感的银色。可采用 75 毫米（2.953 英寸）或 100 毫米（3.937 英寸）的 VESA 安装选件将其直接安装在监视器背面。

功能

高性能

将高清 IP 视频传输到高性能 VIDEOJET decoder 7000，然后在大型纯平高清监视器（例如，高性能 32 英寸或 55 英寸博世高清 LCD 监视器）上以超高清晰度显示该视频。

VIDEOJET decoder 7000 能够迅速解码四个全高清 1080p30 视频流或四个 720p60 视频流或六个 720p30 视频流，例如，以其中一个预先定义的可快速切换的布局进行显示。在保持全清晰度和帧速率的情况下，它能够以高达 6 Mbps 的速率处理最多十二个标清视频流，并将其显示在两个 16:9 监视器上的 1+5 视图中。

解码器能以较低的清晰度、比特率或帧速率显示多达 60 个视频流，并可采用各种可选择的屏幕布局进行排列。在操作期间，您可以通过控制视频管理系统随时切换布局。可根据报警方案切换布局。

VIDEOJET decoder 7000 支持横向与纵向的视频和监视器。布局将会自动适应，从而以合理方式利用可用的屏幕空间。

解码性能

编码	数据流	分辨率	最大比特率
H.264 HD	4	1080p30	10 Mbps
	6	1080p30	5 Mbps
	8	1080p30	2.5 Mbps
	4	720p60	10 Mbps
	6	720p60	5 Mbps
	8	720p60	2.5 Mbps
H.264 SD	6	720p30	10 Mbps
	10	720p30	5 Mbps
	14	720p30	2.5 Mbps
	12	4CIF/432p	5 Mbps
	20	4CIF/432p	2.5 Mbps

访问安全性

解码器为访问网络、装置和数据通道提供了多种安全级别。系统访问受操作人员和管理员级别的密码保护。此外，将对通信通道（即视频、音频或串行 I/O）进行 AES 加密。

防恶意软件

VIDEOJET decoder 8000 的设计可防范病毒和其它恶意软件。为防止出现安全漏洞，已安装的博世软件将事务处理限制在了操作和维护范围内，而嵌入式操作系统则是按需定制。该解码器上仅运行 Microsoft 和博世软件。其防火墙可提供超高的安全级别并允许所需的最低服务通信。全部访问均有密码保护、USB 和其它存储设备已禁用且更新文件已验证并加密，防恶意软件的可靠度因此被提升到超高水平。

易于升级

当新固件或软件发布时，可对解码器进行远程升级。这可以确保产品保持全新状态，从而轻松保护用户的投资。

认证标准

安全

地区	编号
	IEC 60950

电磁兼容性

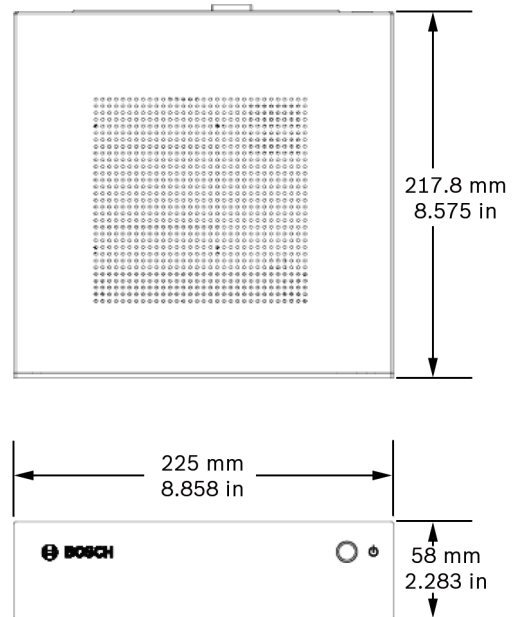
地区	编号
EU	EN55022 ITE
	EN55024 ITE
美国	FCC 47 CFR 第 1 章第 15 部分

认证

区域	合规/质量标记	
欧洲	CE	VIDEOJET decoder 7000
美国	UL	VIDEOJET decoder 7000
	UL	UL 在线认证目录（链接）

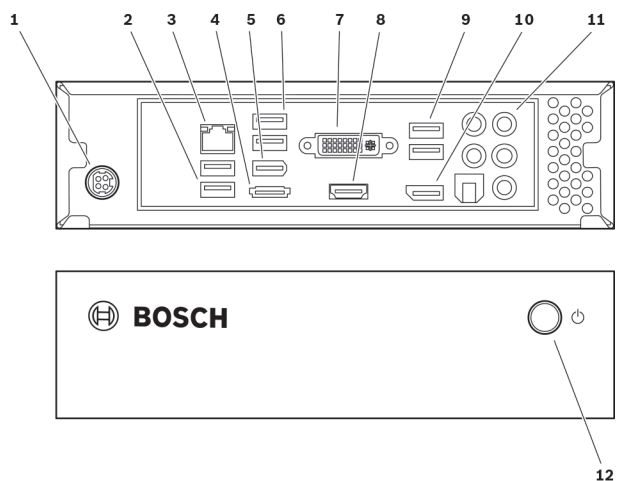
安装/配置说明

尺寸



尺寸（不含支架）

连接器和指示灯



- 1 电源连接器
- 2 2 个 USB
- 3 带状态 LED 显示灯的以太网端口
- 4 eSATA, 已禁用
- 5 IEEE 1394a, 已禁用
- 6 2 个 USB

7	DVI-I 监视器输出	8	HDMI 监视器输出
9	2 个 USB	10	DP 监视器输出
11	音频连接器	12	带集成 LED 显示灯的电 源开关

随附部件

数量	组件
1	VIDEOJET decoder 7000, 高清视频解码器
1	带有欧洲和美国电源线的国际标准电源设备
4	螺丝连接的支架
1	监视器安装套件
1	快速安装指南
1	安全提示文档
	粘性 MAC 地址标签

技术指标

电气参数	
电源	宽量程, 外部, 包装箱中随附提供
输入电压	100 至 240 VAC, 50/60Hz
功耗	约 60 W, 最大 135 W
视频	
视频输出	共有 3 路输出, 可同时进行 2 路输出
• 连接器	DVI-I、HDMI、DP、无 VGA 支持
标准	H.264 (ISO/IEC 14496-10) MPEG-4
数据速率	
• HD	最大可达 20 Mbps, 单个数据流
• 标清	每个数据流最大可达 6 Mbps
GOP 结构	I, IP, IBPP
监视器清晰度	
• DVI-I	60 Hz 时最大为 1920 x 1200 (WUXGA)
• HDMI	60 Hz 时最大为 1920 x 1200 (WUXGA)
• DP	60 Hz 时最大为 2560 x 1600 (WQXGA)
音频	
G.711	
• 频率范围	300 Hz 至 3.4 kHz
• 数据传输速率	80 kbps (在 8 kHz 采样率时)
L16 (仅接收)	

音频	
• 频率范围	300 Hz 至 6.4 kHz
• 数据传输速率	640 kbps (在 16 kHz 采样率时)
信噪比	> 50 dB

网络	
以太网	10/100/1000 Base-T, 自动侦测, 半双工/全双工, RJ45
协议	IPv4, UDP, TCP, HTTP, HTTPS, RTP/RTCP, IGMP V2/V3, ICMP, ARP, DHCP, APIPA (Auto-IP, link local address), NTP (SNTP), digest authentication
加密	TLS 1.0, SSL, DES, 3DES, AES

控制	
软件更新	可远程编程
配置	Configuration Manager
操作	Bosch Video Management System, Video Client

机械参数	
尺寸 (不含支架) (高 x 宽 x 厚)	58 x 225 x 217.8 毫米 (2.283 x 8.858 x 8.575 英寸)
重量	约 3 千克 (6.6 磅)
VESA 安装	75 x 75 毫米或 100 x 100 毫米 (2.953 x 2.953 英寸或 3.937 x 3.937 英寸)

环境	
工作温度	0°C 至 +40°C (+32°F 至 +104°F) 环境温度
相对湿度	大气湿度 0% 至 90%, 无冷凝
散热值	约 210 BTU/h, 最大 460 BTU/h

订购信息

VIDEOJET decoder 7000

高性能视频解码器。H.264 (高达 4K); MPEG-4;
JPEG; G.711 音频; 60 IPS; 2 台监视器
订单号 **VJD-7000**

附件

UML-273-90 27 英寸高性能高清 LED 监视器
高性能高清 LED 27 英寸监视器。1920x1080p;
300 cd/m²; 音频; BNC/HDMI/Component/DVI-D/VGA
输入; 逆光 30,000 小时; 视角(HxW) 178x178; 对比度
3000:1
订单号 **UML-273-90**

UML-323-90 32 英寸高性能高清 LED 监视器
高性能高清 LED 32 英寸监视器。1920x1080p;
350 cd/m²; 音频; BNC/HDMI/Composite/DVI-D/VGA
输入; 逆光 50,000 小时; 视角(HxW) 178x178; 对比度
3000:1
订单号 **UML-323-90**

UML-423-90 42 英寸高性能高清 LED 监视器
高性能高清 LED 42 英寸监视器。1920x1080p;
500 cd/m²; BNC/HDMI/DVI-D/VGA 输入; 逆光 50,000
小时; 视角(HxW) 178x178; 对比度 4000:1
订单号 **UML-423-90**

UML-553-90 55 英寸高性能高清 LED 监视器
高性能高清 LED 55 英寸监视器。1920x1080p;
450 cd/m²; 音频; BNC/HDMI/DVI-D/VGA 输入; 逆光
50,000 小时; 视角(HxW) 178x178; 对比度 4000:1
订单号 **UML-553-90**

供应商:

中国:
博世(上海)安保系统有限公司
上海市长宁区虹桥临空经济园区
福泉北路 333 号 203 幢 8,9 楼
邮编: 200335
电话: +86 21 2218 1111
传真: +86 21 2218 2099
<http://cn.boschsecurity.com>
服务热线: 400-8310-669
服务邮箱: security@cn.bosch.com