

VIDEOJET decoder 7000

www.boschsecurity.no



BOSCH

Invented for life



- ▶ Dekoding i HD 1080p og 720p
- ▶ Fleksible monitoroppsett
- ▶ Betjener opptil to HD-monitorer direkte
- ▶ Viser VCA-metadata
- ▶ Kompakt størrelse og VESA-feste

VIDEOJET decoder 7000 viser video med høy oppløsning (HD) og standard oppløsning (SD) fra kameraer og kodere som benytter H.264- eller MPEG-4-koding med opptil 30 bilder per sekund over IP-nettverk.

Den gir et perfekt resultat ved dekodning av fire 1080p30-streamer, fire H.264 720p60-streamer eller seks H.264 720p30-streamer, alle ved 10 Mbps. Alternativt kan den samtidig dekode tolv H.264-streamer med standard oppløsning med opptil 6 Mbps fra hurtigbevegelige AUTODOME-kameraer med den beste skarpheten. Hvis du kobler til H.264 SD-streamer med opptil 2,5 Mbps fra overvåkningsområder med middels aktivitet, kan det vises opptil tjue streamer. VIDEOJET decoder 7000 kan styre to HD-displayer direkte, hver med et eget konfigurerbart skjermoppsett, passer derfor utmerket til bruk med en flatskjermmonitorvegg.

VIDEOJET decoder 7000 har en kompakt størrelse i forhold til dekodingskapasiteten og er perfekt til alle bruksområder som krever plassbesparende løsninger. Du kan fjernkontrollere visningsmodusen og opprette videoforbindelsene ved hjelp av avanserte Bosch-videobehandlingssystemer.

Systemoversikt

VIDEOJET decoder 7000 bygger på det nyeste Intel H77 Express Chipset på et Mini-ITX-kort med en Core i3 CPU med en hastighet på 3,1 GHz. Systemet har en 16 GB flashmodul som oppstartsmedium for operativsystemet og programmet. Den bruker en Gigabyte Ethernet-port.

Systemet kjører et skreddersydd og Bosch-merket Microsoft Windows 7 innebygd operativsystem, og Monitor Wall-programvare basert på HD-kvalifisert VideoSDK 5, begge finjustert for å støtte HD-videodekodning.

VIDEOJET decoder 7000 har tre monitorutganger, DVI-I, HDMI og DP. Bare to av disse kan brukes samtidig.

Systemet er innelukket i et spesialkonstruert hus som leveres med et behagelig sølvutseende. Det kan monteres direkte på baksiden av en monitor ved hjelp av VESA-festealternativ på 75 mm (2,953 tommer) eller 100 mm (3,937 tommer).

Funksjoner

Høy ytelse

Overfør HD IP-video til en kraftig VIDEOJET decoder 7000, og presenter den med maksimal skarphet på en stor flatskjerm HD-monitor. For eksempel 32" eller 55" Bosch HD LCD-monitorer med høy ytelse.

VIDEOJET decoder 7000 er i stand til å dekode fire full HD 1080p30-streamer, fire 720p60-streamer eller seks 720p30-streamer, for eksempel for visning i ett av de forhåndsinnstilte oppsettene som det kan veksles mellom i felten. Den kan håndtere opptil tolv SD-streamer ved opptil 6 Mbps med full oppløsning og bildefrekvens, og vise den bl.a i en 1 x +5-visning på 16:9-monitorer.

Ved en lavere oppløsning, bithastighet eller bildefrekvens kan dekoderen vise opptil 60 videostreamer i en 6 x 5-visning, arrangert i forskjellige velgbare skjermoppsett.

Oppsettet kan skiftes når som helst under bruk, og det betjenes ved å kontrollere videobehandlingssystemet. Skifting av oppsett kan også baseres på alarmscenarier.

VIDEOJET decoder 7000 støtter både stående og liggende video og monitorer. Oppsettene vil tilpasses automatisk for å utnytte den tilgjengelige skjermplassen optimalt.

Dekoderytelse

Koding	Streamer	Oppløsning	Maks. bithastighet
H.264 HD	4	1080p30	10 Mbps
	6	1080p30	5 Mbps
	8	1080p30	2,5 Mbps
	4	720p60	10 Mbps
	6	720p60	5 Mbps
	8	720p60	2,5 Mbps
	6	720p30	10 Mbps
	10	720p30	5 Mbps
H.264 SD	14	720p30	2,5 Mbps
	12	4CIF/432p	5 Mbps
	20	4CIF/432p	2,5 Mbps

Tilgangssikkerhet

Dekoderne har forskjellige sikkerhetsnivåer for tilgang til nettverket, enheten og datakanalene.

Systemtilgangen er passordbeskyttet med to nivåer. Dekoderen støtter SSL for databeskyttelse, der hver videokommunikasjonskanal er kryptert for seg med krypteringsnøkler på opptil 256-bit.

Beskyttelse mot skadelig programvare

VIDEOJET decoder 7000 er konstruert for å motstå virus og annen skadelig programvare. For å unngå sikkerhetshull begrenser den installerte Bosch-programvaren transaksjonene til drift og vedlikehold, og det innebygde operativsystemet er skreddersydd til disse behovene. Det er bare programvare fra Microsoft og Bosch som kjøres på dekoderen. Brannmuren yter det høyeste sikkerhetsnivået og tillater bare kommunikasjon til et minimum av nødvendige tjenester. All tilgang er passordbeskyttet, USB og andre lagringsenheter er deaktivert og oppdateringsfiler er verifiserte og krypterte. Dermed er beskyttelsen mot skadelig programvare på høyeste nivå.

Enkel oppgradering

Fjernoppgrader kameraet når ny firmware eller programvare er tilgjengelig. Dette sikrer oppdaterte produkter og krever dermed lite anstrengelse for å beskytte investeringen.

Sertifiseringer og godkjenninger

Sikkerhet

Region	Nummer
	IEC 60950

Elektromagnetisk kompatibilitet

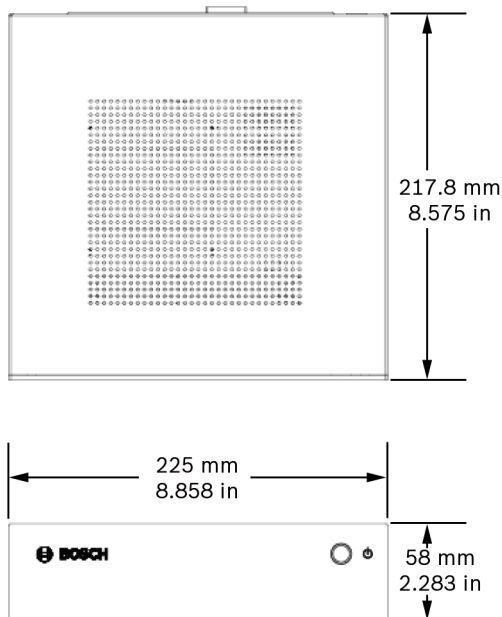
Region	Nummer
EU	EN 55022 ITE
	EN 55024 ITE
USA	FCC 47 CFR, kap. 1, del 15

Godkjenninger

Region	Sertifisering
Europa	CE VIDEOJET decoder 7000
USA	UL VIDEOJET decoder 7000
	UL UL Online Certifications Directory (kobling)

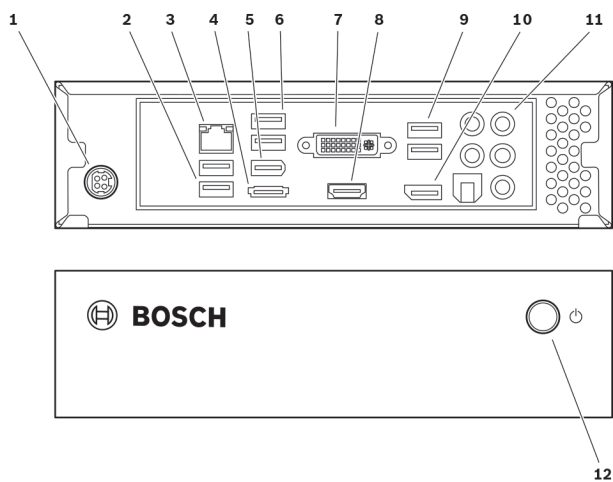
Installasjon/Konfigurasjons Notater

Mål



Mål ekskl. stativ

Kontakter og indikatorer



- | | | | |
|----|-------------------------------|----|-------------------------------|
| 1 | Strømkontakt | 2 | 2 x USB |
| 3 | Ethernetport med status LEDer | 4 | eSATA, deaktivert |
| 5 | IEEE 1394a, deaktivert | 6 | 2 x USB |
| 7 | DVI-I-monitorutgang | 8 | HDMI-monitorutgang |
| 9 | 2 x USB | 10 | DP-monitorutgang |
| 11 | Lydkontakter | 12 | Strømbryter med integrert LED |

Deler inkludert

Antall	Komponent
1	VIDEOJET decoder 7000, HD-videodekoder
1	Internasjonal strømtilførselsenheter med strømlledning for EU og USA
4	Påskrudde støtter
1	Monteringssett for monitor
1	Hurtiginstalleringsveiledning
1	Dokument med sikkerhetstips
	Klebede MAC-adresseetiketter

Tekniske spesifikasjoner

Elektrisk informasjon	
Strømforsyning	Vidt område, eksternt, inkludert i pakken
Inngangsspenning	100–240 VAC, 50/60 Hz
Strømforbruk	Ca. 60 W, 135 W maks.
Video	
Videoutganger	2 av 3 samtidig
• kontakt	DVI-I, HDMI eller DP, ingen VGA-støtte
Standarder	H.264 (ISO/IEC 14496-10) MPEG-4
Datahastigheter	
• HD	opptil 20 Mbps, enkel stream
• SD	opptil 6 Mbps per stream
GOP-struktur	I, IP, IBBP
Monitoroppløsninger	
• DVI-I	1920 x 1200 maks. (WUXGA) ved 60 Hz
• HDMI	1920 x 1200 maks. (WUXGA) ved 60 Hz
• DP	2560 x 1600 maks. (WQXGA) ved 60 Hz
Lyd	
G.711	
• Frekvensområde	300 Hz til 3,4 kHz
• Datahastighet	80 kbps ved 8 kHz samplingshastighet
L16 (kun mottak)	
• Frekvensområde	300 Hz til 6,4 kHz
• Datahastighet	640 kbps ved 16 kHz samplingshastighet
Signal/støy-forhold	> 50 dB

Nettverk	
Ethernet	10/100/1000 Base-T, autoføler, halv/full dupleks, RJ45
Protokoller	IPv4, UDP, TCP, HTTP, HTTPS, RTP/RTCP, IGMP V2/V3, ICMP, ARP, DHCP, NTP (SNTP), digest authentication
Koding	TLS 1.0, SSL, DES, 3DES, AES
Kontroll	
Programvareoppdatering	fjernprogrammerbar
Konfigurasjon	Configuration Manager
Bruk	Bosch Video Management System, Video Client
Mekanisk	
Mål uten stativ (H x B x D)	58 x 225 x 217,8 mm (2,283 x 8,858 x 8,575 tommer)
Vekt	Ca. 3 kg (6,6 pund)
VESA-feste	75 x 75 mm eller 100 x 100 mm (2,953 x 2,953 tommer eller 3,937 x 3,937 tommer)
Miljø	
Driftstemperatur	0 til 40 °C (32 til 104 °F) omgivelsestemperatur
Relativ luftfuktighet	0 til 90 % atmosfærisk luftfuktighet, ikke kondenserende
Varme verdi	Ca. 210 BTU/t, 460 BTU/t maks.

Bestillingsinformasjon

VIDEOJET decoder 7000

Kraftig HD-videodekoder, H.264 og MPEG-4
Ordrenummer **VJD-7000**

Maskinvaretilbehør

UML-273-90 27-tommers HD-LED-Monitor med høy ytelse

Ordrenummer **UML-273-90**

UML-323-90 32-tommers HD-LED-Monitor med høy ytelse

32" 1080p LED-monitor med RGB-, DVI-, og HDMI-innganger
Ordrenummer **UML-323-90**

UML-423-90 42-tommers HD-LED-Monitor med høy ytelse

42" 1080p LED-monitor med RGB-, DVI-, og HDMI-innganger
Ordrenummer **UML-423-90**

UML-553-90 55-tommers HD-LED-Monitor med høy ytelse

55" 1080p LED-monitor med RGB-, DVI-, og HDMI-innganger

Ordrenummer **UML-553-90**

Representert av:

Norway:

Robert Bosch AS
Security Systems
Berghagan 1, Postboks 350
1402 Ski
Phone: +47 64 87 89 70
Fax: +47 64 87 89 80
no.securitysystems@bosch.com
www.boschsecurity.no