

VIDEOJET decoder 7000

www.boschsecurity.nl



BOSCH

Technologie voor het leven



- ▶ HD-decoderen 1080p en 720p
- ▶ Flexibele indeling van het beeldscherm
- ▶ Stuurt maximaal twee HD-monitoren rechtstreeks aan
- ▶ Geeft VCA-metagegevens weer
- ▶ Compact formaat en VESA-montage

VIDEOJET decoder 7000 geeft videobeelden in High Definition- (HD) en Standard Definition-kwaliteit (SD) weer van camera's en encoders die gebruik maken van H.264- of MPEG-4-codering met maximaal 30 beelden per seconde via IP-netwerken.

Het kan zonder problemen vier 1080p30-streams of vier H.264 720p60-streams decoderen, of zes H.264 720p30-streams, alles met een snelheid van 10 Mbps. Als alternatief kan de decoder gelijktijdig twaalf H.264 SD-streams met een snelheid tot maximaal 6 Mbps van snel bewegende AUTODOME-camera's met maximale helderheid decoderen. Wanneer H.264 SD-streams met een snelheid tot maximaal 2.5 Mbps van scènes met gemiddelde activiteit worden aangesloten, kunnen maximaal 20 streams worden weergegeven.

VIDEOJET decoder 7000 kan twee HD-schermen rechtstreeks aansturen, elk met een onafhankelijk configureerbare schermindeling, en is daarmee zeer geschikt voor toepassingen met flatscreen-monitorwanden voor een redelijke prijs per monitor. De VIDEOJET decoder 7000 heeft ondanks zijn grootse prestaties een compact formaat en is daarmee uitermate geschikt voor toepassingen waarbij een ruimtebesparende oplossing zeer gewenst is. Bepaal de weergave op afstand en breng de videoverbindingen automatisch tot stand met behulp van het veelzijdige videomanagementsysteem van Bosch.

Systemoverzicht

VIDEOJET decoder 7000 is gebaseerd op de nieuwste Intel H77 Express-chipset op een mini-ITX-moederbord met een 3,1 GHz Core i3 CPU. Het systeem beschikt over een 16 GB Flash-module als opstartmedium voor besturingssysteem en toepassing. Het maakt gebruik van een Gigabit Ethernet-poort.

Op het systeem draait een speciaal, onder de merknaam Bosch uitgebracht Microsoft Windows 7 Embedded-besturingssysteem en Monitor Wall-software op basis van HD-geschikte VideoSDK 5. Beide zijn aangepast voor ondersteuning van HD-videocodering.

VIDEOJET decoder 7000 beschikt over drie monitoruitgangen, DVI-I, HDMI en DP. Twee van deze kunnen tegelijkertijd worden gebruikt.

Het systeem wordt geleverd in een speciaal ontworpen behuizing met een fraaie zilverkleurige vormgeving. Het kan rechtstreeks op de achterzijde van een monitor worden gemonteerd met behulp van de VESA-montage-opties van 75 mm of 100 mm.

Basisfuncties

Hoogwaardige prestaties

Verzend HD IP-video naar een hoogwaardige VIDEOJET decoder 7000 en laat de beelden met ongekende helderheid weergeven op grote HD-flatscreenmonitoren, bijvoorbeeld hoogwaardige 32 of 55 inch HD LCD-monitoren van Bosch.

VIDEOJET decoder 7000 kan vier full HD 1080p30-streams of vier 720p60-streams of zes 720p30-streams decoderen, die bijvoorbeeld in een van de vooraf gedefinieerde en in een oogwenk aanpasbare indelingen kunnen worden getoond. De decoder is geschikt voor maximaal twaalf SD-streams met een snelheid tot 6 Mbps met een maximale resolutie en frame rate, en kan deze weergeven in een 1+5-weergave op beide monitoren met een beeldverhouding van 16:9.

Bij een lagere resolutie, bit rate of frame rate, kan de decoder tot 60 videostreams weergeven, gerangschikt in verschillende schermindelingen die kunnen worden geselecteerd.

Tijdens bedrijf kan op elk moment naar een andere indeling worden geschakeld. Dit wordt geregeld door het videomanagementsysteem. Het schakelen naar een andere schermindeling kan worden gebaseerd op alarmscenario's.

VIDEOJET decoder 7000 ondersteunt zowel staande als liggende video en monitoren. Lay-outs worden automatisch aangepast om de beschikbare schermruimte optimaal te benutten.

Decoderingsvermogen

Codering	Streams	Resolutie	Max. bit rate
H.264 HD	4	1080p30	10 Mbps
	6	1080p30	5 Mbps
	8	1080p30	2,5 Mbps
	4	720p60	10 Mbps
	6	720p60	5 Mbps
	8	720p60	2,5 Mbps
	6	720p30	10 Mbps
	10	720p30	5 Mbps
H.264 SD	14	720p30	2,5 Mbps
	12	4CIF/432p	5 Mbps
	20	4CIF/432p	2,5 Mbps

Beveiligingstoegang

De decoders bieden verschillende beveiligingsniveaus voor de toegang tot het netwerk, de unit en de datakanalen. De toegang tot het systeem is met een wachtwoord met twee niveaus beveiligd.

Voor volledige gegevensbescherming ondersteunt de decoder SSL waarbij elk videocommunicatiekanaal onafhankelijk wordt gecodeerd met maximaal 256-bits encryptie.

Bescherming tegen malware

VIDEOJET decoder 7000 is ontwikkeld om bestand te zijn tegen virussen en andere malware. Om beveiligingsgaten te voorkomen, beperkt de geïnstalleerde Bosch-software het netwerkverkeer tijdens gebruik en onderhoud en is het besturingsstelsel aangepast aan de individuele behoeften. Alleen Microsoft en Bosch-software draait op de decoder. De firewall presteert op het hoogste beveiligingsniveau en zorgt ervoor dat er alleen communicatie plaatsvindt tussen een minimum aan benodigde diensten. Alle toegang is met een wachtwoord beveiligd, USB en andere opslagmedia zijn uitgeschakeld en update-bestanden worden geverifieerd en gecodeerd. Zo is uw systeem in hoge mate beschermd tegen schadelijke en ongewenste software.

Eenvoudige upgrade

Upgrade de decoder op afstand zodra er nieuwe firmware of software beschikbaar komt. Zo bent u verzekerd van producten die zijn bijgewerkt en wordt uw investering met weinig moeite veiliggesteld.

Certificaten en goedkeuringen

Veiligheid

Regio	Nummer
	IEC 60950

Elektromagnetische compatibiliteit

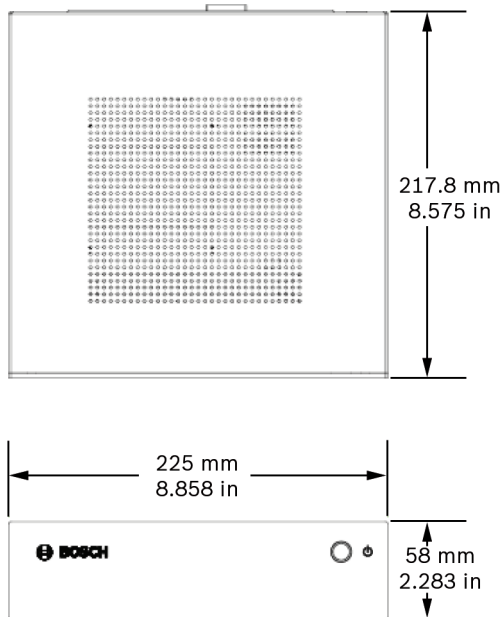
Regio	Nummer
EU	EN55022 ITE
	EN55024 ITE
US	FCC 47 CFR hoofdstuk 1 deel 15

Goedkeuringen

Regio	Certificering	
Europa	CE	VIDEOJET decoder 7000
VS	UL	VIDEOJET decoder 7000
	UL	UL online certificatie-directory (snelkoppeling)

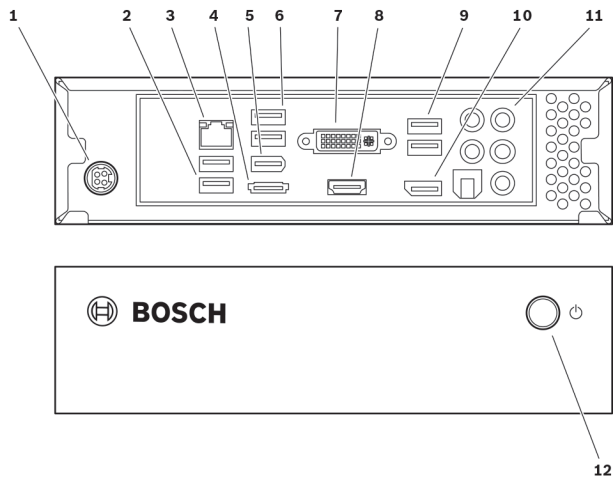
Installatie/configuratie

Afmetingen



Afmetingen zonder statieven

Aansluitingen en indicatoren



- | | | | |
|----|---------------------------------|----|--|
| 1 | Voedingsstekker | 2 | 2x USB |
| 3 | Ethernet-poort met status-LED's | 4 | eSATA, uitgeschakeld |
| 5 | IEEE 1394a, uitgeschakeld | 6 | 2x USB |
| 7 | DVI-I-monitoruitgang | 8 | HDMI-monitoruitgang |
| 9 | 2x USB | 10 | DP-monitoruitgang |
| 11 | Audio-aansluitingen | 12 | Aan/uit-schakelaar met geïntegreerde LED |

Meegeleverde onderdelen

Aantal	Component
1	VIDEOJET decoder 7000, HD-videodecoder
1	Internationale voedingseenheid met EU- en US-netsnoer
4	Opschroefbare standaarden
1	Monitormontageset
1	Beknopte installatiehandleiding
1	Document met veiligheidsaanwijzingen
	MAC-adresstickers

Technische specificaties

Elektrische specificaties	
Voeding	Universeel, extern, meegeleverd in pakket
Ingangsspanning	100 tot 240 VAC, 50/60 Hz
Energieverbruik	Ca. 60 W, 135 W max
Video	
Video-uitgangen	2 van 3 tegelijkertijd
• connector	DVI-I, HDMI, DP, geen VGA-ondersteuning
Normen	H.264 (ISO/IEC 14496-10) MPEG-4
Gegevenssnelheden	
• HD	Max. 20 Mbps, enkelvoudige streaming
• SD	Max. 6 Mbps per stream
GOP-structuur	I, IP, IBBP
Monitorresoluties	
• DVI-I	1920 x 1200 max (WUXGA) bij 60 Hz
• HDMI	1920 x 1200 max (WUXGA) bij 60 Hz
• DP	2560 x 1600 max (WQXGA) bij 60 Hz
Audio	
G.711	
• Frequentiebereik	300 Hz tot 3,4 kHz
• Gegevenssnelheid	80 kbps bij een sample rate van 8 kHz
L16 (alleen ontvangst)	
• Frequentiebereik	300 Hz tot 6,4 kHz

Audio	
• Gegevenssnelheid	640 kbps bij een sample rate van 16 kHz
Signaal-ruisverhouding	> 50 dB
Netwerk	
Ethernet	10/100/1000 Base-T, automatische detectie, half/full-duplex, RJ45
Protocollen	IPv4, UDP, TCP, HTTP, HTTPS, RTP/RTCP, IGMP V2/V3, ICMP, ARP, DHCP, NTP (SNTP), digest authentication
Codering	TLS 1.0, SSL, DES, 3DES, AES
Activeer	
Software-update	Op afstand programmeerbaar
Programmering	Configuration Manager
Bediening	Bosch Video Management System, Video Client
Mechanische specificaties	
Afmetingen excl. standaarden (H x B x D)	58 x 225 x 217,8 mm
Gewicht	Ca. 3 kg
VESA montage	75 x 75 mm of 100 x 100 mm
Omgevingseisen	
Bedrijfstemperatuur	0 °C tot +40 °C omgevingstemperatuur
Relatieve vochtigheidsgraad	0 tot 90% luchtvochtigheid, niet-condenserend
Thermische waarde	Ca. 210 BTU/h, 460 BTU/h max

Bestelinformatie

VIDEOJET decoder 7000

Hoogwaardige HD-videodecoder, H.264 en MPEG-4
Opdrachtnummer **VJD-7000**

Hardware-accessoires

UML-273-90 27-inch hoogwaardige HD LED-monitor

Opdrachtnummer **UML-273-90**

UML-323-90 32-inch hoogwaardige HD LED-monitor

32-inch 1080p LED-monitor met RGB, DVI, en HDMI-ingangen

Opdrachtnummer **UML-323-90**

UML-423-90 42-inch hoogwaardige HD LED-monitor

42-inch 1080p LED-monitor met RGB, DVI, en HDMI-ingangen

Opdrachtnummer **UML-423-90**

UML-553-90 55-inch hoogwaardige HD LED-monitor

55-inch 1080p LED-monitor met RGB, DVI, en HDMI-ingangen

Opdrachtnummer **UML-553-90**

Vertegenwoordigd door:

Nederland:

Bosch Security Systems B.V.
Postbus 80002
5617 BA Eindhoven
Telefoon: +31 40 2577 200
Fax: +31 40 2577 202
nl.securitysystems@bosch.com
www.boschsecurity.nl

België:

Bosch Security Systems NV/SA
Torkonjestraat 21F
8510 Kortrijk-Marke
Telefoon: +32 56 20 02 40
Fax: +32 56 20 26 75
be.securitysystems@bosch.com
www.boschsecurity.be